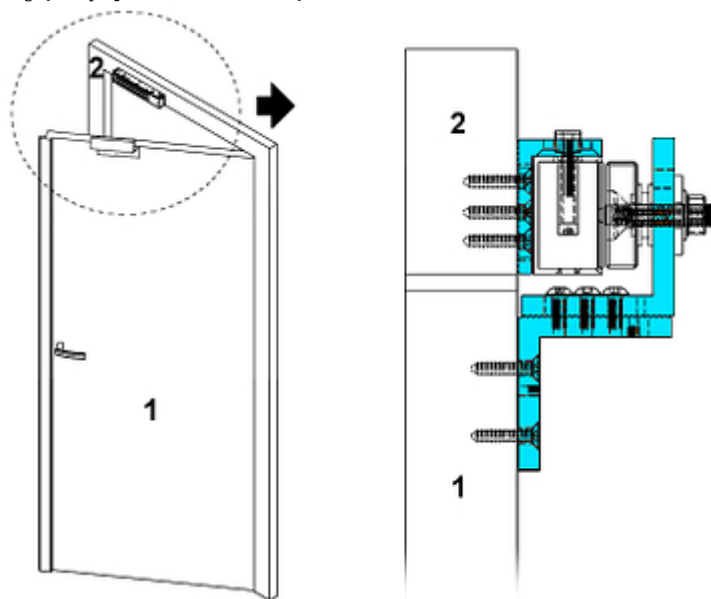


Poglądowy sposób działania urządzenia:



1. Drzwi
2. Futryna

Należy zwrócić uwagę na gumowe podkładki montowane pomiędzy drzwiami a ruchomym elementem zwory. Podkładki te, zapewniają prawidłowe dopasowanie elementów zwory przy zamkniętych drzwiach.

W zestawie:



OPAKOWANIE

Wymiary (Dł. x Szer. x Wys.): 0x0x0 mm	Waga brutto: 0 kg
--	-------------------