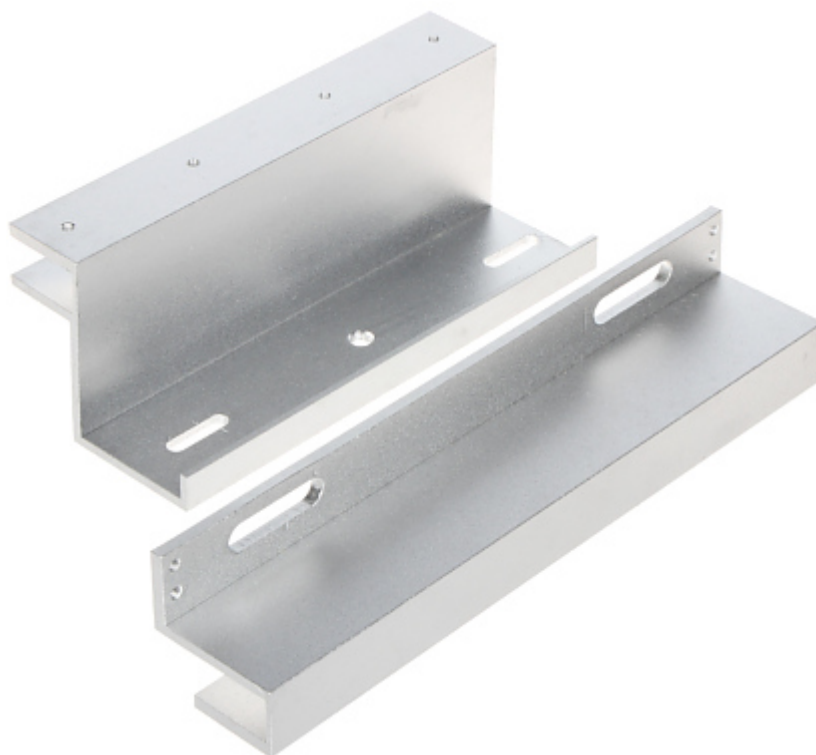


Kod: ATLO-BML-274

## UCHWYT DO DRZWI SZKLANYCH ATLO-BML-274

Netto: 119.48 PLN Brutto: 146.96 PLN

Zestaw uchwytów do szklanych drzwi oraz szklanej futryny przeznaczonych do zwory elektromagnetycznej ATLO-ML-271 o udźwigu 270 kg.



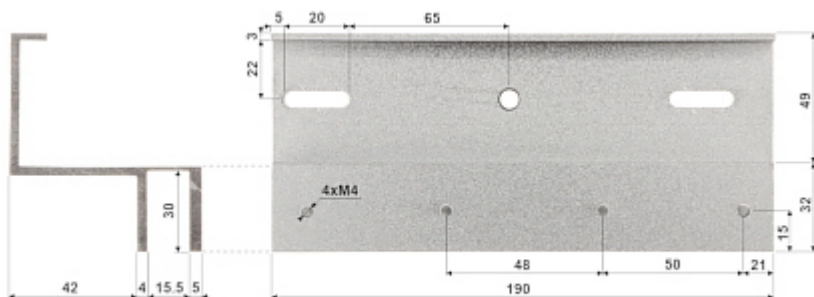
### SPECYFIKACJA

Materiał wykonania:	Aluminium
Zastosowanie:	ATLO-ML-271
Maks. grubość szyby:	12 mm
Min. prześwit pomiędzy szybą a futryną:	6 mm
Waga:	0.35 kg
Wymiary:	190 x 81 x 72.5 mm - Uchwyt montowany na szklane drzwi 250 x 49 x 48 mm - Uchwyt montowany do szklanej futryny
Producent / Marka:	ATLO
Gwarancja:	<b>3 lata</b>

### PREZENTACJA

Uchwyt montowany na szklane drzwi:

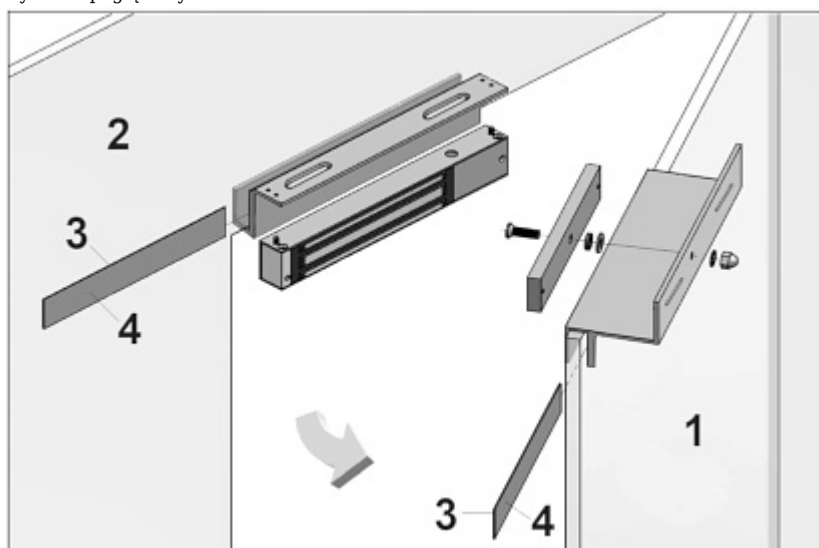
DELTA-OPTI Monika Matysiak; <https://www.delta.poznan.pl>  
POL; 60-713 Poznań; Graniczna 10  
e-mail: [delta-opti@delta.poznan.pl](mailto:delta-opti@delta.poznan.pl); tel: +(48) 61 864 69 60



Uchwyt montowany do szklanej futryny:



Rysunek poglądowy:

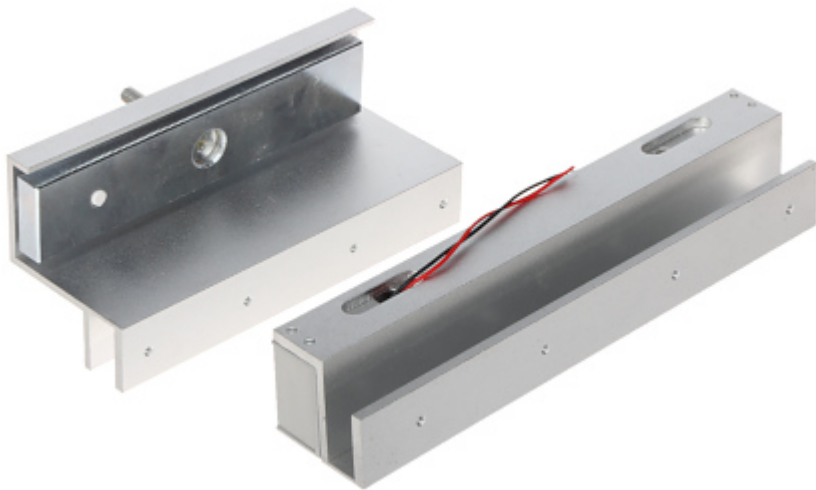


1. Szklane drzwi
2. Szklana futryna
3. Podkładka stalowa
4. Podkładka gumowa

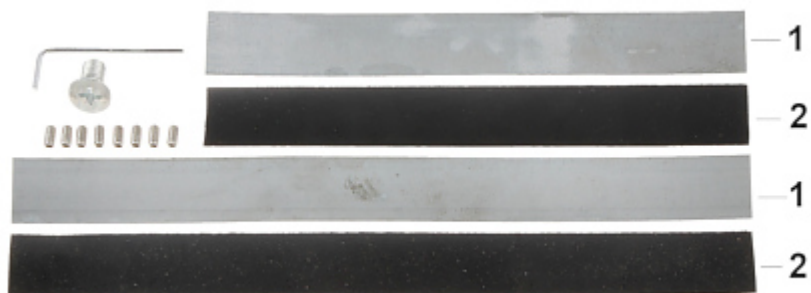
Należy zwrócić uwagę na gumowe podkładki montowane pomiędzy drzwiami a ruchomym elementem zwory. Podkładki te, zapewniają prawidłowe dopasowanie elementów zwory przy zamkniętych drzwiach.

Uchwyt z zamontowaną zwrą elektromagnetyczną:





W zestawie:



1. Podkładka gumowa
2. Podkładka stalowa

#### OPAKOWANIE

Wymiary (Dł. x Szer. x Wys.): 0x0x0 mm	Waga brutto: 0 kg
--	-------------------

