

Kod: XS12R

ZACZEP ELEKTROMAGNETYCZNY **XS12R** REWERSYJNY Hartte BIRA

Netto: **103.43 PLN** Brutto: **127.22 PLN**



Elektrozaczepy Hartte z serii XS są wąskie (tylko 16.2 mm szerokości) i mają niewielkie wymiary, umożliwiające montaż w wąskich profilach i ościeżnicach drzwiowych.

Zbudowane są symetrycznie - doskonale sprawdzają się w drzwiach lewych i prawych różnego typu. Zaczep posiada możliwość regulacji w zakresie 3.5 mm i ma radialny kształt (nie wychodzi poza obrys elektrozamka) - wymaga mniejszego otworowania, co ułatwia i przyspiesza montaż. Działa rewersyjnie - otwarty przy braku napięcia zasilającego.

SPECYFIKACJA

Napięcie znamionowe:	10 ... 14 V DC
Pobór prądu:	200 mA @ 12 V DC
Zastosowanie:	drzwi prawe / drzwi lewe
Blokada zapadki:	—
Funkcja pamięci:	—
Praca rewersyjna:	✓
Regulacja luzu:	3.5 mm
Dopuszczalne obciążenie drzwi działające na zaczep:	3000 N
Dopuszczalny czas nieprzerwanej pracy:	nieograniczony
Wybrane cechy:	<ul style="list-style-type: none">• Obudowa symetryczna• Wąski profil : 16.2 mm,• Tryb pracy : NO• Oporność : 60 Ω• Liczba cykli otwierania : 200000• Radialny kształt zaczepu - podczas otwierania zaczep nie wychodzi poza obrys zamka
Waga:	0.136 kg
Wymiary:	16.2 x 28 x 67 mm
Producent / Marka:	BIRA
Gwarancja:	2 lata

DELTA-OPTI Monika Matysiak; <https://www.delta.poznan.pl>
POL; 60-713 Poznań; Graniczna 10
e-mail: delta-opti@delta.poznan.pl; tel: +(48) 61 864 69 60

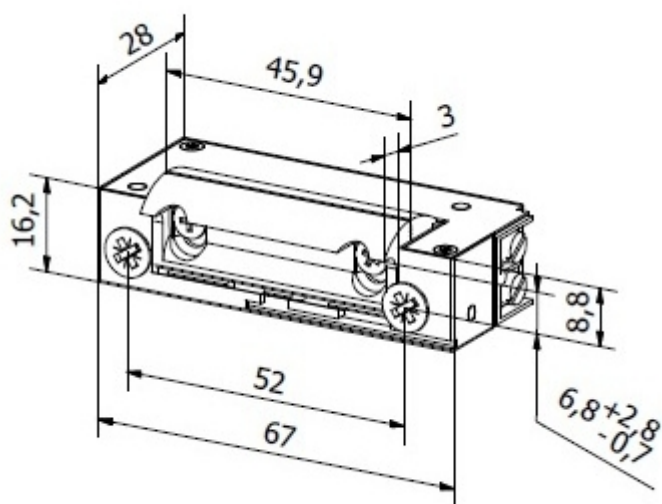
PREZENTACJA



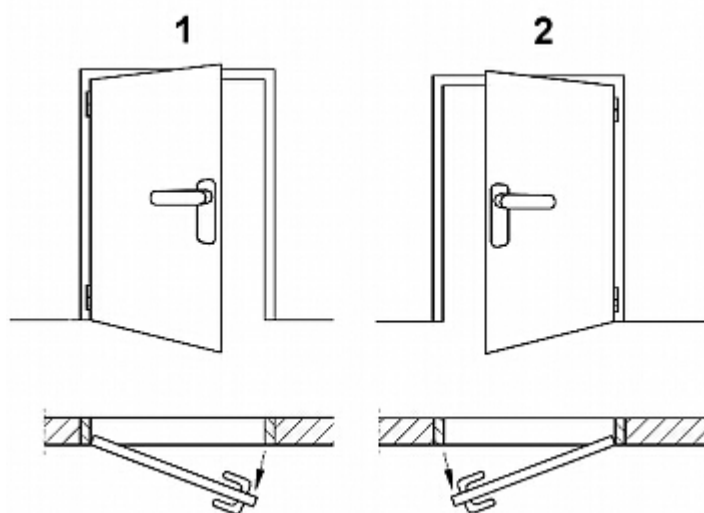
Złącza:



Wymiary:



Określanie drzwi lewych i prawych:



- 1). drzwi prawe
- 2). drzwi lewe

OPAKOWANIE

DELTA-OPTI Monika Matysiak; <https://www.delta.poznan.pl>
POL; 60-713 Poznań; Graniczna 10
e-mail: delta-opti@delta.poznan.pl; tel: +(48) 61 864 69 60

Wymiary (Dł. x Szer. x Wys.): 0x0x0 mm	Waga brutto: 0 kg
--	-------------------

