

Kod: XS12U-C

ZACZEP ELEKTROMAGNETYCZNY XS12U-C Hartte BIRA

Netto: 668.31 CZK Brutto: 822.02 CZK



Elektrozaczepy Hartte z serii XS-C cechuje zintegrowany wyslizg stanowiący osłonę zapadki umożliwiającą zamontowanie elektrozaczepu bez poszerzania otworu w ościeżnicy pod wychylający się zaczep.

Zbudowane są symetrycznie - doskonale sprawdzają się w drzwiach lewych i prawych różnego typu. Zastosowanie w szczególności do drzwi bezfelcowych (bez przyłgi). Zaczep posiada możliwość regulacji w zakresie 3.5 mm i ma radialny kształt (nie wychodzi poza obrys elektrozamka) - wymaga mniejszego otworowania, co ułatwia i przyspiesza montaż.

SPECYFIKACJA

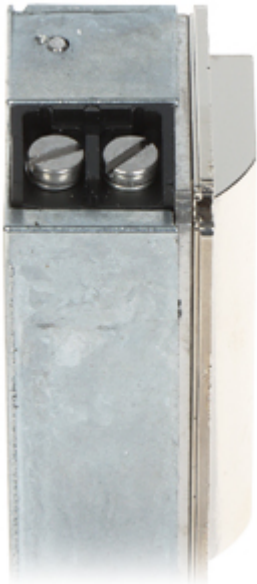
Napięcie znamionowe:	10 ... 14 V AC/DC
Pobór prądu:	480 mA @ 12 V AC 680 mA @ 12 V DC
Zastosowanie:	drzwi prawe / drzwi lewe - do drzwi bezprzyłgowych
Blokada zapadki:	—
Funkcja pamięci:	—
Praca rewersyjna:	—
Regulacja luzu:	3.5 mm
Dopuszczalne obciążenie drzwi działające na zaczep:	3000 N
Dopuszczalny czas nieprzerwanej pracy:	—
Wybrane cechy:	<ul style="list-style-type: none">• Obudowa symetryczna• Wbudowany wyslizg,• Tryb pracy : NC• Oporność : 17.6 Ω• Liczba cykli otwierania : 200000• Radialny kształt zaczepu - podczas otwierania zaczep nie wychodzi poza obrys zamka
Waga:	0.164 kg
Wymiary:	19 x 28 x 67 mm
Producent / Marka:	BIRA
Gwarancja:	2 lata

DELTA-OPTI Monika Matysiak; <https://www.delta.poznan.pl>
POL; 60-713 Poznań; Graniczna 10
e-mail: delta-opti@delta.poznan.pl; tel: +(48) 61 864 69 60

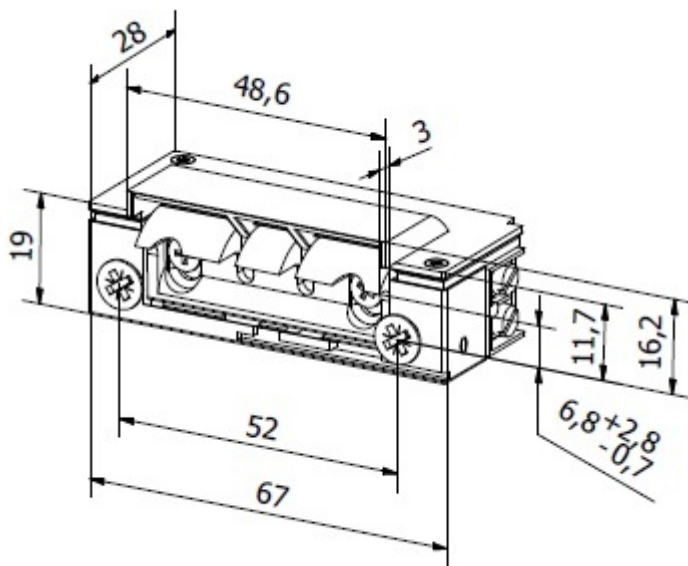
PREZENTACJA



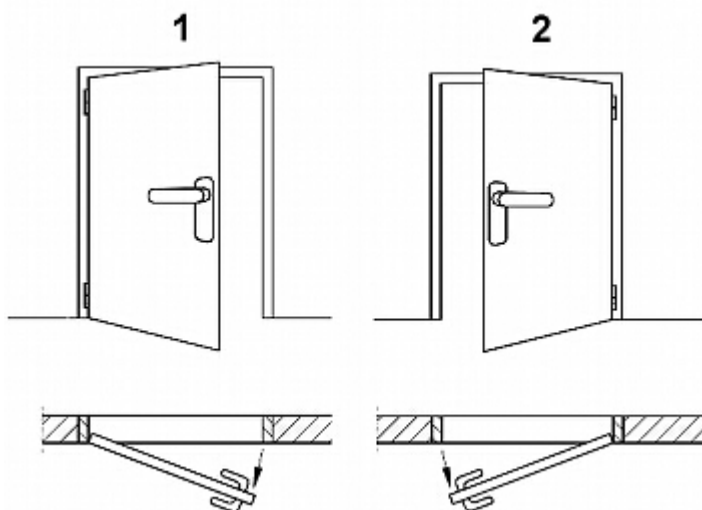
Złącza:



Wymiary:



Określanie drzwi lewych i prawych:



- 1). drzwi prawe
- 2). drzwi lewe

OPAKOWANIE

Wymiary (Dł. x Szer. x Wys.): 0x0x0 mm	Waga brutto: 0 kg
--	-------------------