

Kod: ZR48-158/POE-8

## PATCH PANEL 8-PORTOWY Z ZASILACZEM **ZR48-158/POE-8** 48 V DC 3.3 A

Netto: **379.16 PLN** Brutto: **466.37 PLN**

ZR48-158/POE-8 jest urządzeniem w którym połączono zasilacz 48V z adapterem PoE 8-portowym. Adapter umożliwia wprowadzenie napięcia zasilania PoE do typowej skrętki komputerowej. Urządzenie pozwala dostarczyć dane wraz z zasilaniem jednym przewodem do różnych urządzeń sieciowych. Standardowo w skrętce do przesyłu danych wykorzystywane są żyły 1, 2, 3 i 6. Panel PoE dodaje na pozostałych żyłach 4, 5(+); 7, 8(-) napięcie zasilania.



### SPECYFIKACJA

Rodzaj zasilacza:	Impulsowy
Napięcie zasilania:	wyberane przełącznikiem • 90 V ... 132 V AC, • 180 V ... 264 V AC
Częstotliwość napięcia zasilania:	47 ... 63 Hz
Moc zasilacza:	160 W
Napięcie wyjściowe:	48 V DC
Regulacja napięcia wyjściowego:	45.6 V ... 52.8 V
Wydajność prądowa zasilacza:	3.3 A 550 mA / Wyjście
Sprawność:	89 %
MTBF (średni czas pomiędzy awariami):	> 700000 h - Telcordia SR-332
Zasięg zasilania:	100 m
Liczba wejść:	8 szt. (RJ-45)
Liczba wyjść:	8 szt. (RJ-45)
Zabezpieczenia:	• 8 bezpieczników polimerowych PTC - 550 mA • Przeciwwprzeięciowe • Przeciwwzarciove • Przeciążeniowe
Wybrane cechy:	Numery pinów złącza RJ-45 • DATA 1, 2 i 3, 6 • Zasilanie 4, 5 (+) i 7, 8 (-) • Obsługiwana prędkość transmisji 10 / 100 Mb/s • Maksymalne obciążenie jednego portu 550 mA
Producent / Marka:	DELTA
Wybrane cechy:	Bezpiecznik polimerowy
Diody sygnalizacyjne:	• dioda czerwona - zasilanie 48 V • dioda zielona - przepalenie bezpiecznika
Typ obudowy:	1 U Rack 19"
Temperatura pracy / wilgotność względna:	-10 °C ... 70 °C / 10 % ... 80 %
Waga:	0.74 kg
Wymiary:	483 x 44 x 102 mm
Gwarancja:	<b>5 lat</b>

DELTA-OPTI Monika Matysiak; <https://www.delta.poznan.pl>  
POL; 60-713 Poznań; Graniczna 10  
e-mail: [delta-opti@delta.poznan.pl](mailto:delta-opti@delta.poznan.pl); tel: +(48) 61 864 69 60

## PREZENTACJA

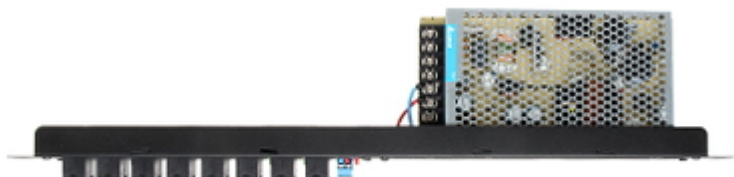
Panel przedni:



Widok z tyłu:



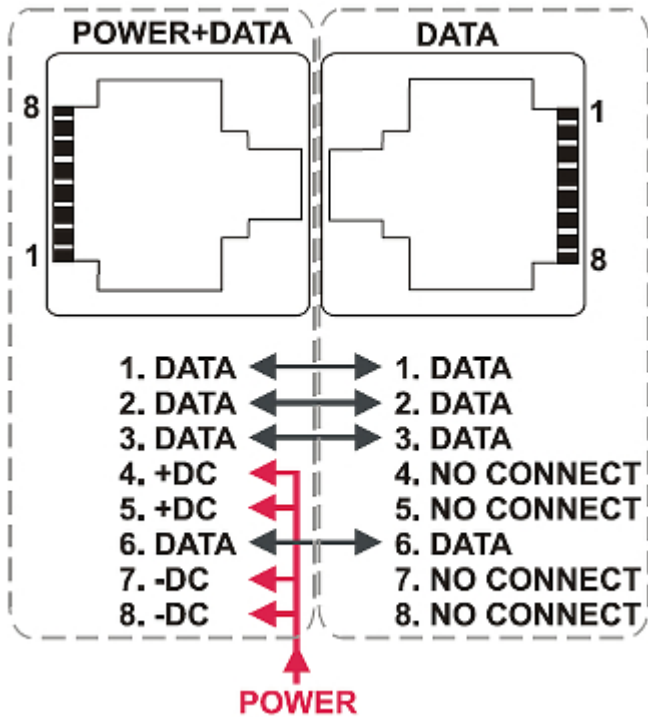
Widok z góry:



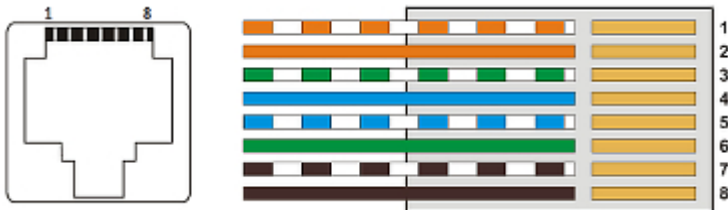
Przykład zastosowania:



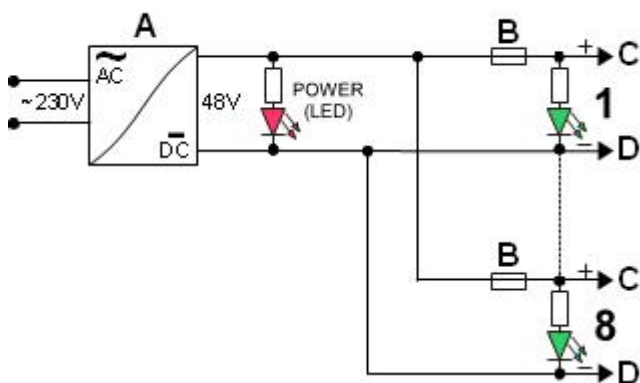
Rysunek poglądowy:



Kolejność ułożenia przewodów wewnątrz wtyku RJ-45. Wtyk zaprawiony według standardu T568B:



- 1) biało/pomarańczowy
  - 2) pomarańczowy
  - 3) biało/zielony
  - 4) Niebieski
  - 5) biało/niebieski
  - 6) zielony
  - 7) biało/brązowy
  - 8) brązowy
- Schemat ideowy:



- A. ZASILACZ IMPULSOWY  
 B. Bezpiecznik polimerowy  
 C. PIN 4,5(+)  
 D. PIN 7,8(-)  
 W zestawie:





## OPAKOWANIE

Wymiary (Dł. x Szer. x Wys.): 0x0x0 mm	Waga brutto: 0 kg
--	-------------------