

Kod: DS-2AE5230T-A

KAMERA HD-TVI, PAL SZYBKOOBROTOWA ZEWNĘTRZNA DS-2AE5230T-A
- 1080p 4 ... 120 mm Hikvision
Netto: **2 500.00 PLN** Brutto: **3 075.00 PLN**

Kamera megapikselowa z przetwornikiem 1/2.8" CMOS oraz interfejsem HD-TVI (High Definition Transport Video Interface) / PAL.

Interfejs HD-TVI umożliwia transmisję analogowego sygnału wizyjnego za pośrednictwem kabla koncentrycznego w rozdzielczości do 1080p. Dzięki temu możliwa jest transmisja obrazów o rozdzielczości HD na odległości nawet 500 m z zachowaniem niskich kosztów instalacji. Podczas transmisji nie występują opóźnienia oraz zachowana jest oryginalna, wysoka jakość obrazu.

W przypadku transmisji wideo za pomocą skrętki i transformatorów dopasowujących impedancję, należy mieć na uwadze możliwość pojawienia się odbić sygnału oraz przenikania sygnałów między sobą. Kamera spełnia klasę szczelności IP66.



SPECYFIKACJA

Standard:	HD-TVI, PAL
Przetwornik:	1/2.8 " Progressive Scan Exmor CMOS
Wielkość matrycy:	2.1 Mpx
Rozdzielczość:	1920 x 1080 - 1080p 960 x 576 - 960H
Zasięg oświetlacza IR:	—
Obiektyw:	4 ... 120 mm
Kąt widzenia:	• 58 ° ... 1.7 ° (dane producenta) • 58 ° ... 3.2 ° (nasze testy)
Zoom optyczny:	x 30
Zoom cyfrowy:	x 16
Prędkość obrotu zależna od wartości ZOOM:	✓
Zakres obrotu w poziomie:	360 ° ciągle
Zakres obrotu w pionie:	-5 ° ... 90 °
Prędkość obrotowa (sterowanie ręczne):	0.1 °/s ... 250 °/s (poziom) , 0.1 °/s ... 150 °/s (pion)
Prędkość obrotowa przy presetach:	300 °/s (poziom) 200 °/s (pion)

Sterowanie:	Za pomocą interfejsu RS-485 Możliwość sterowania po kablu koncentrycznym za pomocą rejestratora HIKVISION
Protokoły:	Pelco-D, Pelco-P (auto wykrywanie)
Stosunek sygnał/szum (S/N):	≥ 50 dB
Wyjście wideo:	<ul style="list-style-type: none"> • 1 Vpp / 75 Ω - HD-TVI • 1 Vpp / 75 Ω - CVBS, PAL
Audio:	—
Liczba presetów:	256
Ustawiane trasy ruchu:	8
Skanywanie w poziomie:	✓
Parkowanie (Park action):	Wywołanie ustawionej funkcji (trasy, skanowania, itp.) po określonym czasie bezczynności
Wejścia / wyjścia alarmowe:	2 / 1
Wybrane funkcje:	<ul style="list-style-type: none"> • Inteligentny system pozycjonowania 3D • 3D-DNR - Cyfrowa redukcja szumu w obrazie • WDR - Szeroki zakres dynamiki oświetlenia • EIS - Elektroniczna stabilizacja obrazu • F-DNR (Defog) - Redukcja szumów związanych z opadami atmosferycznymi • BLC/HLC - kompensacja światła tła / silnego światła • ICR - Mechaniczny filtr podczerwieni • Automatyczny balans bieli • Konfigurowalne strefy prywatności
Menu ekranowe OSD:	Menu OSD dostępne poprzez rejestrator Hikvision HD-TVI
Wandaloodporna:	IK10
Klasa szczelności:	IP66
Zasilanie:	24 V AC
Pobór mocy:	≤ 20 W
Obudowa:	Speed Dome, Metalowa
Kolor:	Biały
Temperatura pracy :	-30 °C ... 65 °C
Waga:	2.91 kg
Wymiary:	Ø 220 x 305 mm
Obsługiwane języki:	angielski, polski
Producent / Marka:	Hikvision
SAP Code:	301204297
Gwarancja:	3 lata

PREZENTACJA

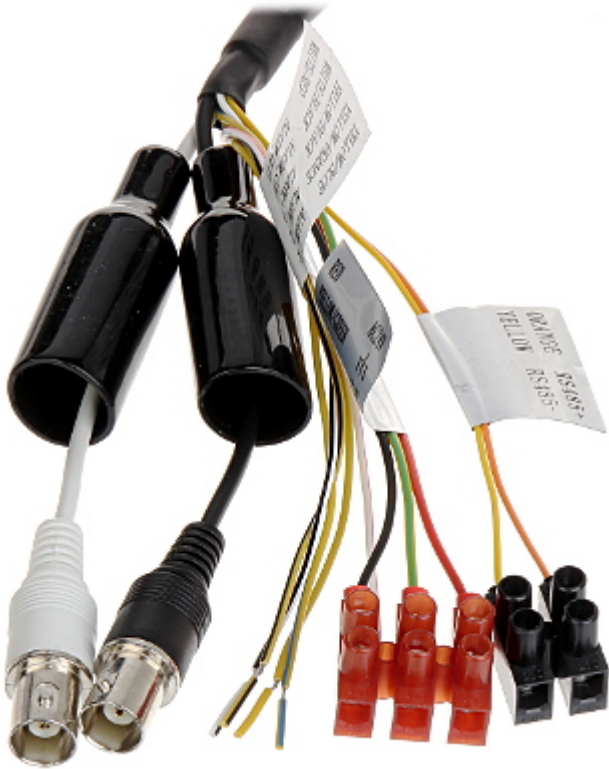
Widok od spodu:



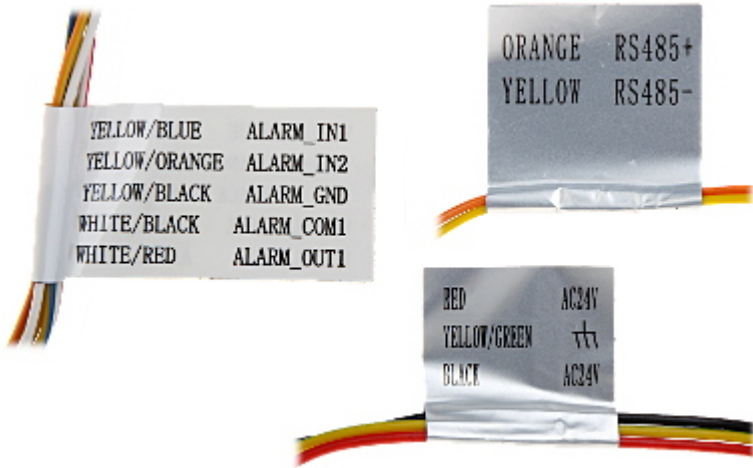
DELTA-OPTI Monika Matysiak; <https://www.delta.poznan.pl>
POL; 60-713 Poznań; Graniczna 10
e-mail: delta-opti@delta.poznan.pl; tel: +(48) 61 864 69 60



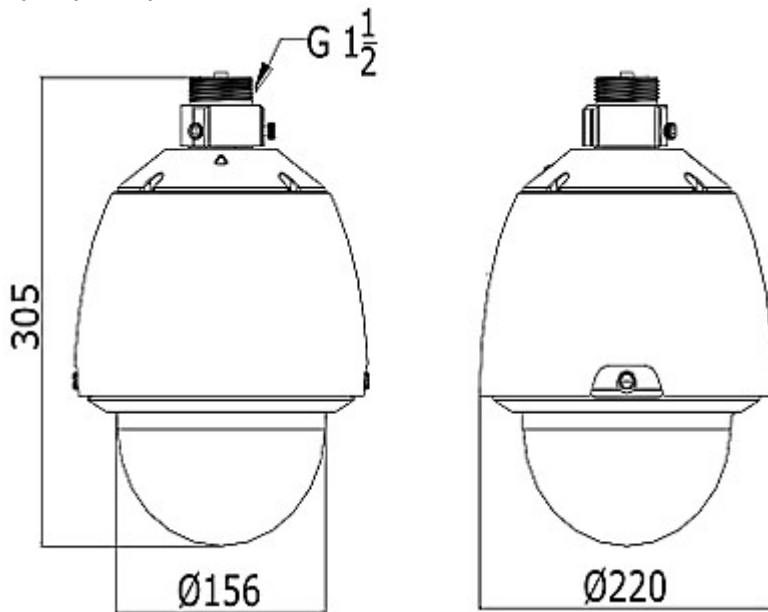
Widok złącz:



Opis złączy:



Wymiary kamery:



W zestawie:



NASZE TESTY

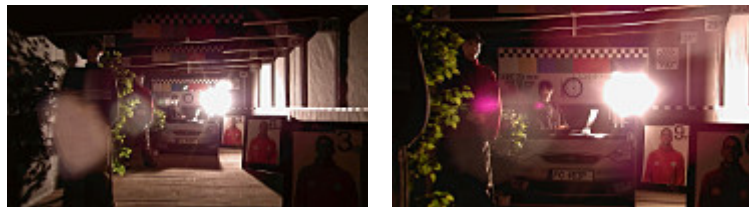
Obraz z kamery przy oświetleniu sztucznym (ok. 30 Lux):



Obraz z kamery przy pracy w nocy z włączonym zewnętrznym oświetlaczem IR:



Obraz z kamery przy silnym świetle ustawionym na wprost kamery:



Obraz w warunkach nocnych przy oświetleniu sceny podanym poniżej:



OPAKOWANIE

Wymiary (Dł. x Szer. x Wys.): 0x0x0 mm	Waga brutto: 0 kg
--	-------------------