

Kod: U-312P-2POE-20

SWITCH PRZEMYSŁOWY POE **U-312P-2POE-20** 2-PORTOWY +1xFO

Netto: **118.87 EUR** Brutto: **146.21 EUR**

Switch PoE U-312P-2POE-20 to urządzenie typu przemysłowego zapewniające płynną transmisję sieciową z prędkością 10 / 100 / 1000 Mbps. Wszystkie porty obsługują funkcję PoE w standardzie 802.3af z automatycznym wykrywaniem współpracujących urządzeń. Urządzenia tego typu mogą być stosowane w instalacjach realizowanych w obiektach przemysłowych w niekorzystnych warunkach takich jak wysoka lub niska temperatura.

Switch wyposażono w 1 port światłowodowy umożliwiający transmisję sygnału na odległość do 20 km.



SPECYFIKACJA

Porty LAN:	<ul style="list-style-type: none">• 2 x RJ45 (2 PoE (802.3af)),• 1 x FO - Port optyczny SC, Jednomodowy
Zarządzanie:	—
Szybkość transmisji:	<ul style="list-style-type: none">• 10 / 100 / 1000 Mb/s - 2 Porty LAN & PoE• 10 / 100 / 1000 Mb/s - 1 x Wyjście optyczne SC
Maksymalna moc wyjściowa:	15.4 W / port PoE
Maksymalna sumaryczna moc:	31 W
Metoda transmisji:	Zachowaj i prześlij
Wybrane cechy:	<ul style="list-style-type: none">• montaż na szynie DIN, TS-35• Obsługa funkcji Auto-learning i Auto-aging adresów MAC• Klasa szczelności IP40• Temperatura pracy : -40 °C ... 80 °C• Dopuszczalna względna wilgotność otoczenia 95 %• Transmisja optyczna wymaga 2 włókien światłowodowych
Diody LED:	Power, Link/Act, PoE, F1
Certyfikaty:	CE
Zasilanie:	Możliwość podłączenia dwóch zasilaczy - zasilanie redundantne <ul style="list-style-type: none">• 12 V ... 48 V DC• 24 V AC
Waga:	0.495 kg
Wymiary:	149 x 130 x 41 mm
Gwarancja:	2 lata

PREZENTACJA

DELTA-OPTI Monika Matysiak; <https://www.delta.poznan.pl>
POL; 60-713 Poznań; Graniczna 10
e-mail: delta-opti@delta.poznan.pl; tel: +(48) 61 864 69 60

Panel przedni:



Widok z góry:



Panel tylny (mocowanie do szyny DIN):

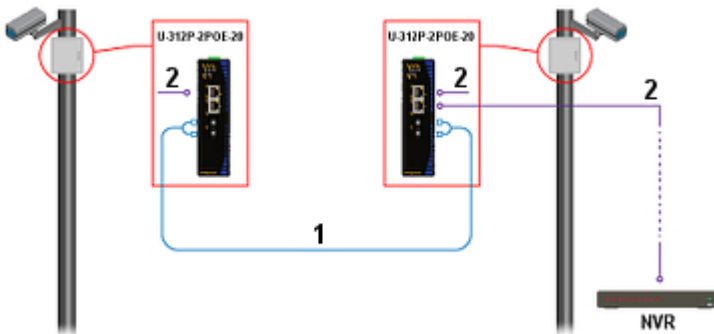




Widok z boku:



Przykładowe zastosowanie:



1. Światłowód
2. Skrętka komputerowa

W zestawie:



NASZE OPINIE



- o PoE nie działa przy 24V AC oraz 12V DC.

OPAKOWANIE

Wymiary (Dł. x Szer. x Wys.): 0x0x0 mm	Waga brutto: 0 kg
--	-------------------