

Kod: AXON-DATA-24V

OGRANICZNIK PRZEPIĘĆ AXON-DATA-24V

Netto: 136.36 PLN Brutto: 167.72 PLN

Urządzenie przeznaczone jest do ochrony przeciwprzebiegowej linii transmisyjnych pracujących w systemach alarmowych, przeciwpożarowych i różnego rodzaju układach automatyki przemysłowej. AXON-DATA-24V ochrania 4 linie danych, wykorzystujące do komunikacji napięcie nie większe niż 24 V. Warunkiem poprawnej pracy AXON-DATA-24V jest podłączenie go do sprawnego uziemienia lub przewodu ochronnego PE. UWAGA! Przewodu ochronnego nie należy łączyć z instalacją odgromową!

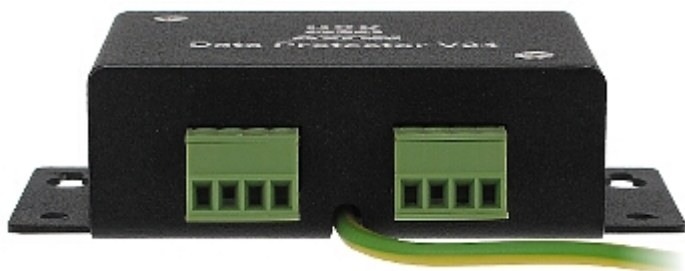


SPECYFIKACJA

Napięcie znamionowe:	24 V
Napięcie maksymalne:	28 V
Napięcie protekcji linia-linia [C3]:	$\leq 45 \text{ V } 1 \text{ kV}/\mu\text{s}$
Napięcie protekcji linia-ziem:	$\leq 1 \text{ kV } 1.2 \text{ kV} / 50 \mu\text{s}$
Nominalny prąd wyładowczy (linia-linia):	25 A 10/1000 μs
Nominalny prąd wyładowczy (linia-uziemienie) [C2]:	5 kA 8/20 μs
Pasma przenoszenia:	0 ... 1 MHz
Impedancja szeregową linii:	$\leq 1 \Omega$
Pojemność linia-linia:	50 pF
Pojemność linia-ziem:	20 pF
Złącza:	zaciski kablowe
Waga:	0.15 kg
Wymiary:	94 x 59 x 25 mm
Gwarancja:	2 lata

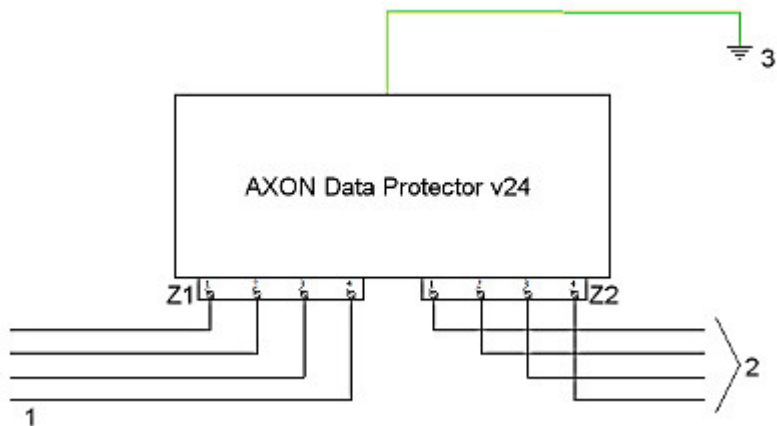
PREZENTACJA

Złącza urządzenia:



Schemat połączeniowy:

DELTA-OPTI Monika Matysiak; <https://www.delta.poznan.pl>
POL; 60-713 Poznań; Graniczna 10
e-mail: delta-opti@delta.poznan.pl; tel: +(48) 61 864 69 60



1. Ochroniane linie danych
 2. Urządzenie docelowe
 3. Przewód ochronny PE/GND (nie należy łączyć z instalacją odgromową)
- W zestawie:



OPAKOWANIE

Wymiary (Dł. x Szer. x Wys.): 0x0x0 mm	Waga brutto: 0 kg
--	-------------------