

Kod: DS-2CE56D0T-IRF(3.6mm)

# KAMERA AHD, HD-CVI, HD-TVI, PAL **DS-2CE56D0T-IRF(3.6mm)** - 1080p

Hikvision

Netto: **171.00 PLN** Brutto: **210.33 PLN**



Kamera megapikselowa z przetwornikiem Progressive scan CMOS oraz interfejsem AHD / HD-CVI / HD-TVI / PAL. Zmiana standardu AHD / HD-CVI / HD-TVI / PAL odbywa się poprzez przytrzymanie przycisku przez ok. 5 s. Interfejs AHD / HD-CVI / HD-TVI umożliwia transmisję analogowego sygnału wizyjnego za pośrednictwem kabla koncentrycznego w rozdzielczości 1080p. Dzięki temu możliwa jest transmisja obrazów o rozdzielczości HD na odległości nawet 500 m z zachowaniem niskich kosztów instalacji. Podczas transmisji nie występują opóźnienia oraz zachowana jest oryginalna, wysoka jakość obrazu. W przypadku transmisji wideo za pomocą skrętki i transformatorów dopasowujących impedancję, należy mieć na uwadze możliwość pojawienia się odbić sygnału oraz przenikania sygnałów między sobą.

## SPECYFIKACJA

Standard:	AHD / HD-CVI / HD-TVI / PAL
Przetwornik:	Progressive Scan CMOS
Wielkość matrycy:	2.1 Mpx
Rozdzielczość:	1920 x 1080 - 1080p
Zasięg oświetlacza IR:	20 m
Regulacja mocy oświetlacza IR:	Automatyczna
Obiektyw:	3.6 mm
Kąt widzenia:	<ul style="list-style-type: none"><li>• 82 ° (dane producenta)</li><li>• 78 ° (nasze testy)</li></ul>
Współpraca z oświetlaczem IR:	ICR - Mechaniczny filtr podczerwieni
Stosunek sygnał/szum (S/N):	> 62 dB
Wyjście wideo:	AHD / HD-CVI / HD-TVI / PAL, 1 Vpp / 75 Ω
Wybrane funkcje:	<ul style="list-style-type: none"><li>• DNR - Cyfrowa redukcja szumu w obrazie</li><li>• ICR - Mechaniczny filtr podczerwieni</li><li>• AGC - Automatyczna regulacja wzmocnienia obrazu</li><li>• BLC - kompensacja światła wstecznego (tła)</li><li>• Automatyczny balans bieli</li></ul>
Menu ekranowe OSD:	—
Klasa szczelności:	IP66
Zasilanie:	12 V DC / 330 mA
Pobór mocy:	≤ 4 W

DELTA-OPTI Monika Matysiak; <https://www.delta.poznan.pl>  
POL; 60-713 Poznań; Graniczna 10  
e-mail: [delta-opti@delta.poznan.pl](mailto:delta-opti@delta.poznan.pl); tel: +(48) 61 864 69 60

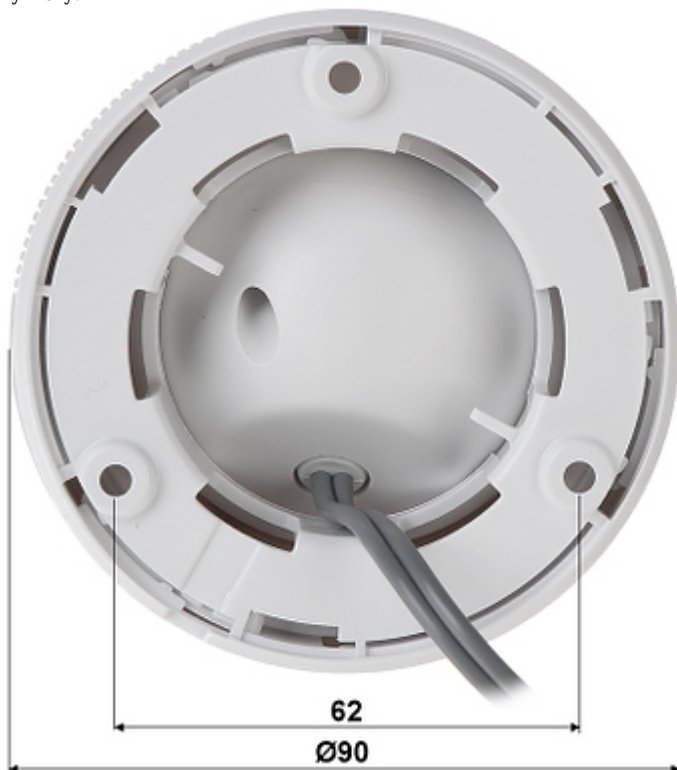
Obudowa:	Dome, Metalowa / Plastikowa
Wandaloodporna:	—
Kolor:	Biały
Temperatura pracy :	-40 °C ... 60 °C
Waga:	0.18 kg
Wymiary:	Ø 90 x 70 mm
Producent / Marka:	Hikvision
SAP Code:	300609188
Gwarancja:	<b>3 lata</b>

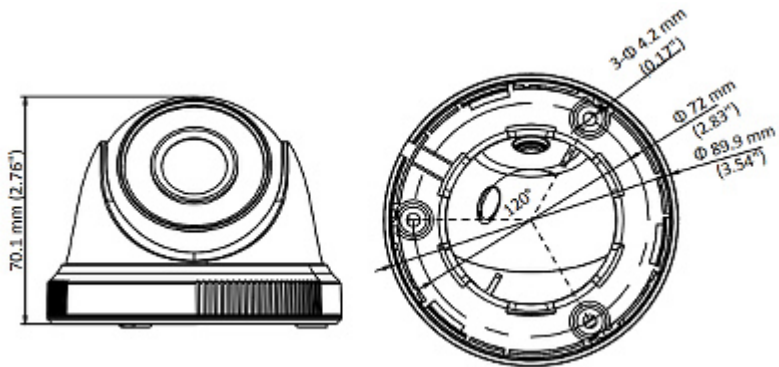
## PREZENTACJA

Kamera wyjęta z pierścienia zaciskowego:



Wymiary:





Zmiana standardu AHD / HD-CVI / HD-TVI / PAL odbywa się poprzez przytrzymanie przycisku przez ok. 5 s:



W zestawie:



## NASZE TESTY

AHD:

Obraz z kamery przy oświetleniu sztucznym (ok. 30 Lux):



Obraz z kamery przy pracy w nocy z włączonym wbudowanym oświetlaczem IR:



Obraz z kamery przy silnym świetle ustawionym na wprost kamery:



HD-CVI:

Obraz z kamery przy oświetleniu sztucznym (ok. 30 Lux):



Obraz z kamery przy pracy w nocy z włączonym wbudowanym oświetlaczem IR:



Obraz z kamery przy silnym świetle ustawionym na wprost kamery:



HD-TVI:

Obraz z kamery przy oświetleniu sztucznym (ok. 30 Lux):



Obraz z kamery przy pracy w nocy z włączonym wbudowanym oświetlaczem IR:



Obraz z kamery przy silnym świetle ustawionym na wprost kamery:



## OPAKOWANIE

Wymiary (Dł. x Szer. x Wys.): 0x0x0 mm	Waga brutto: 0 kg
--	-------------------