

Kod: DS-2CE16D8T-IT3F(2.8MM)

KAMERA AHD, HD-CVI, HD-TVI, PAL **DS-2CE16D8T-IT3F(2.8MM)** - 1080p Hikvision

Netto: **387.00 PLN** Brutto: **476.01 PLN**

Kamera megapikselowa z przetwornikiem Progressive scan CMOS oraz interfejsem AHD / HD-CVI / HD-TVI / PAL. Interfejs HD-TVI umożliwia transmisję analogowego sygnału wizyjnego za pośrednictwem kabla koncentrycznego w rozdzielczości do 1080p. Podczas transmisji nie występują opóźnienia oraz zachowana jest oryginalna, wysoka jakość obrazu.

W przypadku transmisji wideo za pomocą skrętki i transformatorów dopasowujących impedancję, należy mieć na uwadze możliwość pojawienia się odbić sygnału oraz przenikania sygnałów między sobą.

Zintegrowany uchwyt kamery 3-Axis, posiada regulację we wszystkich trzech płaszczyznach i umożliwia obrót kamery w dowolnym kierunku. Kamera spełnia klasę szczelności IP67.

Zmiana standardu AHD / HD-CVI / HD-TVI / PAL odbywa się poprzez przytrzymanie przycisku przez ok. 5 s.



SPECYFIKACJA

Standard:	AHD / HD-CVI / HD-TVI / PAL
Przetwornik:	Progressive Scan CMOS
Wielkość matrycy:	2.1 Mpx
Rozdzielczość:	1920 x 1080 - 1080p @ AHD / HD-CVI / HD-TVI 960 x 576 - 960H @ PAL
Obiektyw:	2.8 mm
Kąt widzenia:	<ul style="list-style-type: none">• 104 ° (dane producenta)• 100 ° (nasze testy)
Zasięg oświetlacza IR:	60 m
Regulacja mocy oświetlacza IR:	Automatyczna
Wyjście wideo:	1 Vpp / 75 Ω - AHD / HD-CVI / HD-TVI / PAL, Gniazdo BNC
Menu ekranowe OSD:	Menu OSD dostępne poprzez rejestrator
Wybrane funkcje:	<ul style="list-style-type: none">• WDR \geq 130 dB - Szeroki zakres dynamiki oświetlenia• 2D-DNR, 3D-DNR - Cyfrowa redukcja szumu w obrazie• EXIR - technologia wysoko efektywnych diod podczerwieni, które równomiernie oświetlają całą scenę, zarówno centralny punkt jak i narożniki• ICR - Mechaniczny filtr podczerwieni• BLC - kompensacja światła wstecznego (tła)• AGC - Automatyczna regulacja wzmocnienia obrazu• Automatyczny balans bieli• Detekcja ruchu - maks. 4 strefy• Strefy prywatności - maks. 4• Mirror - Odbicie lustrzane obrazu• Sharpness - Wyostrenie konturów obrazu
Zasilanie:	12 V DC / 280 mA
Pobór mocy:	\leq 3.4 W

DELTA-OPTI Monika Matysiak; <https://www.delta.poznan.pl>
POL; 60-713 Poznań; Graniczna 10
e-mail: delta-opti@delta.poznan.pl; tel: +(48) 61 864 69 60

Obudowa:	Compact, Metalowa
Kolor:	Biały + Czarny
Klasa szczelności:	IP67
Temperatura pracy :	-40 °C ... 60 °C
Waga:	0.56 kg
Wymiary:	226 x 87 x 82 mm
Obsługiwane języki:	angielski
Producent / Marka:	Hikvision
SAP Code:	300511195
Gwarancja:	3 lata

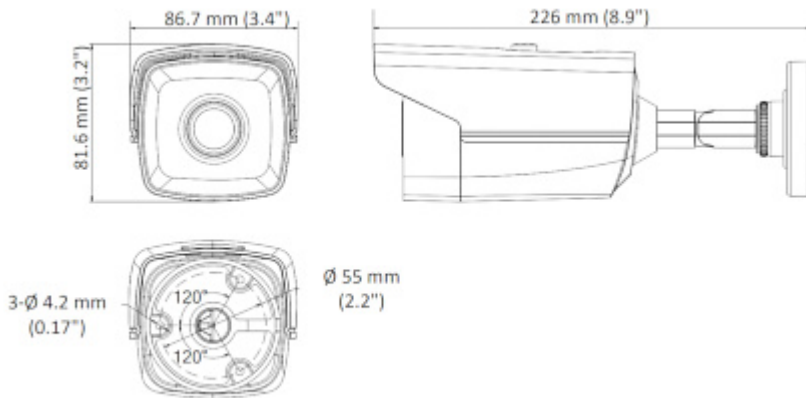
PREZENTACJA



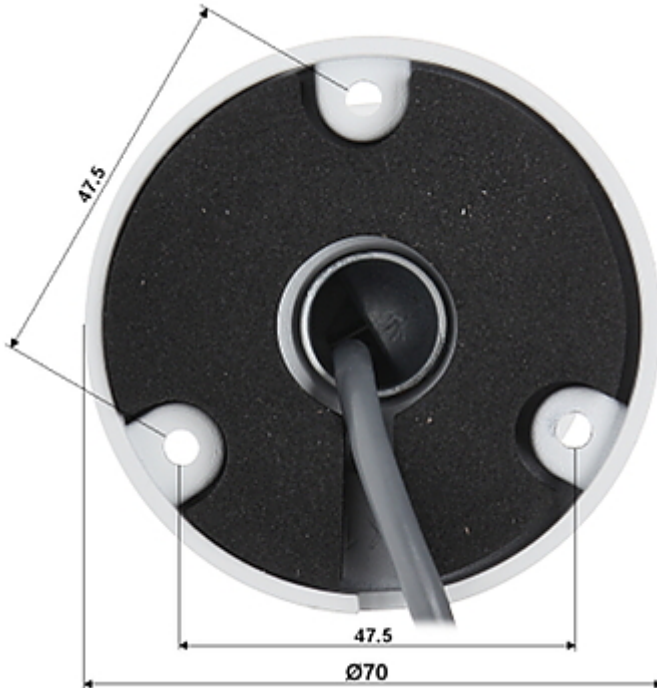
Widok z boku:



Wymiary kamery:



Widok od strony mocowania:



Zmiana standardu AHD / HD-CVI / HD-TVI / PAL odbywa się poprzez przytrzymanie przycisku przez ok. 5 s:



W zestawie:



NASZE TESTY

AHD:

Obraz z kamery przy oświetleniu sztucznym (ok. 30 Lux):



Obraz z kamery przy pracy w nocy z włączonym wbudowanym oświetlaczem IR:



Obraz z kamery przy silnym świetle ustawionym na wprost kamery:



HD-CVI:

Obraz z kamery przy oświetleniu sztucznym (ok. 30 Lux):



Obraz z kamery przy pracy w nocy z włączonym wbudowanym oświetlaczem IR:



Obraz z kamery przy silnym świetle ustawionym na wprost kamery:



HD-TVI:

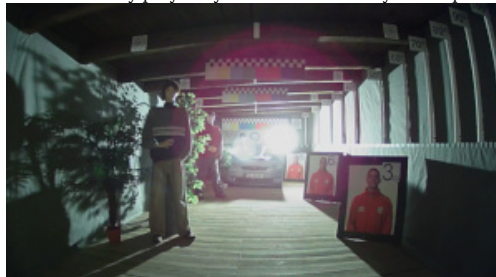
Obraz z kamery przy oświetleniu sztucznym (ok. 30 Lux):



Obraz z kamery przy pracy w nocy z włączonym wbudowanym oświetlaczem IR:



Obraz z kamery przy silnym świetle ustawionym na wprost kamery:



OPAKOWANIE

Wymiary (Dł. x Szer. x Wys.): 0x0x0 mm	Waga brutto: 0 kg
--	-------------------