

Kod: DS-2CD2186G2-I(2.8MM)(C)

**KAMERA WANDALOODPORNĄ IP DS-2CD2186G2-I(2.8MM)(C) ACUSENSE**  
- 8.3 Mpx 4K UHD 2.8 mm Hikvision  
Netto: 1 475.00 PLN Brutto: 1 814.25 PLN



Kamera IP z wydajnym algorytmem kompresji obrazu H.264 / H.265, który zapewnia czyste i bardziej płynne przesyłanie obrazu w maksymalnej rozdzielczości 8.3 MPx, 4K UHD.

Możliwość zasilania PoE, zgodnie ze standardem 802.3af sprawia, że urządzenie jest jeszcze bardziej uniwersalne i łatwiejsze w instalacji.

Kamera z serii AcuSense.

## SPECYFIKACJA

Standard:	TCP/IP
Przetwornik:	1/1.8 " Progressive Scan CMOS
Wielkość matrycy:	8.3 Mpx
Rozdzielczość:	3840 x 2160 - 8.3 Mpx 4K UHD , 3200 x 1800 - 5.7 Mpx , 2688 x 1520 - 4 Mpx , 1920 x 1080 - 1080p , 1280 x 720 - 720p
Obiektyw:	2.8 mm
Kąt widzenia:	• 111 ° (dane producenta) • 102 ° (nasze testy)
Zasięg oświetlacza IR:	30 m
Interfejs RS-485:	—
Metoda kompresji obrazu:	H.265+ / H.265 / H.264+ / H.264 / MJPEG
Wejścia / wyjścia alarmowe:	—
Audio:	—
Gniazdo karty pamięci:	Obsługa kart Micro SD do 512GB (możliwy zapis lokalny)
Prędkość transmisji strumienia głównego:	25 kl/s @ 8.3 Mpx
Interfejs sieciowy:	10/100 Base-T (RJ-45)

DELTA-OPTI Monika Matysiak; <https://www.delta.poznan.pl>  
POL; 60-713 Poznań; Graniczna 10  
e-mail: [delta-opti@delta.poznan.pl](mailto:delta-opti@delta.poznan.pl); tel: +(48) 61 864 69 60

Protokoły sieciowe:	TCP/IP, ICMP, HTTP, HTTPS, FTP, DHCP, DNS, DDNS, RTP, RTSP, NTP, UPnP, SMTP, IGMP, IEEE 802.1x, QoS, IPv4/IPv6, UDP, Bonjour, SSL / TLS, PPPoE, SNMP, ARP, WebSocket, WebSockets
WEB Server:	Wbudowany
Maks. liczba użytkowników on-line:	6
ONVIF:	✓
Dostęp z telefonu komórkowego:	Port: 8000 lub dostęp przez chmurę (P2P) <ul style="list-style-type: none"> <li>• Android: Darmowa aplikacja <a href="#">Hik-Connect</a></li> <li>• iOS: Darmowa aplikacja <a href="#">Hik-Connect</a></li> </ul>
Domyślny login / hasło administratora:	admin / - Hasło administratora należy ustawić przy pierwszym uruchomieniu
Domyślny adres IP:	192.168.1.64
Porty dostępu przez www:	80
Porty dostępu przez aplikację na PC:	Port: 8000 lub dostęp przez chmurę (P2P) - aplikacja iVMS-4200
Port dostępu przez aplikację mobilną:	8000
Port ONVIF:	80
RTSP URL:	<ul style="list-style-type: none"> <li>• Strumień główny : rtsp://uzytkownik:haslo@192.168.1.64:554/Streaming/Channels/101/ - z autoryzacją</li> <li>• Strumień pomocniczy : rtsp://uzytkownik:haslo@192.168.1.64:554/Streaming/Channels/102/ - z autoryzacją</li> </ul>
Wybrane funkcje:	<ul style="list-style-type: none"> <li>• Kamera z serii AcuSense</li> <li>• WDR - 120 dB - Szeroki zakres dynamiki oświetlenia</li> <li>• 3D-DNR - Cyfrowa redukcja szumu w obrazie</li> <li>• ROI - poprawianie jakości wybranych fragmentów obrazu</li> <li>• ANR - zapis obrazu na karcie przy braku łączności z rejestratorem (awaria sieci) oraz późniejsza synchronizacja</li> <li>• Obsługa NAS - Network Attached Storage</li> <li>• Anti-Flicker - Technologia eliminująca męczący oczy efekt migotania obrazu</li> <li>• BLC/HLC - kompensacja światła tła / silnego światła</li> <li>• Tryb dzień/noc</li> <li>• ICR - Mechaniczny filtr podczerwieni</li> <li>• Automatyczny balans bieli</li> <li>• AGC - Automatyczna regulacja wzmocnienia obrazu</li> <li>• Przycisk RESET</li> <li>• Możliwość zmiany rozdzielczości, jakości i przepustowości</li> <li>• Obrót obrazu i odbicie lustrzane</li> <li>• Sharpness - Wyostrzenie konturów obrazu</li> <li>• Konfigurowalne strefy prywatności</li> <li>• Inteligentna detekcja ruchu (z rozróżnieniem ludzi oraz pojazdów)</li> <li>• Inteligentna analiza obrazu : przekroczenie linii, wtargnięcie wykrywanie wejścia w obszar / wyjścia z obszaru - klasyfikacja ludzi i pojazdów, detekcja twarzy, zmiana sceny</li> </ul>
Zasilanie:	<ul style="list-style-type: none"> <li>• PoE (802.3af),</li> <li>• 12 V DC / 500 mA</li> </ul>
Pobór mocy:	<ul style="list-style-type: none"> <li>• ≤ 6 W @ 12 V DC</li> <li>• ≤ 7.5 W @ PoE (802.3af)</li> </ul>
Obudowa:	Dome, Stop aluminium
Kolor:	Biały
Klasa szczelności:	IP67
Wandaloodporna:	IK10
Temperatura pracy :	-30 °C ... 60 °C
Waga:	0.55 kg
Wymiary:	Ø 121 x 92 mm
Obsługiwane języki:	polski, angielski, bułgarski, chorwacki, czeski, duński, estoński, fiński, francuski, grecki, hiszpański, holenderski, litewski, łotewski, niemiecki, norweski, portugalski, rosyjski, rumuński, serbski, słowacki, słoweński, szwedzki, turecki, ukraiński, węgierski, wietnamski, włoski

Producent / Marka:	Hikvision
SAP Code:	311315409
Gwarancja:	<b>3 lata</b>

## PREZENTACJA

Kamera po zdjęciu klosza:



Gniazdo karty pamięci:



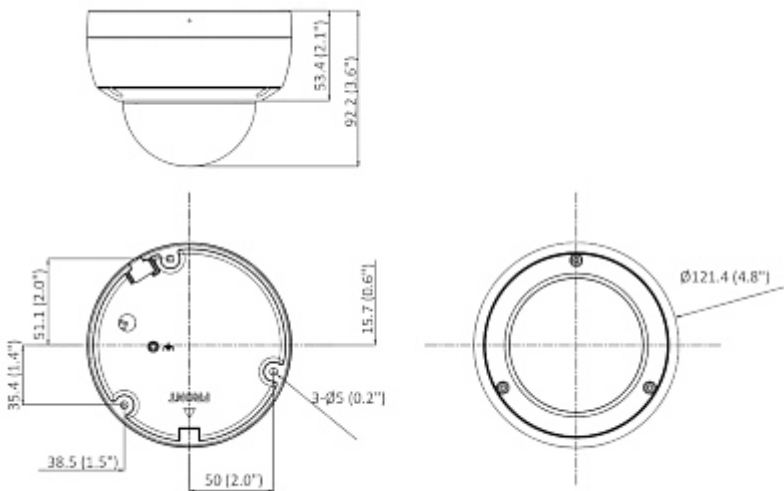
Przycisk RESET:



Widok od strony mocowania:



Wymiary kamery:



W zestawie:



## NASZE TESTY

Obraz z kamery przy oświetleniu sztucznym (ok. 30 Lux):



Obraz z kamery przy pracy w nocy z włączonym wbudowanym oświetlaczem IR:



Obraz z kamery przy silnym świetle ustawionym na wprost kamery:



## OPAKOWANIE

Wymiary (Dł. x Szer. x Wys.): 0x0x0 mm	Waga brutto: 0 kg
--	-------------------

DELTA-OPTI Monika Matysiak; <https://www.delta.poznan.pl>  
POL; 60-713 Poznań; Graniczna 10  
e-mail: [delta-opti@delta.poznan.pl](mailto:delta-opti@delta.poznan.pl); tel: +(48) 61 864 69 60



DELTA-OPTI Monika Matysiak; <https://www.delta.poznan.pl>  
POL; 60-713 Poznań; Graniczna 10  
e-mail: [delta-opti@delta.poznan.pl](mailto:delta-opti@delta.poznan.pl); tel: +(48) 61 864 69 60