

Kod: DH-HAC-HDBW3802EP-ZH

# KAMERA WANDALOODPORNĄ HD-CVI, PAL **DH-HAC-HDBW3802EP-ZH** - 8.3 Mpx, 4K UHD 3.7 ... 11 mm - MOTOZOOM DAHUA

Netto: **1 781.00 PLN** Brutto: **2 190.63 PLN**

Kamera megapikselowa z przetwornikiem 1/2" CMOS oraz interfejsem HD-CVI (High Definition Composite Video Interface) / PAL.

Interfejs HD-CVI umożliwia transmisję analogowego, zespolonego sygnału wizyjnego za pośrednictwem kabla koncentrycznego. Dzięki temu możliwa jest transmisja obrazów o rozdzielczości HD na odległości nawet 500 m z zachowaniem niskich kosztów instalacji. Podczas transmisji nie występują opóźnienia oraz zachowana jest oryginalna, wysoka jakość obrazu.

Zastosowany obiektyw motozoom z ogniskową 3.7 ... 11 mm pozwala na zdalną regulację kąta widzenia.



## SPECYFIKACJA

|                                |   |
|--------------------------------|---|
| Standard:                      | HD-CVI, PAL   |
| Przetwornik:                   | 1/2 " Progressive Scan CMOS   |
| Wielkość matrycy:              | 8.3 Mpx   |
| Rozdzielczość:                 | 3840 x 2160 - 8.3 Mpx, 4K UHD ,<br>2560 x 1440 - 3.7 Mpx  |
| Wyjście wideo:                 | <ul style="list-style-type: none"><li>• HD-CVI - 1 Vpp / 75 Ω</li><li>• CVBS, PAL - 1 Vpp / 75 Ω</li></ul>                |
| Obiektyw:                      | 3.7 ... 11 mm - Motozoom  |
| Kąt widzenia:                  | <ul style="list-style-type: none"><li>• 112 ° ... 46 ° (dane producenta)</li><li>• 104 ° ... 45 ° (nasze testy)</li></ul> |
| Stosunek sygnał/szum (S/N):    | > 65 dB   |
| Współpraca z oświetlaczem IR:  | ICR - Mechaniczny filtr podczerwieni  |
| Zasięg oświetlacza IR:         | 50 m  |
| Regulacja mocy oświetlacza IR: | Automatyczna  |
| Audio:                         | Wejście na mikrofon zewnętrzny  |
| Wejścia / wyjścia alarmowe:    | 2 / 1   |
| Interfejs RS-485:              | ✓   |
| Menu ekranowe OSD:             | Menu OSD dostępne poprzez rejestrator DAHUA   |

|                     |  |
|---------------------|--|
| Wybrane funkcje:    | <ul style="list-style-type: none"> <li>• Obiektyw motozoom</li> <li>• WDR - 120 dB - Szeroki zakres dynamiki oświetlenia</li> <li>• ICR - Mechaniczny filtr podczerwieni</li> <li>• 2D-DNR / 3D-DNR - Cyfrowa redukcja szumu w obrazie</li> <li>• F-DNR (Defog) - Redukcja szumów związanych z opadami atmosferycznymi</li> <li>• BLC/HLC - kompensacja światła tła / silnego światła</li> <li>• AGC - Automatyczna regulacja wzmocnienia obrazu</li> <li>• Optymalizacja pracy oświetlacza podczerwieni</li> <li>• D-ZOOM - Zoom cyfrowy</li> <li>• Detekcja utraty ostrości obiektywu</li> <li>• Mirror - Odbicie lustrzane obrazu</li> <li>• Urządzenie posiada wbudowaną grzałkę</li> <li>• Detekcja ruchu</li> <li>• Konfigurowalne strefy prywatności</li> <li>• Automatyczny balans bieli</li> <li>• Sharpness - Wyostrzenie konturów obrazu</li> </ul> |
| Zasilanie:          | <ul style="list-style-type: none"> <li>• 12 V DC / 1040 mA,</li> <li>• 24 V AC / 520 mA,</li> <li>• Wyjście zasilania : 12 V DC, @ Wtyk 2.1/5.5 mm max. 4 W</li> </ul>   |
| Pobór mocy:         | ≤ 12.4 W   |
| Obudowa:            | Dome, Metalowa   |
| Kolor:              | Biały  |
| Wandaloodporna:     | IK10   |
| Klasa szczelności:  | IP67   |
| Temperatura pracy : | -40 °C ... 60 °C   |
| Waga:               | 0.89 kg  |
| Wymiary:            | Ø 159 x 118 mm   |
| Producent / Marka:  | DAHUA  |
| Gwarancja:          | <b>3 lata</b>  |

## PREZENTACJA

Kamera po zdjęciu klosza:

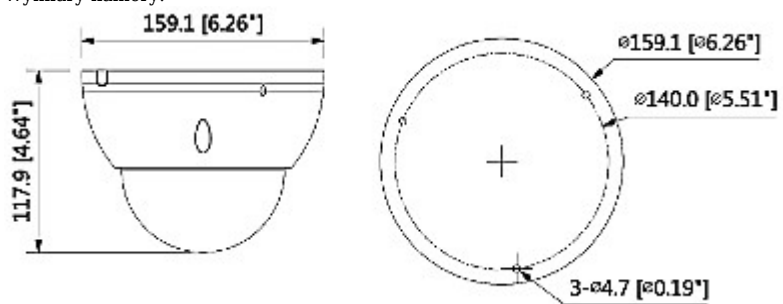




Widok od strony mocowania:



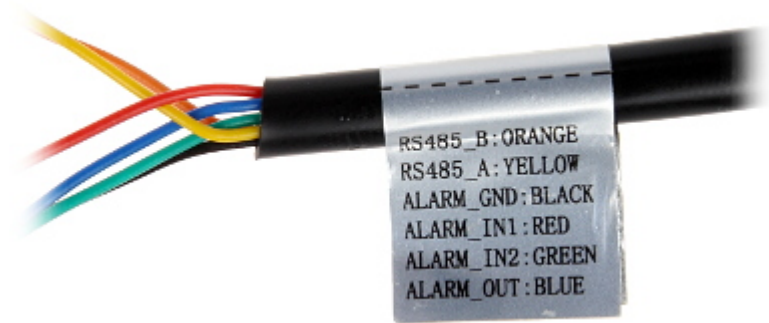
Wymiary kamery:



Widok złącz:



Opis złączy:



W zestawie:

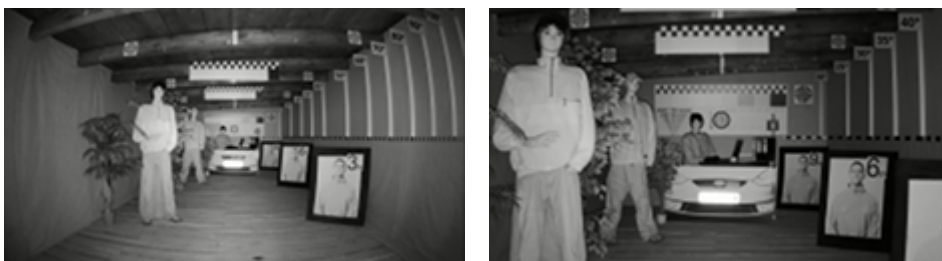


## NASZE TESTY

Obraz z kamery przy oświetleniu sztucznym (ok. 30 Lux):



Obraz z kamery przy pracy w nocy z włączonym wbudowanym oświetlaczem IR:



Obraz z kamery przy silnym świetle ustawionym na wprost kamery:



DELTA-OPTI Monika Matysiak; <https://www.delta.poznan.pl>  
POL; 60-713 Poznań; Graniczna 10  
e-mail: [delta-opti@delta.poznan.pl](mailto:delta-opti@delta.poznan.pl); tel: +(48) 61 864 69 60





## NASZE OPINIE



- Obiektyw motozoom.
- Dzięki zastosowanej technologii "Starlight", kamerze wystarcza bardzo słabe oświetlenie do uzyskania wyraźnego kolorowego obrazu.

## OPAKOWANIE

|  |                   |
|--|-------------------|
| Wymiary (Dł. x Szer. x Wys.): 0x0x0 mm | Waga brutto: 0 kg |
|--|-------------------|