

Kod: IPC-HDBW5241E-Z5E-0735-DC12AC24V

KAMERA WANDALOODPORNNA IP **IPC-HDBW5241E-Z5E-0735-DC12AC24V** - 1080p 7 ... 35 mm - MOTOZOOM DAHUA

Netto: **1 727.00 PLN** Brutto: **2 124.21 PLN**

Kamera IP z wydajnym algorytmem kompresji obrazu H.264 / H.265 zapewniającym czyste i bardziej płynne przesyłanie obrazu w maksymalnej rozdzielczości 1080p. Dzięki temu idealnie nadaje się do systemów monitoringu gdzie wymagana jest identyfikacja osób lub pojazdów. Zastosowany obiektyw motozoom z ogniskową 7 ... 35 mm pozwala na zdalną regulację kąta widzenia.

Zasięg oświetlacza podawany przez producenta zależy od warunków środowiskowych (przejrzystości powietrza, otoczenia, koloru ścian, czyli tzw. współczynnika odbicia sceny).

Możliwość zasilania PoE, zgodnie ze standardem 802.3at sprawia, że urządzenie jest jeszcze bardziej uniwersalne i łatwiejsze w instalacji. Urządzenie jest wyposażone w technologię ePoE która umożliwia transmisję do 800 m przy prędkości 10 Mb/s lub 300 m z prędkością 100 Mb/s poprzez skrętkę kat. 5e.

Kamera posiada rozbudowane funkcje inteligentnej analizy obrazu.



SPECYFIKACJA

Standard:	TCP/IP
Przetwornik:	1/2.8 " STARVIS™ CMOS
Wielkość matrycy:	2.1 Mpx
Rozdzielczość:	1920 x 1080 - 1080p 1280 x 960 - 1.3 Mpx 1280 x 720 - 720p
Obiektyw:	7 ... 35 mm - Motozoom
Kąt widzenia:	33 ° ... 10 °
Zasięg oświetlacza IR:	80 m
Interfejs RS-485:	—
Gniazdo karty pamięci:	Obsługa kart Micro SD do 256GB (możliwy zapis lokalny)
Metoda kompresji obrazu:	H.265+ / H.265 / H.264+ / H.264 / MJPEG
Wejścia / wyjścia alarmowe:	1 / 1
Audio:	<ul style="list-style-type: none">• Wejście na mikrofon zewnętrzny• Wyjście audio• Obsługa dwukierunkowego audio• Detekcja dźwięku
Przepływność (bitrate):	32 kb/s ... 8192 kb/s - H.264 19 kb/s ... 7424 kbit/s - H.265
Interfejs sieciowy:	10/100 Base-T (RJ-45)
Protokoły sieciowe:	HTTP, HTTPS, TCP, ARP, RTSP, RTP, UDP, RTCP, SMTP, FTP, DHCP, DNS, DDNS, PPPoE, IPv4/IPv6, SNMP, QoS, UPnP, NTP, ICMP, IGMP, IEEE 802.1x, Multicast
WEB Server:	Wbudowany, Web Viewer

DELTA-OPTI Monika Matysiak; <https://www.delta.poznan.pl>
POL; 60-713 Poznań; Graniczna 10
e-mail: delta-opti@delta.poznan.pl; tel: +(48) 61 864 69 60

Maks. liczba użytkowników on-line:	20
ONVIF:	18.06
Prędkość transmisji strumienia głównego:	25 kl/s @ 1080p
Dostęp z telefonu komórkowego:	Port: 37777 lub dostęp przez chmurę (P2P) <ul style="list-style-type: none"> • Android: Darmowa aplikacja DMSS • iOS (iPhone): Darmowa aplikacja DMSS
Domyślny adres IP:	192.168.1.108
Domyślny login / hasło administratora:	admin / - Hasło administratora należy ustawić przy pierwszym uruchomieniu
Porty dostępu przez www:	80, 37777
Porty dostępu przez aplikację na PC:	37777
Port dostępu przez aplikację mobilną:	37777
Port ONVIF:	80
RTSP URL:	rtsp://admin:hasło@192.168.1.108:554/cam/realmonitor?channel=1&subtype=0 - Strumień główny rtsp://admin:hasło@192.168.1.108:554/cam/realmonitor?channel=1&subtype=1 - Strumień pomocniczy
Wybrane funkcje:	<ul style="list-style-type: none"> • Obiektyw motozoom • WDR - 120 dB - Szeroki zakres dynamiki oświetlenia • EIS - Elektroniczna stabilizacja obrazu • 3D-DNR - Cyfrowa redukcja szumu w obrazie • F-DNR (Defog) - Redukcja szumów związanych z opadami atmosferycznymi • BLC - konfigurowalna kompensacja światła wstecznego • HLC - Kompensacja silnego światła (punktowego) • ROI - poprawianie jakości wybranych fragmentów obrazu • ICR - Mechaniczny filtr podczerwieni • Detekcja ruchu • Konfigurowalne strefy prywatności • D-ZOOM - Zoom cyfrowy • Automatyczny balans bieli • Sharpness - Wyostrowanie konturów obrazu • Mirror - Odbicie lustrzane obrazu • Mapa cieplna - zaznaczenie w obrazie odpowiednimi kolorami obszarów o różnym natężeniu ruchu • Analiza IVS : przekroczenie linii, wtargnięcie, detekcja podejrzanego działania, porzucony/brakujący obiekt, nielegalne parkowanie, detekcja zgromadzenia ludzi, liczenie ludzi, detekcja twarzy - obsługuje 6 rodzajów ekstrakcji atrybutów twarzy
Zasilanie:	<ul style="list-style-type: none"> • PoE (802.3at), • ePoE, • 12 V DC / 1000 mA, • 24 V AC / 500 mA
Pobór mocy:	≤ 11.8 W
Obudowa:	Dome - Metalowa
Kolor:	Biały
Klasa szczelności:	IP67
Wandaloodporna:	IK10
Temperatura pracy :	-30 °C ... 60 °C
Waga:	0.9 kg
Wymiary:	Ø 159 x 118 mm
Obsługiwane języki:	polski, angielski, czeski, francuski, hiszpański, holenderski, niemiecki, portugalski, rosyjski, włoski
Producent / Marka:	DAHUA
Gwarancja:	3 lata

PREZENTACJA



DELTA-OPTI Monika Matysiak; <https://www.delta.poznan.pl>
POL; 60-713 Poznań; Graniczna 10
e-mail: delta-opti@delta.poznan.pl; tel: +(48) 61 864 69 60

Kamera po zdjęciu klosza:

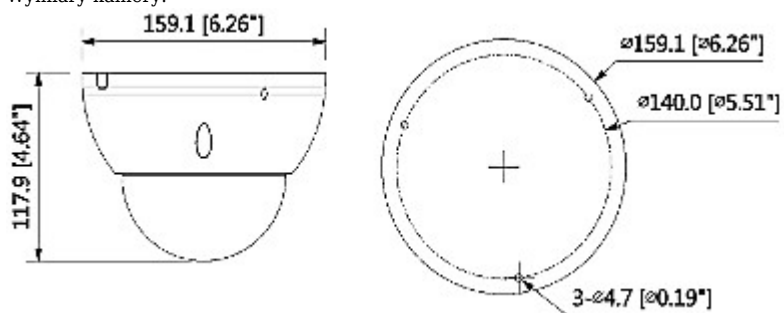




Widok od strony mocowania:

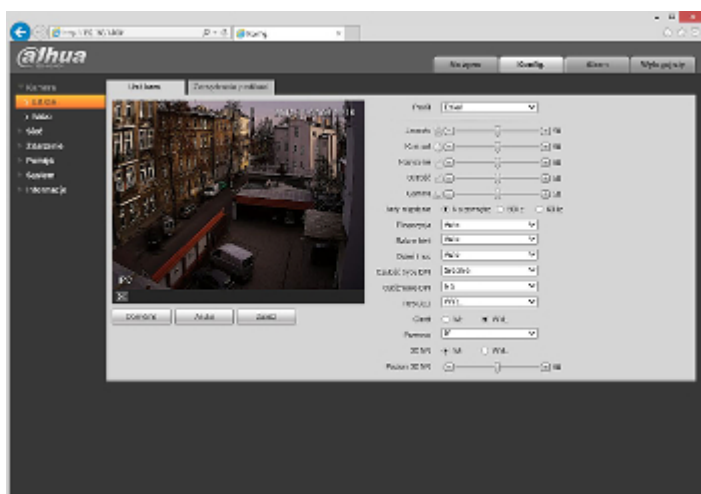
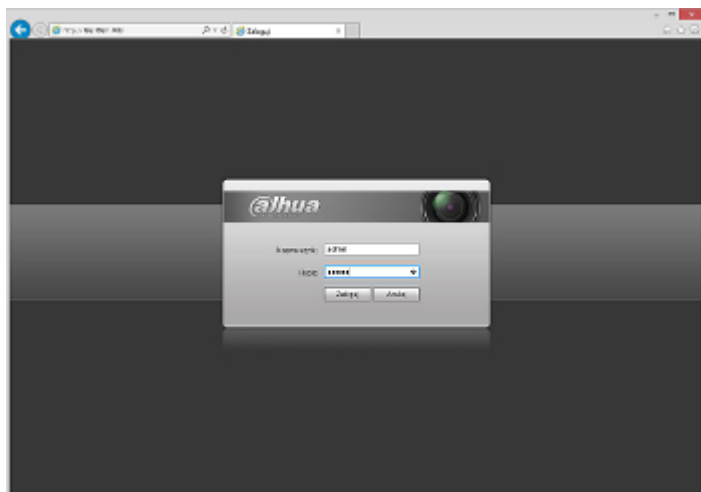


Wymiary kamery:



Przykładowe zrzuty interfejsu urządzenia:





Zobacz jak zainicjalizować kamery marki DAHUA:

:

W zestawie:

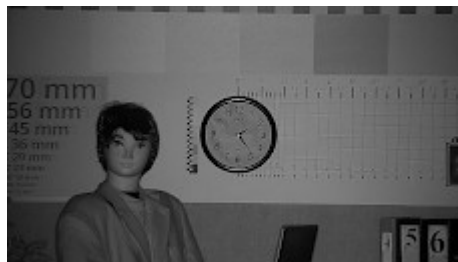


NASZE TESTY

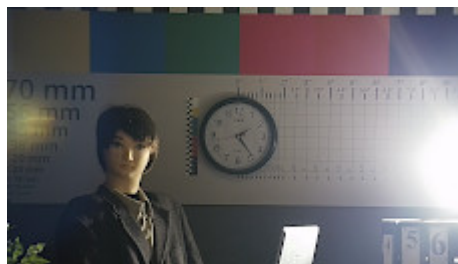
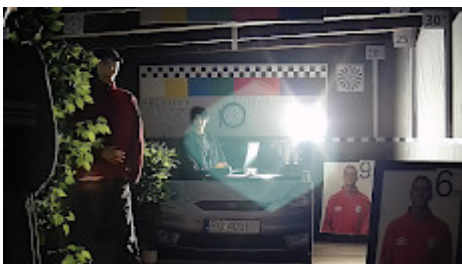
Obraz z kamery przy oświetleniu sztucznym (ok. 30 Lux):



Obraz z kamery przy pracy w nocy z włączonym wbudowanym oświetlaczem IR:



Obraz z kamery przy silnym świetle ustawionym na wprost kamery:



NASZE OPINIE



- o Kamera posiada rozbudowane funkcje inteligentnej analizy obrazu.

OPAKOWANIE

Wymiary (Dł. x Szer. x Wys.): 0x0x0 mm	Waga brutto: 0 kg
--	-------------------