

Kod: IPC-HDBW5442E-ZE-2712-DC12AC24V-S3

KAMERA WANDALOODPORNĄ IP **IPC-HDBW5442E-ZE-2712-DC12AC24V-S3** WizMind S - 4 Mpx 2.7 ... 12 mm - MOTOZOOM DAHUA

Netto: **2 726.00 PLN** Brutto: **3 352.98 PLN**

Kamera IP z wydajnym algorytmem kompresji obrazu H.265 / H.264 zapewniającym czyste i bardziej płynne przesyłanie obrazu w maksymalnej rozdzielczości 4 MPx. Dzięki temu idealnie nadaje się do systemów monitoringu gdzie wymagana jest identyfikacja osób lub pojazdów. Zastosowany obiektyw motozoom z ogniskową 2.7 ... 12 mm pozwala na zdalną regulację kąta widzenia.

Zasięg oświetlacza podawany przez producenta zależy od warunków środowiskowych (przejrzystości powietrza, otoczenia, koloru ścian, czyli tzw. współczynnika odbicia sceny).

Możliwość zasilania PoE, zgodnie ze standardem 802.3at sprawia, że urządzenie jest jeszcze bardziej uniwersalne i łatwiejsze w instalacji. Urządzenie jest wyposażone w technologię ePoE która umożliwia transmisję do 800 m przy prędkości 10 Mb/s lub 300 m z prędkością 100 Mb/s poprzez skrętkę kat. 5e.

Kamera posiada rozbudowane funkcje inteligentnej analizy obrazu.



SPECYFIKACJA

Standard:	TCP/IP
Przetwornik:	1/1.8 " Progressive Scan CMOS
Wielkość matrycy:	4 Mpx
Rozdzielczość:	2688 x 1520 - 4 Mpx , 2560 x 1440 - 3.7 Mpx , 2048 x 1536 - 3 Mpx , 2304 x 1296 - 3 Mpx , 1920 x 1080 - 1080p 1280 x 960 - 1.3 Mpx 1280 x 720 - 720p
Obiektyw:	2.7 ... 12 mm - Motozoom
Kąt widzenia:	• 115 ° ... 47 ° (dane producenta) • 101 ° ... 46 ° (nasze testy)
Zasięg oświetlacza IR:	40 m
Interfejs RS-485:	—
Metoda kompresji obrazu:	H.265+ / H.265 / H.264+ / H.264 / MJPEG
Gniazdo karty pamięci:	Obsługa kart Micro SD do 512GB (możliwy zapis lokalny)
Wejścia / wyjścia alarmowe:	2 / 1

DELTA-OPTI Monika Matysiak; <https://www.delta.poznan.pl>
POL; 60-713 Poznań; Graniczna 10
e-mail: delta-opti@delta.poznan.pl; tel: +(48) 61 864 69 60

Audio:	<ul style="list-style-type: none"> • Wbudowany mikrofon • Wejście na mikrofon zewnętrzny • Wyjście audio • Obsługa dwukierunkowego audio • Inteligentna detekcja dźwięku • Zgodność ze standardem AAC
Interfejs sieciowy:	10/100 Base-T (RJ-45)
Protokoły sieciowe:	IPv4/IPv6, HTTP, TCP, UDP, ARP, RTP, RTSP, RTCP, RTMP, SMTP, FTP, SFTP, DHCP, DNS, DDNS, QoS, UPnP, NTP, Multicast, ICMP, IGMP, NFS, SAMBA, PPPoE, SNMP, P2P
WEB Server:	Wbudowany, Web Viewer
Maks. liczba użytkowników on-line:	20
ONVIF:	22.06
Prędkość transmisji strumienia głównego:	25 kl/s @ 5 Mpx
Dostęp z telefonu komórkowego:	Port: 37777 lub dostęp przez chmurę (P2P) <ul style="list-style-type: none"> • Android: Darmowa aplikacja DMSS • iOS (iPhone): Darmowa aplikacja DMSS
Domyślny login / hasło administratora:	admin / - Hasło administratora należy ustawić przy pierwszym uruchomieniu
Domyślny adres IP:	192.168.1.108
Porty dostępu przez www:	80, 37777
Porty dostępu przez aplikację na PC:	37777
Port dostępu przez aplikację mobilną:	37777
Port ONVIF:	80
RTSP URL:	rtsp://admin:hasło@192.168.1.108:554/cam/realmonitor?channel=1&subtype=0 - Strumień główny rtsp://admin:hasło@192.168.1.108:554/cam/realmonitor?channel=1&subtype=1 - Strumień pomocniczy
Wybrane funkcje:	<ul style="list-style-type: none"> • WDR - 140 dB - Szeroki zakres dynamiki oświetlenia • 3D-DNR - Cyfrowa redukcja szumu w obrazie • ROI - poprawianie jakości wybranych fragmentów obrazu • F-DNR (Defog) - Redukcja szumów związanych z opadami atmosferycznymi • SMD 3.0 - wyszukiwanie obiektu sklasyfikowanego jako: człowiek, pojazd silnikowy • Obsługa NAS - Network Attached Storage • BLC/HLC - kompensacja światła tła / silnego światła • Tryb dzień/noc • ICR - Mechaniczny filtr podczerwieni • Automatyczny balans bieli • AGC - Automatyczna regulacja wzmocnienia obrazu • Obrót obrazu i odbicie lustrzane • Inteligentna detekcja ruchu (z rozróżnieniem ludzi oraz pojazdów) • Konfigurowalne strefy prywatności • AI SSA - ang. AI Smart Scene Adaptive - autoadaptacja sceny wykorzystująca algorytmy głębokiego uczenia do wykrywania warunków środowiskowych, takich jak deszcz, mgła, podświetlenie, słabe światło i migotanie, w celu ustawienia optymalnych parametrów obrazu • Mapa cieplna - zaznaczenie w obrazie odpowiednimi kolorami obszarów o różnym natężeniu ruchu • Analiza IVS : przekroczenie linii, wtargnięcie, szybki ruch - klasyfikacja ludzi i pojazdów, detekcja parkowania, zmiana sceny, porzucony/brakujący obiekt, detekcja zgromadzenia ludzi, zliczanie ludzi wchodzących i wychodzących z danego obszaru, liczenie ludzi - Obsługa zarządzania obszarem lub kolejką oraz możliwość konfiguracji do 4 reguł, detekcja twarzy - obsługuje 6 rodzajów ekstrakcji atrybutów twarzy
Zasilanie:	<ul style="list-style-type: none"> • ePoE, • PoE (802.3af), • 12 V DC / 1.03 mA, • 24 V AC / 520 mA
Pobór mocy:	<ul style="list-style-type: none"> • ≤ 9.3 W @ 12 V DC • ≤ 11 W @ 24 V AC • ≤ 11.7 W @ PoE
Obudowa:	Dome - Metalowa

Kolor:	Biały
Klasa szczelności:	IP67
Wandaloodporna:	IK10
Temperatura pracy :	-30 °C ... 60 °C
Waga:	0.91 kg
Wymiary:	Ø 159 x 118 mm
Obsługiwane języki:	polski, angielski, czeski, francuski, hiszpański, holenderski, niemiecki, portugalski, rosyjski, rumuński, turecki, ukraiński, węgierski, włoski
Producent / Marka:	DAHUA
Gwarancja:	5 lat

PREZENTACJA

Kamera po zdjęciu klosza:



Widok wewnątrz:



Gniazdo karty pamięci:

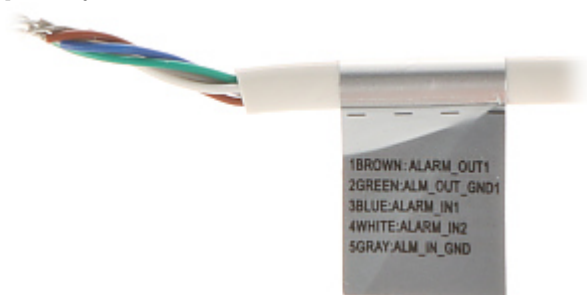


Złącza kamery:

DELTA-OPTI Monika Matysiak; <https://www.delta.poznan.pl>
 POL; 60-713 Poznań; Graniczna 10
 e-mail: delta-opti@delta.poznan.pl; tel: +(48) 61 864 69 60



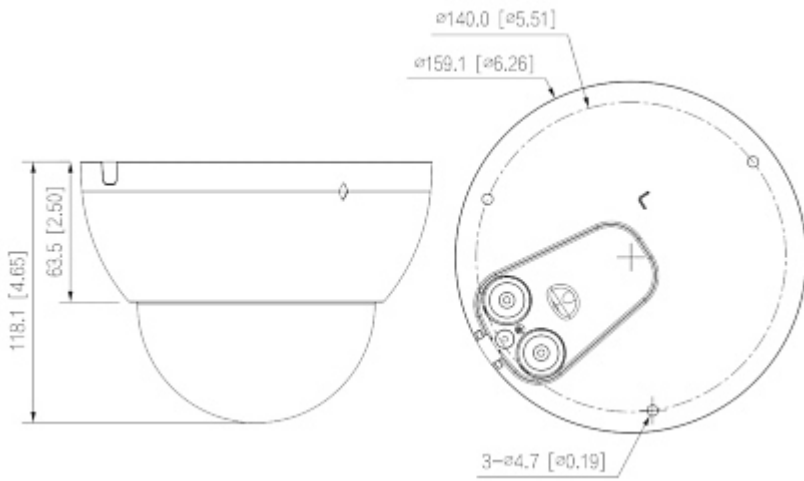
Opis złączy:



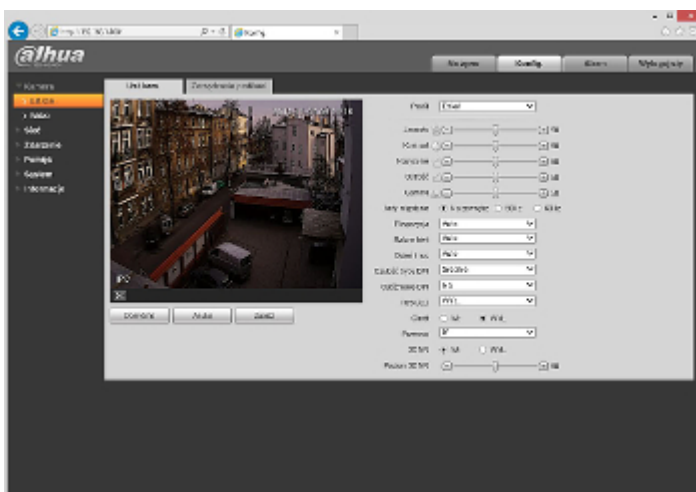
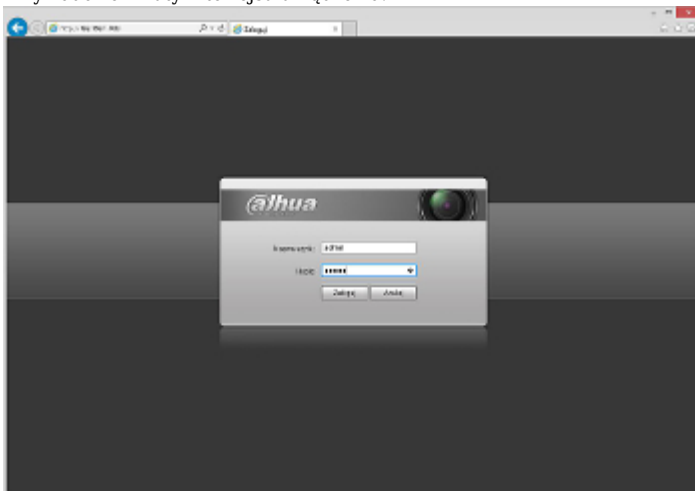
Widok od strony mocowania:



Wymiary kamery:



Przykładowe zrzuty interfejsu urządzenia:



Zobacz jak zainicjalizować kamery marki DAHUA:

:

W zestawie:



NASZE TESTY

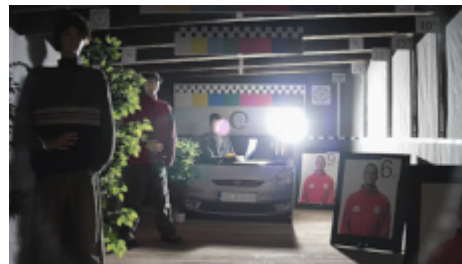
Obraz z kamery przy oświetleniu sztucznym (ok. 30 Lux):



Obraz z kamery przy pracy w nocy z włączonym wbudowanym oświetlaczem IR:



Obraz z kamery przy silnym świetle ustawionym na wprost kamery:



NASZE OPINIE



- o Kamera posiada rozbudowane funkcje inteligentnej analizy obrazu.

OPAKOWANIE

Wymiary (Dł. x Szer. x Wys.): 0x0x0 mm	Waga brutto: 0 kg
--	-------------------

DELTA-OPTI Monika Matysiak; <https://www.delta.poznan.pl>
POL; 60-713 Poznań; Graniczna 10
e-mail: delta-opti@delta.poznan.pl; tel: +(48) 61 864 69 60