

Kod: IPC2122LB-SF28-A

## KAMERA IP **IPC2122LB-SF28-A** - 1080p 2.8 mm UNIVIEW

Netto: **125.09 CAD** Brutto: **153.86 CAD**

Kamera IP z wydajnym algorytmem kompresji obrazu H.264 / H.265 zapewniającym czyste i bardziej płynne przesyłanie obrazu w maksymalnej rozdzielczości 1080p.

Możliwość zasilania PoE, zgodnie ze standardem 802.3af sprawia, że urządzenie jest jeszcze bardziej uniwersalne i łatwiejsze w instalacji. Zasięg oświetlacza podawany przez producenta zależy od warunków środowiskowych (przejrzystości powietrza, otoczenia, koloru ścian, czyli tzw. współczynnika odbicia sceny).

Produkt serii Uniview został zaprojektowany z myślą o maksymalnym obniżeniu kosztów przy zachowaniu wysokiej jakości oraz prostoty obsługi.



### SPECYFIKACJA

Standard:	TCP/IP
Przetwornik:	1/2.8 " Progressive Scan CMOS
Wielkość matrycy:	2.1 Mpx
System skanowania:	Progresywny
Rozdzielczość:	1920 x 1080 - 1080p , 1280 x 720 - 720p
Obiektyw:	2.8 mm
Kąt widzenia:	<ul style="list-style-type: none"><li>• 107 ° (dane producenta)</li><li>• 94 ° (nasze testy)</li></ul>
Zasięg oświetlacza IR:	30 m
Stosunek sygnał/szum (S/N):	> 52 dB
Interfejs RS-485:	—
Gniazdo karty pamięci:	—
Metoda kompresji obrazu:	Ultra 265 / H.265 / H.264
Wejścia / wyjścia alarmowe:	—
Audio:	—
Prędkość transmisji strumienia głównego:	25 kI/s @ 1080p
Interfejs sieciowy:	10/100 Base-T (RJ-45)
Protokoły sieciowe:	IPv4, IGMP, ICMP, TCP, UDP, DHCP, RTP, RTSP, RTCP, DNS, DDNS, NTP, UPnP, HTTP
WEB Server:	Wbudowany

DELTA-OPTI Monika Matysiak; <https://www.delta.poznan.pl>  
POL; 60-713 Poznań; Graniczna 10  
e-mail: [delta-opti@delta.poznan.pl](mailto:delta-opti@delta.poznan.pl); tel: +(48) 61 864 69 60

Maks. liczba użytkowników on-line:	4
ONVIF:	✓
Dostęp z telefonu komórkowego:	Dostęp przez chmurę (P2P) <ul style="list-style-type: none"> <li>• Android: Darmowa aplikacja <a href="#">EZView</a></li> <li>• iOS (iPhone): Darmowa aplikacja <a href="#">EZView</a></li> </ul>
Domyślny adres IP:	DHCP lub 192.168.1.13
Domyślny login / hasło administratora:	admin / 123456
Porty dostępu przez www:	80, 554
Porty dostępu przez aplikację na PC:	Port: 80 lub dostęp przez chmurę (P2P) - PC: Darmowa aplikacja <a href="#">EZStation</a>
Port dostępu przez aplikację mobilną:	80
Port ONVIF:	80
RTSP URL:	rtsp://192.168.1.13:554/unicast/c1/s0/live - Strumień główny rtsp://192.168.1.13:554/unicast/c1/s1/live - Strumień pomocniczy
Wybrane funkcje:	<ul style="list-style-type: none"> <li>• D-WDR - Szeroki zakres dynamiki oświetlenia</li> <li>• 2D-DNR, 3D-DNR - Cyfrowa redukcja szumu w obrazie</li> <li>• F-DNR (Defog) - Redukcja szumów związanych z opadami atmosferycznymi</li> <li>• ROI - poprawianie jakości wybranych fragmentów obrazu</li> <li>• BLC/HLC - kompensacja światła tła / silnego światła</li> <li>• Możliwość zmiany rozdzielczości, jakości i przepustowości</li> <li>• Mirror - Odbicie lustrzane obrazu</li> <li>• Detekcja ruchu - maks. 4 strefy</li> <li>• Strefy prywatności - maks. 4</li> <li>• Sharpness - Wyostrzanie konturów obrazu</li> </ul>
Zasilanie:	<ul style="list-style-type: none"> <li>• PoE (802.3af),</li> <li>• 12 V DC / 460 mA</li> </ul>
Pobór mocy:	≤ 5.5 W
Obudowa:	Compact, Metal + Plastik
Kolor:	Biały
Klasa szczelności:	IP67
Wandaloodporna:	—
Temperatura pracy :	-30 °C ... 60 °C
Waga:	0.2 kg
Wymiary:	161 x 63 x 62 mm
Obsługiwane języki:	polski, angielski
Producent / Marka:	UNIVIEW
Gwarancja:	<b>3 lata</b>

## PREZENTACJA

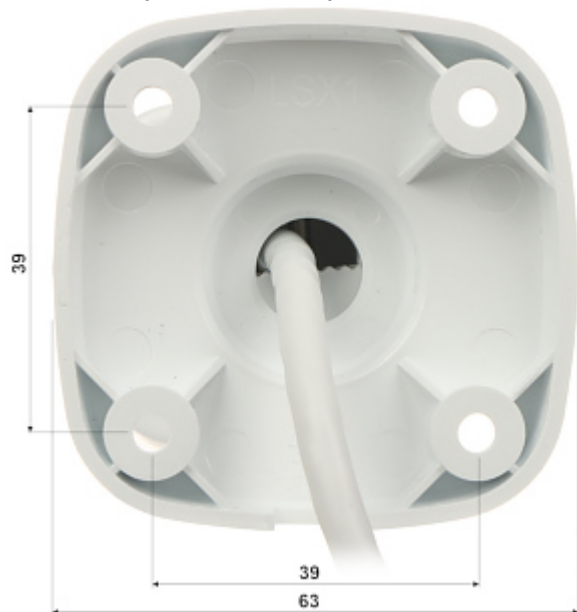




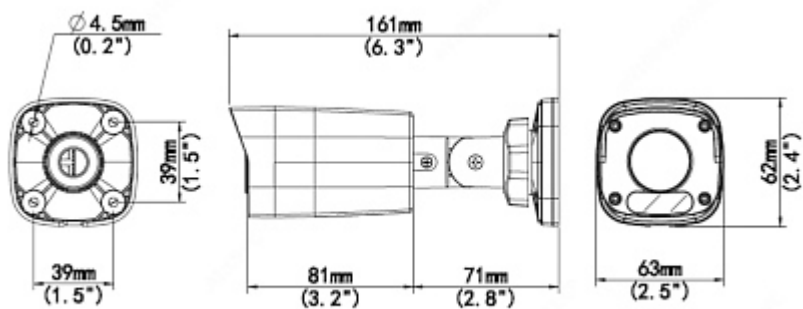
Widok z boku:



Widok od strony mocowania kamery:



Wymiary:



W zestawie:



## NASZE TESTY

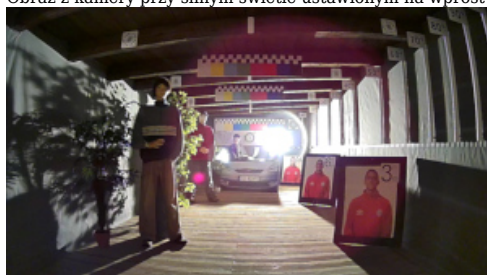
Obraz z kamery przy oświetleniu sztucznym (ok. 30 Lux):



Obraz z kamery przy pracy w nocy z włączonym wbudowanym oświetlaczem IR:



Obraz z kamery przy silnym świetle ustawionym na wprost kamery:



## OPAKOWANIE

Wymiary (Dł. x Szer. x Wys.): 0x0x0 mm	Waga brutto: 0 kg
--	-------------------

