

Kod: IPC-B113-PF40

KAMERA IP **IPC-B113-PF40** - 3 Mpx 4 mm UNIARCH

Netto: **200.00 PLN** Brutto: **246.00 PLN**

Kamera IP z wydajnym algorytmem kompresji obrazu H.265 / H.264 zapewniającym czyste i bardziej płynne przesyłanie obrazu w maksymalnej rozdzielczości 2304 x 1296 (3 Mpx).

Możliwość zasilania PoE, zgodnie ze standardem 802.3af sprawia, że urządzenie jest jeszcze bardziej uniwersalne i łatwiejsze w instalacji. Zasięg oświetlacza podawany przez producenta zależy od warunków środowiskowych (przejrzystości powietrza, otoczenia, koloru ścian, czyli tzw. współczynnika odbicia sceny).

Produkt serii UNIARCH został zaprojektowany z myślą o maksymalnym obniżeniu kosztów przy zachowaniu wysokiej jakości oraz prostoty obsługi.



SPECYFIKACJA

Standard:	TCP/IP
Przetwornik:	1/2.9 " Progressive Scan CMOS
Wielkość matrycy:	3 Mpx
System skanowania:	Progresywny
Rozdzielczość:	2304 x 1296 - 3 Mpx , 1920 x 1080 - 1080p
Obiektyw:	4 mm
Kąt widzenia:	<ul style="list-style-type: none">• 82 ° (dane producenta)• 77 ° (nasze testy)
Zasięg oświetlacza IR:	30 m
Interfejs RS-485:	—
Gniazdo karty pamięci:	—
Metoda kompresji obrazu:	Ultra 265 / H.265 / H.264
Wejścia / wyjścia alarmowe:	—
Audio:	—
Przepływność (bitrate):	≤ 6144 kbit/s
Prędkość transmisji strumienia głównego:	20 kl/s @ 3 Mpx 25 kl/s @ 1080p
Interfejs sieciowy:	10/100 Base-T (RJ-45)
Protokoły sieciowe:	IPv4, IGMP, ICMP, ARP, TCP, UDP, DHCP, RTP, RTSP, RTCP, DNS, DDNS, NTP, UPnP, HTTP, RTMP

DELTA-OPTI Monika Matysiak; <https://www.delta.poznan.pl>
POL; 60-713 Poznań; Graniczna 10
e-mail: delta-opti@delta.poznan.pl; tel: +(48) 61 864 69 60

WEB Server:	Wbudowany
Maks. liczba użytkowników on-line:	10
ONVIF:	17.12
Dostęp z telefonu komórkowego:	Dostęp przez chmurę (P2P) <ul style="list-style-type: none"> • Android: Darmowa aplikacja Uniarch • iOS (iPhone): Darmowa aplikacja Uniarch
Domyślny adres IP:	DHCP lub 192.168.1.13
Domyślny login / hasło administratora:	admin / 123456
Porty dostępu przez www:	80, 554
Porty dostępu przez aplikację na PC:	Port: 80 lub dostęp przez chmurę (P2P) - PC: Darmowa aplikacja Uniarch Client
Port dostępu przez aplikację mobilną:	80
Port ONVIF:	80
RTSP URL:	rtsp://192.168.1.13:554/unicast/c1/s0/live - Strumień główny rtsp://192.168.1.13:554/unicast/c1/s1/live - Strumień pomocniczy
Wybrane funkcje:	<ul style="list-style-type: none"> • D-WDR - Szeroki zakres dynamiki oświetlenia • 2D-DNR, 3D-DNR - Cyfrowa redukcja szumu w obrazie • F-DNR (Defog) - Redukcja szumów związanych z opadami atmosferycznymi • ROI - poprawianie jakości wybranych fragmentów obrazu • BLC/HLC - kompensacja światła tła / silnego światła • Możliwość zmiany rozdzielczości, jakości i przepustowości • Detekcja ruchu • Konfigurowalne strefy prywatności
Zasilanie:	<ul style="list-style-type: none"> • PoE (802.3af), • 12 V DC / 380 mA
Pobór mocy:	≤ 4.5 W
Obudowa:	Compact - Plastik + Metal
Kolor:	Biały
Klasa szczelności:	IP67
Temperatura pracy :	-30 °C ... 60 °C
Waga:	0.2 kg
Wymiary:	142 x 62 x 65 mm
Obsługiwane języki:	polski, angielski, włoski
Producent / Marka:	UNIVIEW / UNIARCH
Gwarancja:	3 lata

PREZENTACJA





Widok z boku:

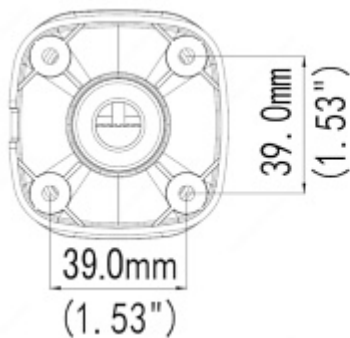
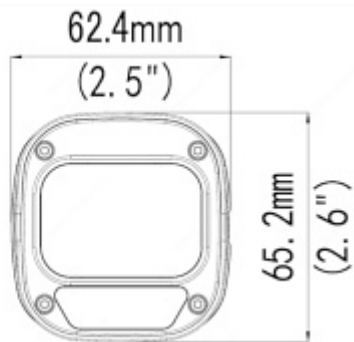
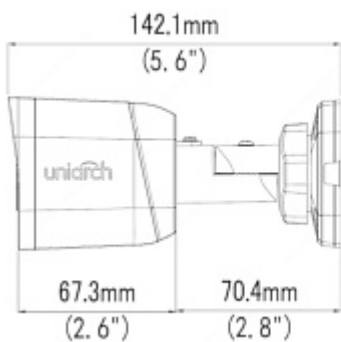


Widok od strony mocowania kamery:





Wymiary:



W zestawie:



NASZE TESTY

Obraz z kamery przy oświetleniu sztucznym (ok. 30 Lux):



Obraz z kamery przy pracy w nocy z włączonym wbudowanym oświetlaczem IR:



Obraz z kamery przy silnym świetle ustawionym na wprost kamery:



NASZE OPINIE



- Kamera jest bardzo łatwa w konfiguracji, a po wpięciu do switcha wbudowanego w rejestrator Uniarch konfiguruje i uruchamia się automatycznie.
- Pierwsze prawdziwe IP plug and play.

DELTA-OPTI Monika Matysiak; <https://www.delta.poznan.pl>
POL; 60-713 Poznań; Graniczna 10
e-mail: delta-opti@delta.poznan.pl; tel: +(48) 61 864 69 60

- Bardzo rozbudowane oprogramowanie na iOS.

OPAKOWANIE

Wymiary (Dł. x Szer. x Wys.): 0x0x0 mm	Waga brutto: 0 kg
--	-------------------

