

Kod: APTI-33C6-2812WP

KAMERA IP APTI-33C6-2812WP - 3.1 Mpx 2.8 ... 12 mm

Netto: 400.00 PLN Brutto: 492.00 PLN

Kamera IP z wydajnym algorytmem kompresji obrazu H.265 / H.264 zapewniającym czyste i bardziej płynne przesyłanie obrazu w maksymalnej rozdzielczości 2560 x 1440 (3.7 MPx).

Uchwyt kamery posiada regulację we wszystkich trzech płaszczyznach, a kable zasilające są schowane w jego wnętrzu.

Możliwość zasilania PoE, zgodnie ze standardem 802.3af sprawia, że urządzenie jest jeszcze bardziej uniwersalne i łatwiejsze w instalacji.



SPECYFIKACJA

Standard:	TCP/IP
Przetwornik:	1/2.8 " Sony CMOS IMX123
Procesor obrazu:	Hisilicon 3516D
Wielkość matrycy:	3.1 Mpx
Rozdzielczość:	2048 x 1536 - 3.1 Mpx , 1920 x 1080 - 1080p
Obiektyw:	2.8 ... 12 mm, 5 Mpx
Kąt widzenia:	<ul style="list-style-type: none">• 85 ° ... 23 ° (dane producenta)• 80 ° ... 32 ° (nasze testy)
Stosunek sygnał/szum (S/N):	> 50 dB
Zasięg oświetlacza IR:	60 m
Regulacja mocy oświetlacza IR:	Automatyczna
Audio:	—
Metoda kompresji obrazu:	H.265 / H.264 / MJPEG
Wejścia / wyjścia alarmowe:	—
Przepływność (bitrate):	64 ... 12000 kbit/s
Prędkość transmisji strumienia głównego:	max. 30 kl/s - 2048 x 1536
Interfejs sieciowy:	10/100 Base-T (RJ-45)
Protokoły sieciowe:	TCP/IP, ICMP, HTTP, HTTPS, FTP, DHCP, DNS, DDNS, RTP, RTSP, RTCP, NTP, SMTP
Domyślny adres IP:	192.168.1.168
Domyślny login / hasło administratora:	admin / admin
Porty dostępu przez www:	80

DELTA-OPTI Monika Matysiak; <https://www.delta.poznan.pl>
POL; 60-713 Poznań; Graniczna 10
e-mail: delta-opti@delta.poznan.pl; tel: +(48) 61 864 69 60

Porty dostępu przez aplikację na PC:	80
WEB Server:	Wbudowany
Port dostępu przez aplikację mobilną:	80
Maks. liczba użytkowników on-line:	3
Port ONVIF:	80
ONVIF:	2.4
RTSP URL:	rtsp://user:password@ip_address:80/0 - Strumień główny rtsp://user:password@ip_address:80/1 - Strumień pomocniczy
Dostęp z telefonu komórkowego:	Port: 80 lub dostęp przez chmurę (P2P) • Android: Darmowa aplikacja FREEIP • iOS (iPhone): Darmowa aplikacja FREEIP
Interfejs RS-485:	—
Wybrane funkcje:	<ul style="list-style-type: none"> • WDR - Szeroki zakres dynamiki oświetlenia • 3D-DNR - Cyfrowa redukcja szumu w obrazie • Możliwość zmiany rozdzielczości, jakości i przepustowości • F-DNR (Defog) - Redukcja szumów związanych z opadami atmosferycznymi • ICR - Mechaniczny filtr podczerwieni • Mirror - Odbicie lustrzane obrazu • Detekcja ruchu • Strefy prywatności • Konfigurowalne: jasność, kontrast, nasycenie • Sharpness - Wyostrzanie konturów obrazu
Zasilanie:	<ul style="list-style-type: none"> • PoE (802.3af), • 12 V DC / 630 mA
Pobór mocy:	≤ 7.5 W
Obudowa:	Compact, Metalowa
Kolor:	Biały
Klasa szczelności:	IP66
Obsługiwane języki:	angielski, bułgarski, chiński, francuski, hiszpański, holenderski, japoński, koreański, niemiecki, polski, portugalski, rosyjski, turecki, włoski
Temperatura pracy :	-20 °C ... 60 °C
Waga:	1.03 kg
Wymiary:	285 x 90 x 100 mm
Producent / Marka:	APTI
Gwarancja:	2 lata

PREZENTACJA



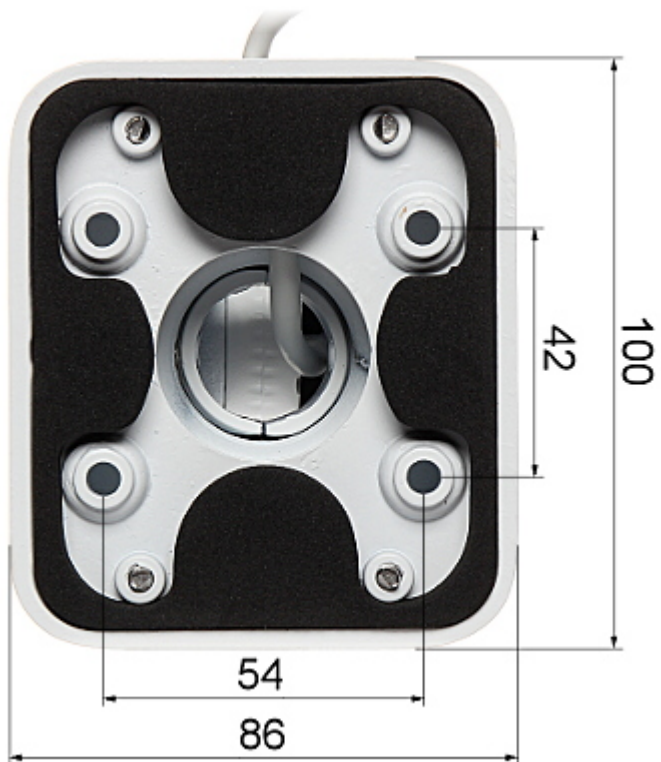
Widok z boku:



Widok od spodu:



Wymiary uchwyty:



W zestawie:

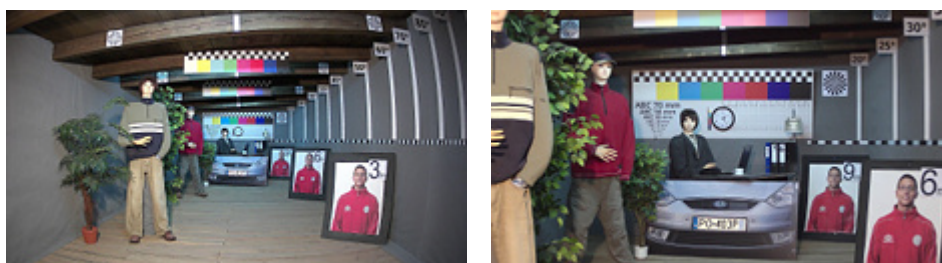


Konfiguracja i działanie chmury FreeIP:

:

NASZE TESTY

Obraz z kamery przy oświetleniu sztucznym (ok. 30 Lux):



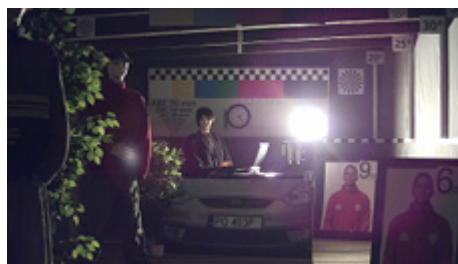
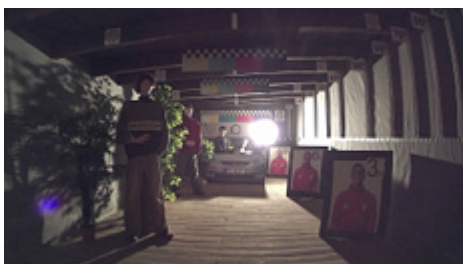
Obraz z kamery przy pracy w nocy z włączonym wbudowanym oświetlaczem IR:



DELTA-OPTI Monika Matysiak; <https://www.delta.poznan.pl>
POL; 60-713 Poznań; Graniczna 10
e-mail: delta-opti@delta.poznan.pl; tel: +(48) 61 864 69 60



Obraz z kamery przy silnym świetle ustawionym na wprost kamery:



OPAKOWANIE

Wymiary (Dł. x Szer. x Wys.): 0x0x0 mm	Waga brutto: 0 kg
--	-------------------