

Kod: LE-601117

# ROZDZIELNICA PODTYNKOWA 12-MODUŁOWA **LE-601117** Practibox LEGRAND

Netto: **41.47 PLN** Brutto: **51.01 PLN**

Rozdzielnica elektryczna podtynkowa 1-rzędowa 12-modułowa.



## SPECYFIKACJA

Sposób mocowania:	Podtynkowe
Liczba montowanych modułów:	12 x 1 rząd
Odległość między wspornikami TH 35:	—
Przezroczyste drzwi:	✓
Wybrane cechy:	<ul style="list-style-type: none"><li>• Konstrukcja wsporcza z szynami TH 35</li><li>• Odwracalny panel przedni</li><li>• Maks. prąd : 63 A</li><li>• W komplecie listwy przyłączeniowe</li></ul>
Wyposażenie:	Listwy przyłączeniowe : 2 x ( 4 x 16 mm <sup>2</sup> + 4 x 10 mm <sup>2</sup> )
Materiał wykonania:	Tworzywo samogasnące
Kolor:	Biały
Klasa szczelności:	IP40
Klasa odporności mechanicznej:	IK07
Zgodność z normami:	PN-EN 60439-3, IEC/EN 61439-3
Waga:	0,685 kg
Wymiary:	334 x 225 x 103 mm , 287 x 208 x 72 mm - skrzynka podtynkowa
Producent / Marka:	LEGRAND
Gwarancja:	2 lata

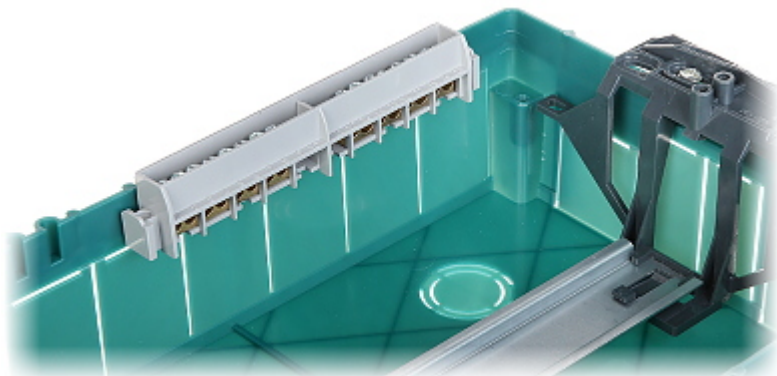
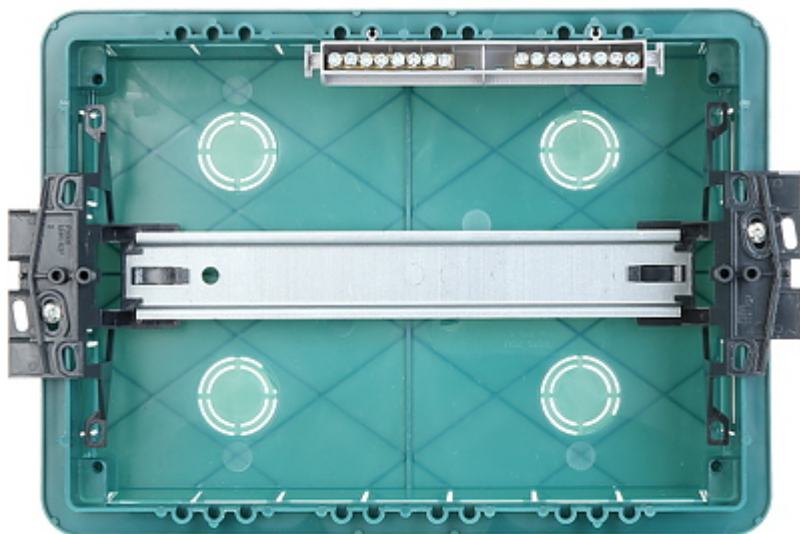
DELTA-OPTI Monika Matysiak; <https://www.delta.poznan.pl>  
POL; 60-713 Poznań; Graniczna 10  
e-mail: [delta-opti@delta.poznan.pl](mailto:delta-opti@delta.poznan.pl); tel: +(48) 61 864 69 60

## PREZENTACJA

Widok z przodu:



Widok wewnątrz obudowy:

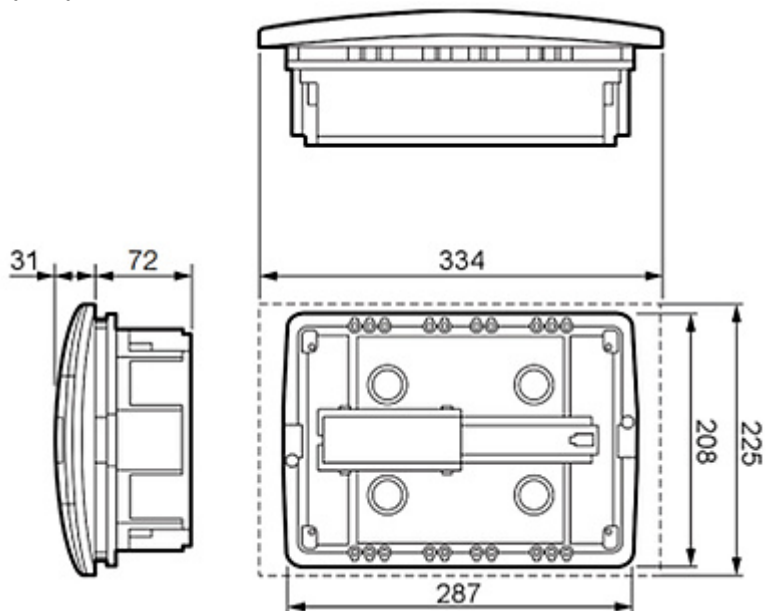


Widok od strony mocowania:





Wymiary:



W zestawie:



## OPAKOWANIE

Wymiary (Dł. x Szer. x Wys.): 0x0x0 mm	Waga brutto: 0 kg
--	-------------------