

Kod: DS-2CE16H1T-IT5(3.6mm)

KAMERA HD-TVI **DS-2CE16H1T-IT5(3.6mm)** - 5.0 Mpx Hikvision

Netto: **944.44 SEK** Brutto: **1 161.66 SEK**

Kamera megapikselowa z przetwornikiem Progressive Scan CMOS oraz interfejsem HD-TVI (High Definition Transport Video Interface).

Interfejs HD-TVI umożliwia transmisję analogowego sygnału wizyjnego za pośrednictwem kabla koncentrycznego w rozdzielczości do 5.0 Mpx. Dzięki temu możliwa jest transmisja obrazów o rozdzielczości HD na odległości nawet 500 m z zachowaniem niskich kosztów instalacji. Podczas transmisji nie występują opóźnienia oraz zachowana jest oryginalna, wysoka jakość obrazu.

Zintegrowany uchwyt kamery 3-Axis, posiada regulację we wszystkich trzech płaszczyznach i umożliwia obrót kamery w dowolnym kierunku. Kamera spełnia klasę szczelności IP67.



SPECYFIKACJA

| | |
|--------------------------------|---|
| Standard: | HD-TVI |
| Przetwornik: | Progressive Scan CMOS |
| Wielkość matrycy: | 5.0 Mpx |
| Rozdzielczość: | 2592 x 1944 - 5.0 Mpx @ 20 kl/s, 12.5 kl/s , 2560 x 1440 - 4.0 Mpx @ 30 kl/s, 25 kl/s |
| Zasięg oświetlacza IR: | 80 m |
| Regulacja mocy oświetlacza IR: | Automatyczna |
| Obiektyw: | 3.6 mm |
| Kąt widzenia: | • 70 ° (dane producenta) • 66 ° (nasze testy) |
| Stosunek sygnał/szum (S/N): | > 62 dB |
| Wyjście video: | 1 Vpp / 75 Ω - HD-TVI, Gniazdo BNC |
| Wybrane funkcje: | <ul style="list-style-type: none">• DNR - Cyfrowa redukcja szumu w obrazie• EXIR - technologia wysoko efektywnych diod podczerwieni, które równomiernie oświetlają całą scenę, zarówno centralny punkt jak i narożniki• ICR - Mechaniczny filtr podczerwieni• Mirror - Odbicie lustrzane obrazu• BLC - kompensacja światła wstecznego (tła)• AGC - Automatyczna regulacja wzmocnienia obrazu• Automatyczny balans bieli• Sharpness - Wyostrzanie konturów obrazu |
| Menu ekranowe OSD: | Menu OSD dostępne poprzez rejestrator Hikvision HD-TVI |
| Zasilanie: | 12 V DC / 416 mA |
| Pobór mocy: | ≤ 5 W |
| Obudowa: | Compact, Metalowa |

DELTA-OPTI Monika Matysiak; <https://www.delta.poznan.pl>
POL; 60-713 Poznań; Graniczna 10
e-mail: delta-opti@delta.poznan.pl; tel: +(48) 61 864 69 60

| | |
|---------------------|------------------|
| Kolor: | Biały / Czarny |
| Klasa szczelności: | IP67 |
| Temperatura pracy : | -40 °C ... 60 °C |
| Waga: | 0.55 kg |
| Wymiary: | 226 x 87 x 82 mm |
| Obsługiwane języki: | angielski |
| Producent / Marka: | Hikvision |
| SAP Code: | 300507856 |
| Gwarancja: | 3 lata |

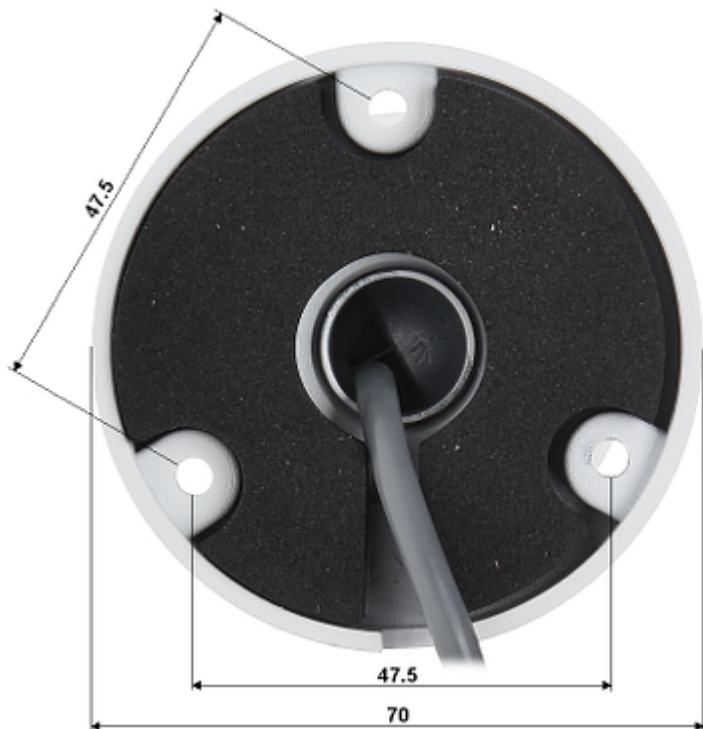
PREZENTACJA



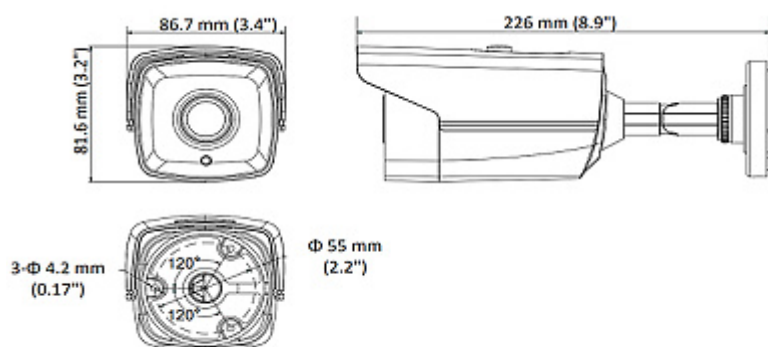
Widok z boku:



Widok od strony mocowania:



Wymiary kamery i uchwyty:



W zestawie:



NASZE TESTY

Obraz z kamery przy oświetleniu sztucznym (ok. 30 Lux):



Obraz z kamery przy pracy w nocy z włączonym wbudowanym oświetlaczem IR:



Obraz z kamery przy silnym świetle ustawionym na wprost kamery:



OPAKOWANIE

| | |
|--|-------------------|
| Wymiary (Dł. x Szer. x Wys.): 0x0x0 mm | Waga brutto: 0 kg |
|--|-------------------|