

Kod: ETI-D02/35A

# WKŁADKA TOPIKOWA **ETI-D02/35A** 35 A 400 V gL/gG E18 ETI

Netto: **5.23 PLN** Brutto: **6.43 PLN**

Wkładki topikowe stosowane są do ochrony instalacji elektroenergetycznych przed przeciążeniem i zwarciami. Wszystkie wkładki bezpiecznikowe mają wskaźniki przepalenia bezpiecznika, które są widoczne przez nakrętkę po zamontowaniu.



## SPECYFIKACJA

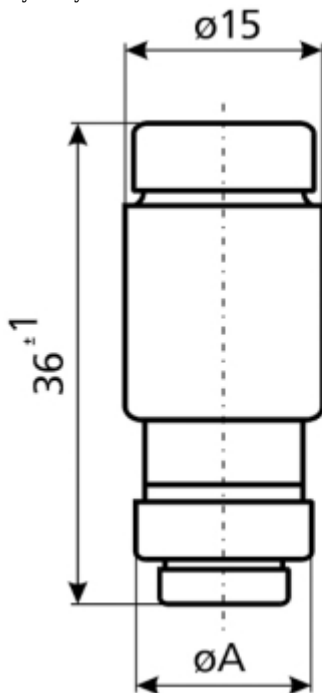
Prąd znamionowy:	35 A
Napięcie znamionowe:	250 V DC, 400 V AC
Charakterystyka bezpiecznika:	gL/gG
Gniazdo bezpiecznika:	E18
Typ:	D0
Rozmiar:	D02
Znamionowa zwarciowa zdolność łączeniowa:	50 kA AC, 8 kA DC
Wybrane cechy:	<ul style="list-style-type: none"><li>• Niskie straty mocy i energii</li><li>• Mały przyrost temperatury</li><li>• Wysoka zdolność ograniczania prądu zwarcia</li><li>• Stabilność charakterystyk prądowo-czasowych oraz pełna selektywność działania</li><li>• Selektywna współpraca z wyłącznikami nadmiarowo prądowymi</li></ul>
Obudowa:	Ceramiczna
Waga:	0.012 kg
Wymiary:	Ø 15 x 36 mm Ø 13.3 mm (A)
Producent / Marka:	ETI
Gwarancja:	2 lata

## PREZENTACJA

DELTA-OPTI Monika Matysiak; <https://www.delta.poznan.pl>  
POL; 60-713 Poznań; Graniczna 10  
e-mail: [delta-opti@delta.poznan.pl](mailto:delta-opti@delta.poznan.pl); tel: +(48) 61 864 69 60

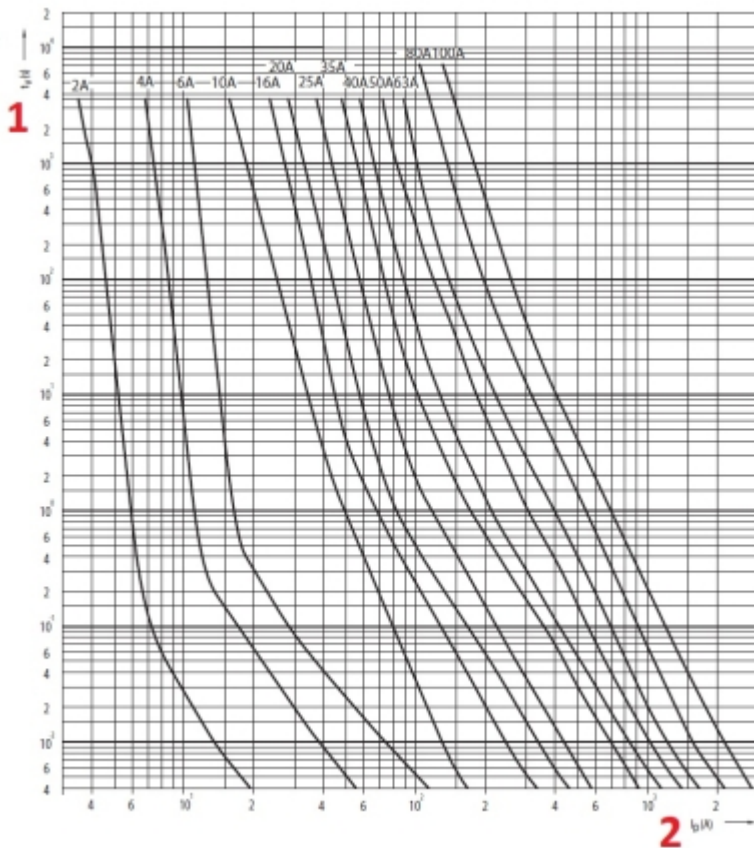


Wymiary:



$I_n$ [A]	$\varnothing A$
20	10,9
25	12,1
32	13,3
35	13,3
40	13,3
50	14,5
63	15,9

Charakterystyka czasowo-prądowa:



1. Czas przedłukowy (s)
2. Prąd spodziewany (A)

#### OPAKOWANIE

Wymiary (Dł. x Szer. x Wys.): 0x0x0 mm
--

Waga brutto: 0 kg
-------------------

