

Kod: IPC-EBW81230

# KAMERA WANDALOODPORNNA IP **IPC-EBW81230** - 12.0 Mpx 1.98 mm - Fish Eye DAHUA

Netto: **10 494.44 SEK** Brutto: **12 908.16 SEK**

Kamera IP z obiektywem szerokokątnym "rybie oko".



## SPECYFIKACJA

Standard:	TCP/IP
Przetwornik:	1/1.7 " STARVIS™ CMOS
Wielkość matrycy:	12.0 Mpx
System skanowania:	Progresywny
Rozdzielczość:	4000 x 3000 - 12.0 Mpx , 2880 x 2880 - 8.3 Mpx , 2880 x 2160 - 6.2 Mpx , 2048 x 1536 - 3 Mpx
Obiektyw:	1.98 mm - Fish Eye / F2.8
Kąt widzenia:	180 °
Zasięg oświetlacza IR:	10 m
Stosunek sygnał/szum (S/N):	> 50 dB
Interfejs RS-485:	—
Metoda kompresji obrazu:	H.265 / H.264 / MJPEG
Wejścia / wyjścia alarmowe:	2 / 2
Audio:	<ul style="list-style-type: none"><li>• Wbudowany mikrofon</li><li>• Wejście na mikrofon zewnętrzny</li><li>• Wyjście audio</li><li>• Obsługa dwukierunkowego audio</li></ul>
Przepływność (bitrate):	8 kb/s ... 16384 kb/s - H.264
Prędkość transmisji strumienia głównego:	25 kl/s @ 12 Mpx
Interfejs sieciowy:	10/100 Base-T (RJ-45)
Protokoły sieciowe:	HTTP, HTTPS, TCP, ARP, IPv4/IPv6, RTSP, RTP, UDP, SMTP, FTP, DHCP, DNS, DDNS, PPPoE, UPnP, NTP, QoS, Bonjour, IEEE 802.1x, Multicast, ICMP, IGMP, SNMP
Gniazdo karty pamięci:	Obsługa kart Micro SD do 128GB (możliwy zapis lokalny)

DELTA-OPTI Monika Matysiak; <https://www.delta.poznan.pl>  
POL; 60-713 Poznań; Graniczna 10  
e-mail: [delta-opti@delta.poznan.pl](mailto:delta-opti@delta.poznan.pl); tel: +(48) 61 864 69 60

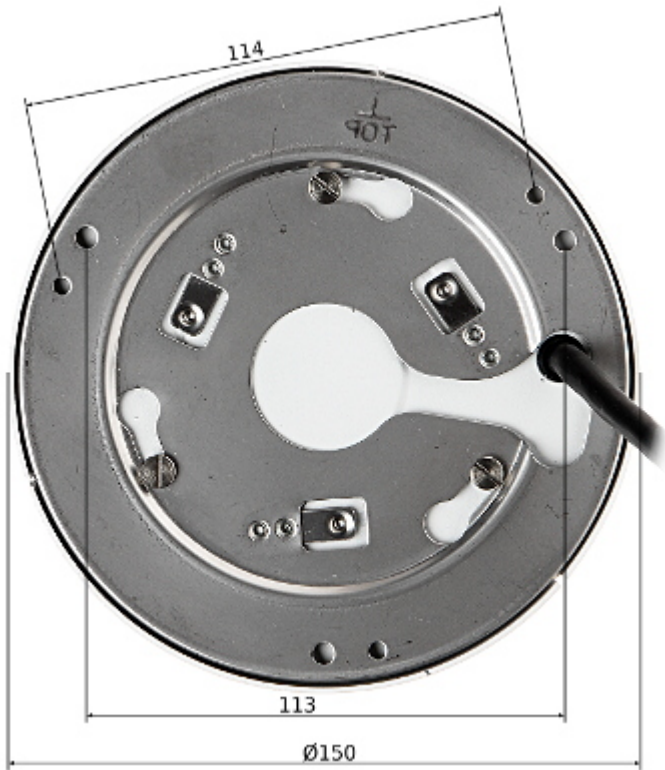
Dostęp z telefonu komórkowego:	Port: 37777 lub dostęp przez chmurę (P2P) • Android: Darmowa aplikacja <a href="#">DMSS</a> • iOS (iPhone): Darmowa aplikacja <a href="#">DMSS</a>
Domyślny login / hasło administratora:	admin / -
Domyślny adres IP:	192.168.1.108
Porty dostępu przez www:	80, 37777
Porty dostępu przez aplikację na PC:	37777
Port dostępu przez aplikację mobilną:	37777
Port ONVIF:	80
RTSP URL:	rtsp://admin:hasło@192.168.1.108:554/cam/realmonitor?channel=1&subtype=0 - Strumień główny rtsp://admin:hasło@192.168.1.108:554/cam/realmonitor?channel=1&subtype=1 - Strumień pomocniczy
WEB Server:	Wbudowany
Maks. liczba użytkowników on-line:	20
ONVIF:	16.12
Wybrane funkcje:	<ul style="list-style-type: none"> <li>• Analiza IVS - przekroczenie linii, wtargnięcie</li> <li>• Mapa cieplna - zaznaczenie w obrazie odpowiednimi kolorami obszarów o różnym natężeniu ruchu</li> <li>• 3D-DNR - Cyfrowa redukcja szumu w obrazie</li> <li>• D-WDR - Szeroki zakres dynamiki oświetlenia</li> <li>• ROI - poprawianie jakości wybranych fragmentów obrazu</li> <li>• F-DNR (Defog) - Redukcja szumów związanych z opadami atmosferycznymi</li> <li>• D-ZOOM - Zoom cyfrowy : 16x</li> <li>• Możliwość zmiany rozdzielczości, jakości i przepustowości</li> <li>• Znak czasu i opis na obrazie</li> <li>• Obrót obrazu i odbicie lustrzane</li> <li>• Konfigurowalne: jasność, kontrast, nasycenie</li> <li>• Strefy prywatności</li> <li>• Detekcja ruchu</li> <li>• Detekcja dźwięku</li> </ul>
Wandaloodporna:	✓
Zasilanie:	• PoE (802.3af), • 12 V DC / 1000 mA
Pobór mocy:	< 12 W
Obudowa:	Dome - Metalowa
Wandaloodporna:	IK10
Klasa szczelności:	IP67
Kolor:	Biały
Temperatura pracy :	-30 °C ... 60 °C
Waga:	0.6 kg
Wymiary:	Ø 150 x 48 mm
Obsługiwane języki:	polski, angielski, bułgarski, czeski, duński, fiński, grecki, norweski, szwedzki, węgierski
Producent / Marka:	DAHUA
Gwarancja:	<b>3 lata</b>

## PREZENTACJA

Widok od strony mocowania:



DELTA-OPTI Monika Matysiak; <https://www.delta.poznan.pl>  
POL; 60-713 Poznań; Graniczna 10  
e-mail: [delta-opti@delta.poznan.pl](mailto:delta-opti@delta.poznan.pl); tel: +(48) 61 864 69 60



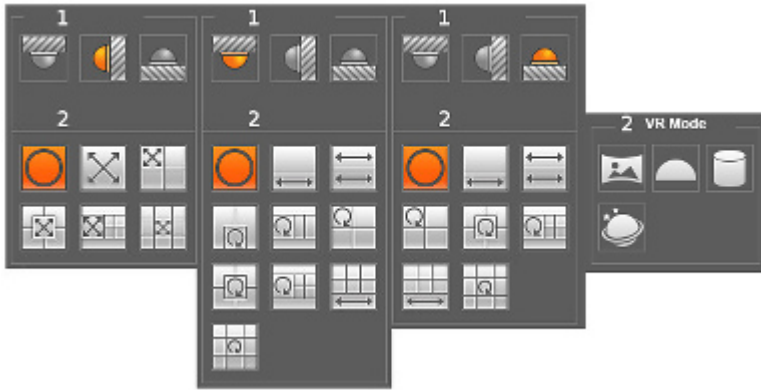
Opis wyprowadzeń:



Gniazdo Micro SD znajduje się wewnątrz kamery:



Tryby pracy:



1. Typ instalacji

2. Tryby wyświetlania

Zobacz jak zainicjalizować kamery marki DAHUA:

:

W zestawie:



## OPAKOWANIE

Wymiary (Dł. x Szer. x Wys.): 0x0x0 mm	Waga brutto: 0 kg
--	-------------------