

Kod: KN-CA55L

KONTAKTRON BRAMOWY KN-CA55L

Netto: 37.39 PLN Brutto: 45.99 PLN

Czujki magnetyczne mogą być stosowane wszędzie tam, gdzie występuje potrzeba kontroli stanu drzwi, okien lub innych elementów ruchomych np. w celu ochrony lub kontroli dostępu do określonych obiektów, pomieszczeń, urządzeń, w systemach automatyki itd. Czujnik przeznaczony jest do montażu powierzchniowego.



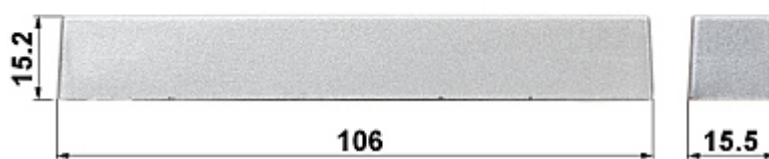
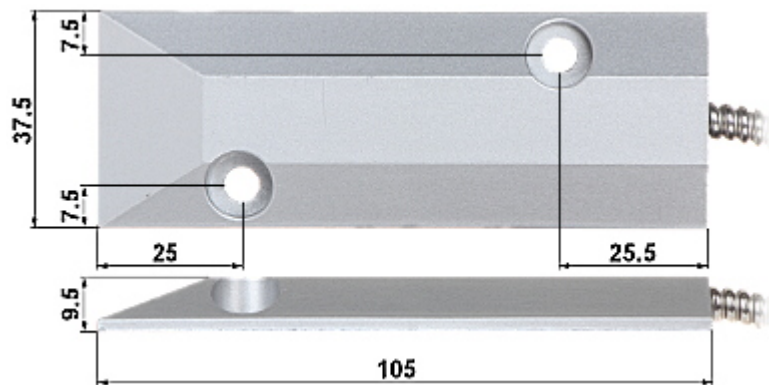
SPECYFIKACJA

Detekcja:	Otwarcie drzwi lub okna
Maksymalne napięcie przełączalne kontaktronu:	20 V
Maksymalny prąd przełączalny:	10 mA
Odległość zamknięcia styków kontaktronu:	55 mm
Odległość otwarcia styków kontaktronu:	70 mm
Wybrane cechy:	<ul style="list-style-type: none">• Wzmocniona, metalowa hermetyczna obudowa• Wyjście NC - magnes zbliżony do kontaktronu - nie wywołuje alarmu, styki są zwarte• Długość przewodów : 40 cm• Przewody są zabezpieczone metalową rurą spiralną o długości 36.5 cm• W zestawie załączony uchwyt do zamocowania magnesu
Kolor:	Srebrny
Waga:	0.16 kg (łącznie)
Wymiary:	105 x 37.5 x 9.5 mm - Kontakttron 106 x 15.5 x 15.2 mm - Magnes
Gwarancja:	2 lata

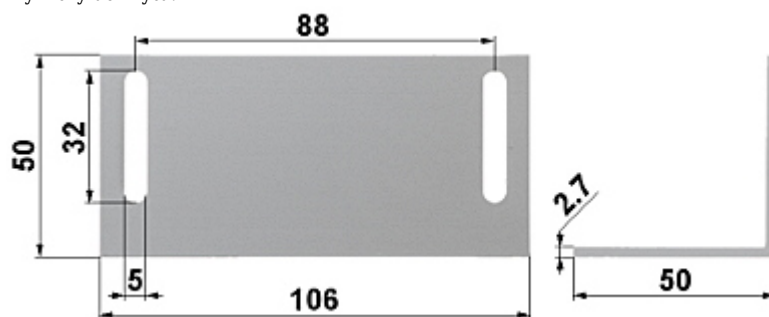
PREZENTACJA

Wymiary:

DELTA-OPTI Monika Matysiak; <https://www.delta.poznan.pl>
POL; 60-713 Poznań; Graniczna 10
e-mail: delta-opti@delta.poznan.pl; tel: +(48) 61 864 69 60



Wymiary uchwytu:



W zestawie:





OPAKOWANIE

Wymiary (Dł. x Szer. x Wys.): 0x0x0 mm	Waga brutto: 0 kg
--	-------------------