

Kod: ITC237-PW6M-IRLZF1050-B-C2

KAMERA IP ANPR ITC237-PW6M-IRLZF1050-B-C2 - 1080p 10 ... 50 mm - MOTOZOOM DAHUA

Netto: 5 883.00 PLN Brutto: 7 236.09 PLN

Kamera IP ANPR (Automatic Number Plate Recognition) dedykowana do automatycznego rozpoznawania tablic rejestracyjnych pojazdów.

Zastosowany obiektyw motozoom z ogniskową 10 ... 50 mm pozwala na zdalną regulację kąta widzenia.

Możliwość zasilania PoE, zgodnie ze standardem 802.3at sprawia, że urządzenie jest jeszcze bardziej uniwersalne i łatwiejsze w instalacji.



SPECYFIKACJA

Standard:	TCP/IP
Przetwornik:	1/1.8 " Progressive Scan CMOS
Wielkość matrycy:	2.1 Mpx
Rozdzielczość:	1920 x 1080 - 1080p , 1280 x 720 - 720p , 704 x 576 - D1
Obiektyw:	10 ... 50 mm - Motozoom
Kąt widzenia:	50 ° ... 10.7 °
Zasięg oświetlacza IR:	30 m
Kompresja:	H.265 / H.264 / MJPEG
Prędkość transmisji strumienia głównego:	25 kl/s - 1080p
Interfejs sieciowy:	100/1000 Base-T (RJ-45)
WEB Server:	Wbudowany
Gniazdo karty pamięci:	Obsługa kart Micro SD do 64GB (możliwy zapis lokalny)
Wejścia / wyjścia alarmowe:	3 / 3
Audio:	<ul style="list-style-type: none">• Wejście na mikrofon zewnętrzny• Wyjście audio• Obsługa dwukierunkowego audio
Interfejs RS-485:	2x
Interfejs RS-232:	✓
Dostęp z telefonu komórkowego:	—

Wybrane funkcje:	<ul style="list-style-type: none"> • Obiektyw motozoom • WDR - 96 dB - Szeroki zakres dynamiki oświetlenia • 3D-DNR - Cyfrowa redukcja szumu w obrazie • Wbudowany silnik LPR Deep learning • ANR - zapis obrazu na karcie przy braku łączności z rejestratorem (awaria sieci) oraz późniejsza synchronizacja • Maksymalna prędkość pojazdu dla funkcji analizy obrazu : 60 km/h • Analiza obrazu : Rozpoznawanie tablic rejestracyjnych, rozpoznawanie typu pojazdu, logo pojazdu, detekcja pojazdów bez tablicy rejestracyjnej, nakładanie na obraz czasu, adresu (pozycja kanału), pas ruchu (numer/kierunek), tablica (numer i kolor), pojazd (prędkość, kolor, typ) • ICR - Mechaniczny filtr podczerwieni • Tryb dzień/noc
Zasilanie:	<ul style="list-style-type: none"> • PoE+, • 12 V DC, • 24 V AC
Pobór mocy:	< 20 W
Obudowa:	Compact, Metal + Plastik
Kolor:	Biały + Czarny
Klasa szczelności:	IP67
Wandaloodporna:	—
Temperatura pracy:	-30 °C ... 65 °C
Waga:	2.55 kg (z uchwytem)
Wymiary:	<ul style="list-style-type: none"> • 371 x 125 x 106 mm (bez uchwytem) • 515 x 183 x 125 mm (z uchwytem)
Obsługiwane języki:	angielski
Producent / Marka:	DAHUA
Gwarancja:	3 lata

PREZENTACJA



Widok z boku:



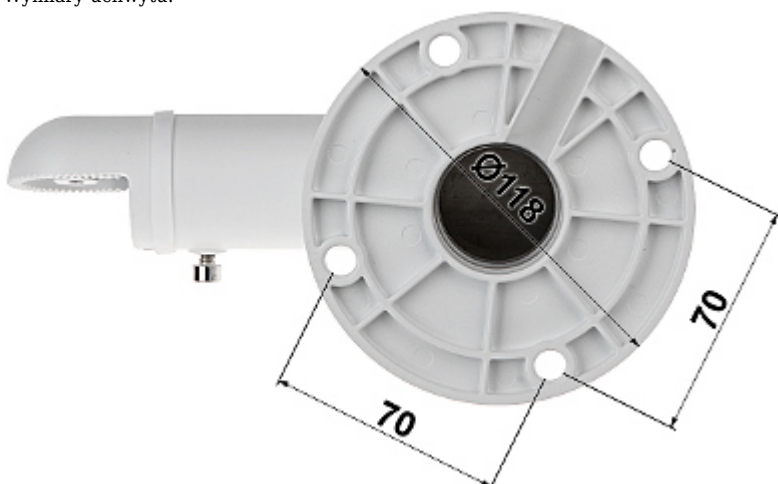
Widok od spodu:



Gniazdo karty pamięci:



Wymiary uchwyty:



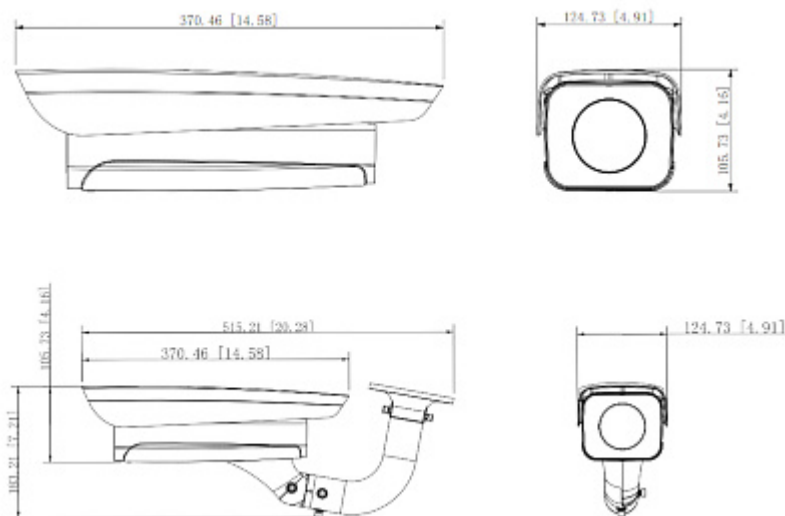
Złącza kamery:



Opis złączy:



Wymiary:



Zobacz jak zainicjalizować kamery marki DAHUA:

:

W zestawie:



NASZE OPINIE



- Obiektyw motozoom.

OPAKOWANIE

Wymiary (Dł. x Szer. x Wys.): 0x0x0 mm	Waga brutto: 0 kg
--	-------------------