

Kod: SD49425XB-HNR

KAMERA IP SZYBKOOBROTOWA ZEWNĘTRZNA **SD49425XB-HNR** - 3.7 Mpx 4.8 ... 120 mm DAHUA

Netto: **4 158.00 PLN** Brutto: **5 114.34 PLN**

Kamera IP z bardzo dobrym przetwornikiem o dużej rozdzielczości. Dzięki temu idealnie nadaje się do systemów monitoringu gdzie wymagana jest identyfikacja osób lub pojazdów.

Wbudowany oświetlacz podczerwieni umożliwia pracę w nocy, a obiektyw zmiennoogniskowy o dużym zakresie regulacji kąta widzenia pozwala na optymalne wykadrowanie obrazu w każdych warunkach. Zasięg oświetlacza podawany przez producenta zależy od warunków środowiskowych (przejrzystości powietrza, otoczenia, koloru ścian, czyli tzw. współczynnika odbicia sceny).

Dzięki zastosowanej technologii "Starlight", kamerze wystarcza bardzo słabe oświetlenie do uzyskania wyraźnego kolorowego obrazu. Możliwość zasilania PoE, zgodnie ze standardem 802.3at sprawia, że urządzenie jest jeszcze bardziej uniwersalne i łatwiejsze w instalacji.

W przypadku kilku kamer IP pracujących w rozdzielczości $\geq 1920 \times 1080$ zalecamy stosowanie sieci o przepustowości 1Gb/s.



SPECYFIKACJA

Standard:	TCP/IP
Przetwornik:	1/2.8 " STARVIS™ CMOS
Wielkość matrycy:	4 Mpx
Rozdzielczość:	2560 x 1440 - 3.7 Mpx , 2048 x 1536 - 3 Mpx , 1920 x 1080 - 1080p , 1280 x 960 1.3 Mpx , 1280 x 720 720p
Obiektyw:	4.8 ... 120 mm
Kąt widzenia:	• 60 ° ... 2.5 ° (dane producenta) • 53 ° ... 3.2 ° (nasze testy)
Zoom optyczny:	x 25
Zoom cyfrowy:	x 16
Zasięg oświetlacza IR:	100 m
Wyjście wideo:	—
Prędkość obrotowa przy presetach:	• 240 °/s (poziom) • 200 °/s (pion)
Prędkość obrotowa (sterowanie ręczne):	• 0.1 °/s ... 200 °/s (poziom) • 0.1 °/s ... 120 °/s (pion)
Zakres obrotu w poziomie:	360 ° - ciągły

DELTA-OPTI Monika Matysiak; <https://www.delta.poznan.pl>
POL; 60-713 Poznań; Graniczna 10
e-mail: delta-opti@delta.poznan.pl; tel: +(48) 61 864 69 60

Zakres obrotu w pionie:	-15 ° ... 90 °
Interfejs RS-485:	—
Liczba presetów:	300
Skanywanie w poziomie:	✓
Ustawiane trasy ruchu:	8
Metoda kompresji obrazu:	H.265+ / H.265 / H.264+ / H.264 / MJPEG
Przepływność (bitrate):	3 kbit/s ... 20480 kbit/s - H.264 / H.265
Wejścia / wyjścia alarmowe:	2 / 1
Audio:	<ul style="list-style-type: none"> • Wejście na mikrofon zewnętrzny • Wyjście audio • Detekcja dźwięku
Prędkość transmisji strumienia głównego:	25 kl/s @ 4 Mpx
Interfejs sieciowy:	10/100 Base-T (RJ-45)
Protokoły sieciowe:	IPv4/IPv6, HTTP, HTTPS, SSL, TCP/IP, UDP, UPnP, ICMP, IGMP, SNMP, ARP, RTSP, RTCP, RTP, SMTP, NTP, DHCP, DNS, PPPoE, DDNS, FTP, IP Filter, QoS, Bonjour, IEEE 802.1x, Multicast
WEB Server:	Wbudowany
Maks. liczba użytkowników on-line:	19
ONVIF:	18.12
Gniazdo karty pamięci:	Obsługa kart Micro SD do 256GB (możliwy zapis lokalny)
Dostęp z telefonu komórkowego:	Port: 37777 lub dostęp przez chmurę (P2P) <ul style="list-style-type: none"> • Android: Darmowa aplikacja DMSS • iOS (iPhone): Darmowa aplikacja DMSS
Domyślny adres IP:	192.168.1.108
Domyślny login / hasło administratora:	admin / - Hasło administratora należy ustawić przy pierwszym uruchomieniu
Porty dostępu przez www:	80, 37777
Porty dostępu przez aplikację na PC:	37777
Port dostępu przez aplikację mobilną:	37777
Port ONVIF:	80
RTSP URL:	rtsp://admin:hasło@192.168.1.108:554/cam/realmonitor?channel=1&subtype=0 - Strumień główny rtsp://admin:hasło@192.168.1.108:554/cam/realmonitor?channel=1&subtype=1 - Strumień pomocniczy
Wybrane funkcje:	<ul style="list-style-type: none"> • WDR - 120 dB - Szeroki zakres dynamiki oświetlenia • 2D-DNR, 3D-DNR - Cyfrowa redukcja szumu w obrazie • EIS - Elektroniczna stabilizacja obrazu • ROI - poprawianie jakości wybranych fragmentów obrazu • F-DNR (Defog) - Redukcja szumów związanych z opadami atmosferycznymi • BLC/HLC - kompensacja światła tła / silnego światła • Detekcja ruchu • Strefy prywatności - maks. 24 • ICR - Mechaniczny filtr podczerwieni • Sharpness - Wyostrowanie konturów obrazu • Analiza IVS : przekroczenie linii, wtargnięcie, porzucony/brakujący obiekt, detekcja twarzy • Filtrowanie fałszywych alarmów w oparciu o rozpoznawanie osób oraz pojazdów (przekroczenie linii, wtargnięcie) • SMD PLUS - wyszukiwanie obiektu sklasyfikowanego jako: człowiek, pojazd silnikowy, pojazd bezsilnikowy
Zasilanie:	<ul style="list-style-type: none"> • PoE (802.3at), • 12 V DC / 3 A (brak zasilacza w zestawie)
Pobór mocy:	≤ 21 W



Obudowa:	Speed Dome, Metal + Plastik
Kolor:	Biały + Czarny
Temperatura pracy :	-40 °C ... 70 °C
Klasa szczelności:	IP66
Waga:	3.8 kg (z uchwytem)
Wymiary:	160 x 295 x 357 mm (z uchwytem)
Obsługiwane języki:	polski, angielski, czeski, hiszpański, francuski, holenderski, niemiecki, portugalski, rosyjski, włoski
Producent / Marka:	DAHUA
Gwarancja:	3 lata

PREZENTACJA

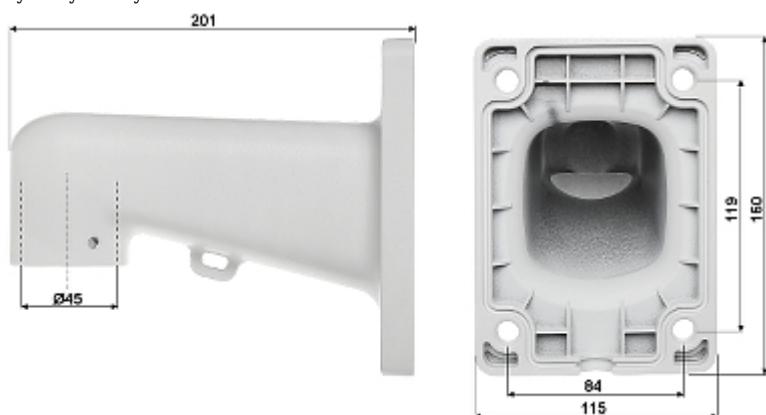
Widok od spodu:



Gniazdo Micro SD znajduje się wewnątrz kamery:



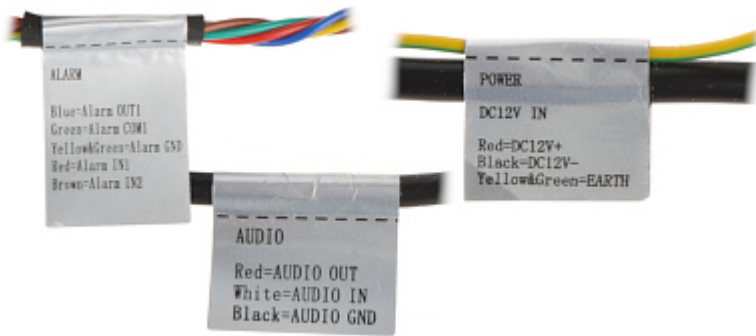
Wymiary uchwyty:



Złącza:



Opis złączy:



Zobacz jak zainicjalizować kamery marki DAHUA:

:

W zestawie:



NASZE TESTY

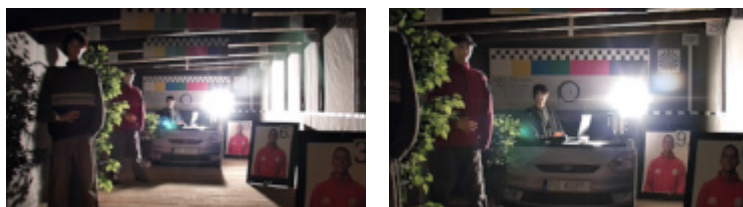
Obraz z kamery przy oświetleniu sztucznym (ok. 30 Lux):



Obraz z kamery przy pracy w nocy z włączonym wbudowanym oświetlaczem IR:



Obraz z kamery przy silnym świetle ustawionym na wprost kamery:



NASZE OPINIE



- Dzięki zastosowanej technologii "Starlight", kamerze wystarcza bardzo słabe oświetlenie do uzyskania wyraźnego kolorowego obrazu.

OPAKOWANIE

Wymiary (Dł. x Szer. x Wys.): 0x0x0 mm	Waga brutto: 0 kg
--	-------------------