

Kod: SD49225DB-HNY

# KAMERA IP SZYBKOOBROTOWA ZEWNĘTRZNA **SD49225DB-HNY** - 1080p 4.8 ... 120 mm DAHUA

Netto: **3 686.00 PLN** Brutto: **4 533.78 PLN**

Kamera IP z bardzo dobrym przetwornikiem o dużej rozdzielczości. Dzięki temu idealnie nadaje się do systemów monitoringu gdzie wymagana jest identyfikacja osób lub pojazdów.

Wbudowany oświetlacz podczerwieni umożliwia pracę w nocy, a obiektyw zmiennoogniskowy o dużym zakresie regulacji kąta widzenia pozwala na optymalne wykadrowanie obrazu w każdych warunkach. Zasięg oświetlacza podawany przez producenta zależy od warunków środowiskowych (przejrzystości powietrza, otoczenia, koloru ścian, czyli tzw. współczynnika odbicia sceny).

Dzięki zastosowanej technologii "Starlight", kamery wystarcza bardzo słabe oświetlenie do uzyskania wyraźnego kolorowego obrazu. Możliwość zasilania PoE, zgodnie ze standardem 802.3at sprawia, że urządzenie jest jeszcze bardziej uniwersalne i łatwiejsze w instalacji.

W przypadku kilku kamer IP pracujących w rozdzielczości  $\geq 1920 \times 1080$  zalecamy stosowanie sieci o przepustowości 1Gb/s.



## SPECYFIKACJA

Standard:	TCP/IP
Przetwornik:	1/2.8 " STARVIS™ CMOS
Wielkość matrycy:	2.1 Mpx
Rozdzielczość:	1920 x 1080 - 1080p , 1280 x 960 1.3 Mpx , 1280 x 720 720p
Obiektyw:	4.8 ... 120 mm
Kąt widzenia:	• 59 ° ... 2.8 ° (dane producenta) • 55 ° ... 3.1 ° (nasze testy)
Zoom optyczny:	x 25
Zoom cyfrowy:	x 16
Zasięg oświetlacza IR:	100 m
Wyjście wideo:	—
Prędkość obrotowa przy presetach:	• 80 °/s (poziom) • 80 °/s (pion)
Prędkość obrotowa (sterowanie ręczne):	• 0.1 °/s ... 80 °/s (poziom) • 0.1 °/s ... 80 °/s (pion)
Zakres obrotu w poziomie:	360 ° - ciągły
Zakres obrotu w pionie:	-15 ° ... 90 °

DELTA-OPTI Monika Matysiak; <https://www.delta.poznan.pl>  
POL; 60-713 Poznań; Graniczna 10  
e-mail: [delta-opti@delta.poznan.pl](mailto:delta-opti@delta.poznan.pl); tel: +(48) 61 864 69 60

Interfejs RS-485:	—
Liczba presetów:	300
Skanowanie w poziomie:	✓
Ustawiane trasy ruchu:	8
Metoda kompresji obrazu:	H.265+ / H.265 / H.264+ / H.264 / MJPEG
Wejścia / wyjścia alarmowe:	2 / 1
Audio:	<ul style="list-style-type: none"> <li>• Wejście na mikrofon zewnętrzny</li> <li>• Wyjście audio</li> <li>• Detekcja dźwięku</li> <li>• Zgodność ze standardem AAC</li> </ul>
Prędkość transmisji strumienia głównego:	25 kl/s @ 1080p
Interfejs sieciowy:	10/100 Base-T (RJ-45)
WEB Server:	Wbudowany
Maks. liczba użytkowników on-line:	20
ONVIF:	21.12
Gniazdo karty pamięci:	Obsługa kart Micro SD do 512GB (możliwy zapis lokalny)
Dostęp z telefonu komórkowego:	Port: 37777 lub dostęp przez chmurę (P2P) <ul style="list-style-type: none"> <li>• Android: Darmowa aplikacja <a href="#">DMSS</a></li> <li>• iOS (iPhone): Darmowa aplikacja <a href="#">DMSS</a></li> </ul>
Domyślny adres IP:	192.168.1.108
Domyślny login / hasło administratora:	admin / - Hasło administratora należy ustawić przy pierwszym uruchomieniu
Porty dostępu przez www:	80, 37777
Porty dostępu przez aplikację na PC:	37777
Port dostępu przez aplikację mobilną:	37777
Port ONVIF:	80
RTSP URL:	rtsp://admin:hasło@192.168.1.108:554/cam/realmonitor?channel=1&subtype=0 - Strumień główny rtsp://admin:hasło@192.168.1.108:554/cam/realmonitor?channel=1&subtype=1 - Strumień pomocniczy
Wybrane funkcje:	<ul style="list-style-type: none"> <li>• WDR - 120 dB - Szeroki zakres dynamiki oświetlenia</li> <li>• 2D-DNR, 3D-DNR - Cyfrowa redukcja szumu w obrazie</li> <li>• EIS - Elektroniczna stabilizacja obrazu</li> <li>• ROI - poprawianie jakości wybranych fragmentów obrazu</li> <li>• F-DNR (Defog) - Redukcja szumów związanych z opadami atmosferycznymi</li> <li>• BLC/HLC - kompensacja światła tła / silnego światła</li> <li>• Detekcja ruchu</li> <li>• ICR - Mechaniczny filtr podczerwieni</li> <li>• Sharpness - Wyostrzenie konturów obrazu</li> <li>• Strefy prywatności - maks. 24</li> <li>• SMD 3.0 - wyszukiwanie obiektu sklasyfikowanego jako: człowiek, pojazd silnikowy</li> <li>• Inteligentna detekcja ruchu (z rozróżnieniem ludzi oraz pojazdów)</li> <li>• Analiza IVS : przekroczenie linii, wtargnięcie, wejście w oznaczony obszar, opuszczenie oznaczonego obszaru, detekcja parkowania, porzucony/brakujący obiekt, szybki ruch, detekcja zgromadzenia ludzi, detekcja podejrzanego działania, detekcja twarzy - obsługuje 6 rodzajów ekstrakcji atrybutów twarzy</li> </ul>
Zasilanie:	<ul style="list-style-type: none"> <li>• PoE (802.3at),</li> <li>• 12 V DC / 3 A (brak zasilacza w zestawie)</li> </ul>
Pobór mocy:	<ul style="list-style-type: none"> <li>• ≤ 12 W (typowo),</li> <li>• 20 W (max)</li> </ul>
Obudowa:	Speed Dome, Metal
Kolor:	Biały + Czarny
Temperatura pracy :	-40 °C ... 60 °C

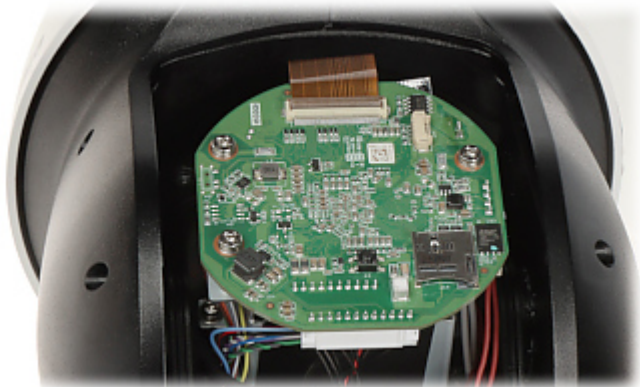
Klasa szczelności:	IP66
Waga:	3.2 kg (z uchwytem)
Wymiary:	160 x 295 x 357 mm (z uchwytem)
Obsługiwane języki:	polski, angielski, czeski, francuski, hiszpański, holenderski, indonezyjski (Bahasa), niemiecki, portugalski, rosyjski, rumuński, turecki, ukraiński, węgierski, wietnamski, włoski
Producent / Marka:	DAHUA
Gwarancja:	<b>5 lat</b>

## PREZENTACJA

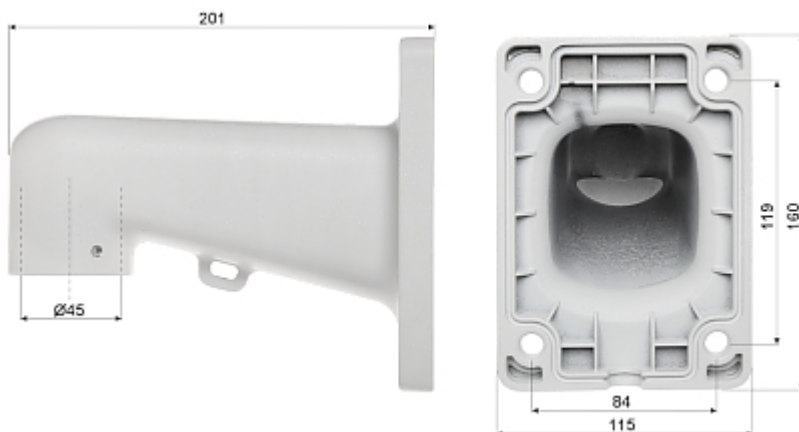
Widok od spodu:



Gniazdo Micro SD znajduje się wewnątrz kamery:



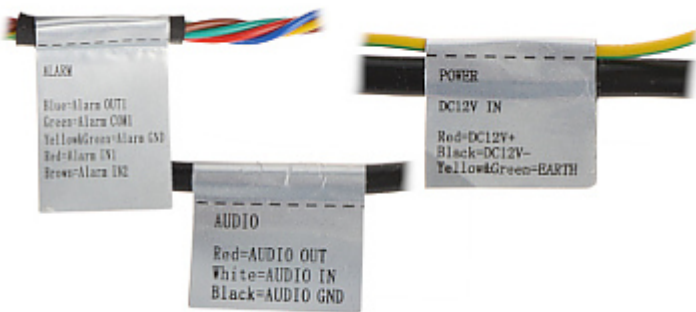
Wymiary uchwyty:



Złącza:



Opis złączy:



Zobacz jak zainicjalizować kamery marki DAHUA:

:

W zestawie:



## NASZE TESTY

Obraz z kamery przy oświetleniu sztucznym (ok. 30 Lux):



DELTA-OPTI Monika Matysiak; <https://www.delta.poznan.pl>  
POL; 60-713 Poznań; Graniczna 10  
e-mail: [delta-opti@delta.poznan.pl](mailto:delta-opti@delta.poznan.pl); tel: +(48) 61 864 69 60

Obraz z kamery przy pracy w nocy z włączonym wbudowanym oświetlaczem IR:



Obraz z kamery przy silnym świetle ustawionym na wprost kamery:



#### NASZE OPINIE



- o Dzięki zastosowanej technologii "Starlight", kamerze wystarcza bardzo słabe oświetlenie do uzyskania wyraźnego kolorowego obrazu.

#### OPAKOWANIE

Wymiary (Dł. x Szer. x Wys.): 0x0x0 mm	Waga brutto: 0 kg
--	-------------------