

Kod: GT-SD22L8-30X

KAMERA IP SZYBKOOBROTOWA ZEWNĘTRZNA **GT-SD22L8-30X** - 1080p 4.5 ... 135 mm GEMINI TECHNOLOGY

Netto: **944.00 PLN** Brutto: **1 161.12 PLN**

Zewnętrzna kamera szybkoobrotowa, wyposażona w przetwornik Sony o dużej rozdzielczości oraz adaptacyjny oświetlacz podczerwieni (IR) o zasięgu do 180 m. Największym atutem kamery jest obiektyw z zoomem optycznym x30, który w połączeniu z oświetlaczem o dużej mocy pozwala na całodobowy monitoring bez dodatkowego oświetlenia nawet kilkusetmetrowego terenu.

W przypadku kilku kamer IP pracujących w rozdzielczości $\geq 1920 \times 1080$ zalecamy stosowanie sieci o przepustowości 1Gb/s.



SPECYFIKACJA

Standard:	TCP/IP
Przetwornik:	1/2.8 " Sony CMOS IMX290
Procesor obrazu:	DSP AMBARELLA S2L33
Wielkość matrycy:	2.1 Mpx
Rozdzielczość:	1920 x 1080 - 1080p 1280 x 1024 - 1.4 Mpx 1280 x 960 - 1.3 Mpx 1280 x 720 - 720p 720 x 576 - D1
System skanowania:	Progresywny
Obiektyw:	4.5 ... 135 mm
Kąt widzenia:	• 63 ° ... 2.4 ° (dane producenta) • 50 ° ... 3 ° (nasze testy)
Zoom optyczny:	x 30
Zasięg oświetlacza IR:	180 m
Stosunek sygnał/szum (S/N):	≥ 55 dB
Wyjście wideo:	1 Vpp / 75 Ω - SPOT, CVBS
Prędkość obrotowa (sterowanie ręczne):	0.1 °/s ... 150 °/s (poziom) 0.1 °/s ... 150 °/s (pion)
Prędkość obrotowa przy presetach:	max. 180 °/s

DELTA-OPTI Monika Matysiak; <https://www.delta.poznan.pl>
POL; 60-713 Poznań; Graniczna 10
e-mail: delta-opti@delta.poznan.pl; tel: +(48) 61 864 69 60

Zakres obrotu w poziomie:	360 ° ciągle
Zakres obrotu w pionie:	0 ° ... 90 °
Gniazdo karty pamięci:	—
Interfejs RS-485:	—
Audio:	<ul style="list-style-type: none"> • Wejście na mikrofon zewnętrzny • Wyjście audio
Liczba presetów:	256
Skanowanie w poziomie:	Pomiędzy dwoma punktami z regulowaną prędkością
Metoda kompresji obrazu:	H.264+ / H.264 / MJPEG
Wejścia / wyjścia alarmowe:	2 / 1
Interfejs sieciowy:	10/100 Base-T (RJ-45)
Protokoły sieciowe:	TCP, HTTP, UDP, DHCP, RTSP, DDNS, NTP, PPPoE, UPnP, SNMP, FTP, ONVIF
Przepływność (bitrate):	16 ... 8000 kbit/s
WEB Server:	Wbudowany
ONVIF:	2.21
Dostęp z telefonu komórkowego:	Port: 5800 lub dostęp przez chmurę (P2P) <ul style="list-style-type: none"> • Android: Darmowa aplikacja Fseye • iOS: Darmowa aplikacja Fseye
Domyślny adres IP:	192.168.1.188
Domyślny login / hasło administratora:	admin / (puste)
Porty dostępu przez www:	80, 554, 1935
Porty dostępu przez aplikację na PC:	5050, 5051, 5052
Port dostępu przez aplikację mobilną:	5800
WEB Server:	Wbudowany
Maks. liczba użytkowników on-line:	10
Port ONVIF:	80
RTSP URL:	rtsp://ip_address:554/ch01.264 - Strumień główny rtsp://ip_address:554/ch01_sub.264 - Strumień pomocniczy
Ustawiane trasy ruchu:	<ul style="list-style-type: none"> • 8 tras ustawianych po presetach • 4 ścieżki powtarzające wzorzec ruchu
Wybrane funkcje:	<ul style="list-style-type: none"> • D-WDR - Szeroki zakres dynamiki oświetlenia • 3D-DNR - Cyfrowa redukcja szumu w obrazie • EIS - Elektroniczna stabilizacja obrazu • F-DNR (Defog) - Redukcja szumów związanych z opadami atmosferycznymi • ICR - Mechaniczny filtr podczerwieni • BLC/HLC - kompensacja światła tła / silnego światła • Tryb dzień/noc (color/b&w/auto) • Optymalizacja pracy oświetlacza podczerwieni • AGC - Automatyczna regulacja wzmocnienia obrazu • Automatyczny balans bieli • Obsługa dwukierunkowego audio • Detekcja ruchu - 8 stref
Inteligentna analiza obrazu:	<ul style="list-style-type: none"> • Zliczenie z uwzględnieniem kierunku, • Wykrywanie zmiany położenia przedmiotu w przestrzeni, • Wirtualne ogrodzenie, • strefa detekcji
Zasilanie:	12 V DC / 5 A (zasilacz w komplecie)
Obudowa:	Speed Dome, Metalowa
Kolor:	Biały

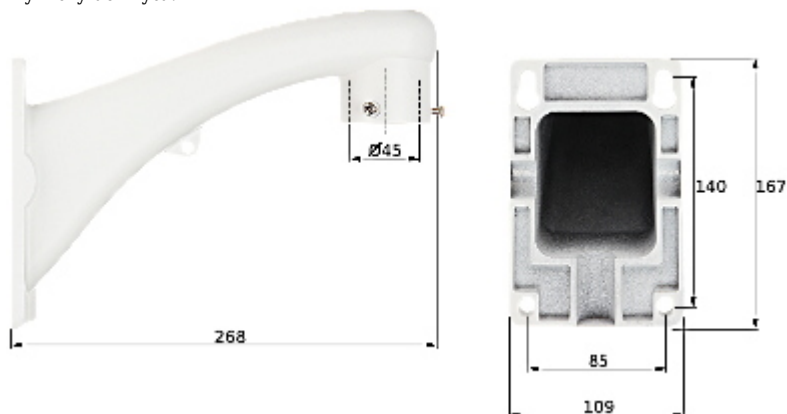


Klasa szczelności:	IP66
Temperatura pracy :	-20 °C ... 55 °C
Waga:	6.71 kg (z uchwytem)
Wymiary:	357 x 243 x 414 mm (z uchwytem)
Obsługiwane języki:	angielski, polski
Producent / Marka:	GEMINI TECHNOLOGY
Gwarancja:	2 lata

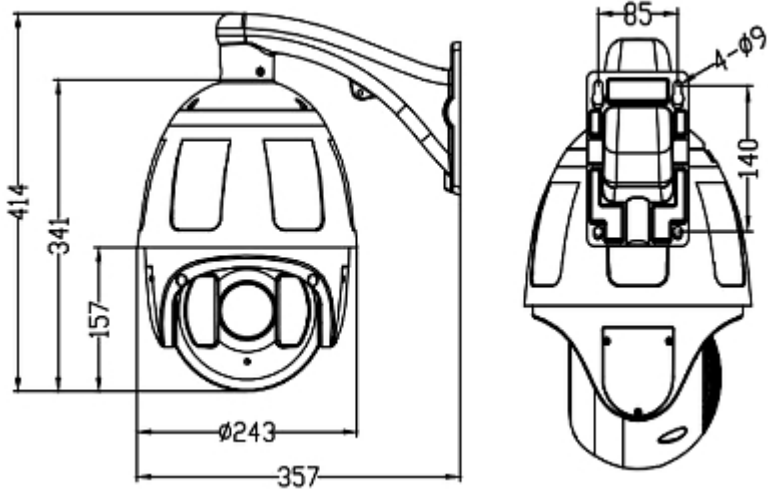
PREZENTACJA



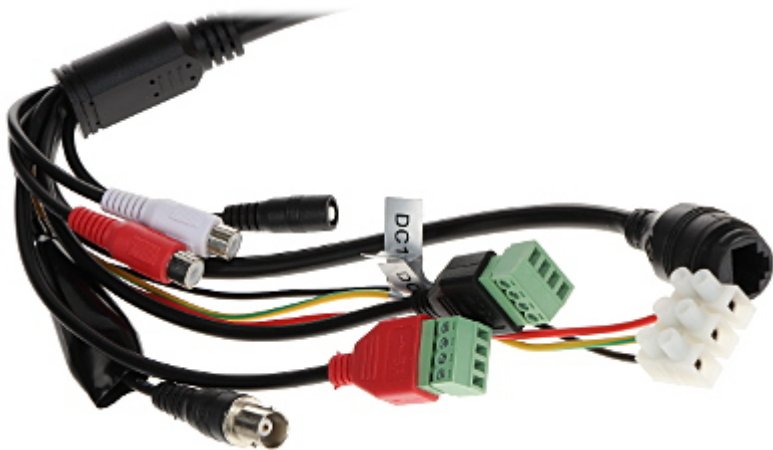
Wymiary uchwyty:



Wymiary kamery:



Złącza kamery:



W zestawie:



NASZE TESTY

Obraz z kamery przy oświetleniu sztucznym (ok. 30 Lux):

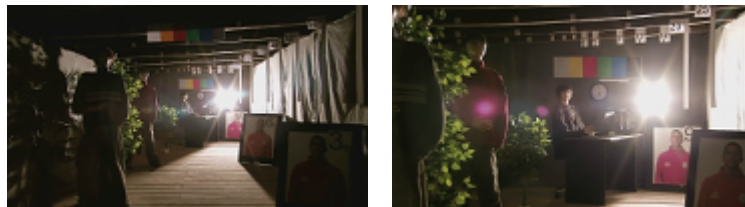
DELTA-OPTI Monika Matysiak; <https://www.delta.poznan.pl>
 POL; 60-713 Poznań; Graniczna 10
 e-mail: delta-opti@delta.poznan.pl; tel: +(48) 61 864 69 60



Obraz z kamery przy pracy w nocy z włączonym wbudowanym oświetlaczem IR:



Obraz z kamery przy silnym świetle ustawionym na wprost kamery:



OPAKOWANIE

Wymiary (Dł. x Szer. x Wys.): 0x0x0 mm	Waga brutto: 0 kg
----------------------------------------	-------------------