

Kod: PTZ35230U-IRA-N

KAMERA IP SZYBKOOBROTOWA ZEWNĘTRZNA **PTZ35230U-IRA-N** - 1080p 4.5 ... 135 mm DAHUA

Netto: **12 368.00 PLN** Brutto: **15 212.64 PLN**

Inteligentny system pozycjonowania 3D.

Największym atutem kamery jest obiektyw z zoomem optycznym x30, który w połączeniu z oświetlaczem o dużej mocy pozwala na całodobowy monitoring bez dodatkowego oświetlenia nawet kilkusetmetrowego terenu. Dzięki temu idealnie nadaje się do systemów monitoringu gdzie wymagana jest identyfikacja osób lub pojazdów.

Zasięg oświetlacza podawany przez producenta zależy od warunków środowiskowych (przejrzystości powietrza, otoczenia, koloru ścian, czyli tzw. współczynnika odbicia sceny). Dzięki zastosowanej technologii "Starlight", kamery wystarcza bardzo słabe oświetlenie do uzyskania wyraźnego kolorowego obrazu.

W przypadku kilku kamer IP pracujących w rozdzielczości $\geq 1920 \times 1080$ zalecamy stosowanie sieci o przepustowości 1Gb/s.



SPECYFIKACJA

Standard:	TCP/IP
Przetwornik:	1/2.8 " STARVIS™ CMOS
Rozdzielczość:	1920 x 1080
Wielkość matrycy:	2.0 Mpx
Rozdzielczość:	1920 x 1080 - 1080p 1280 x 960 - 1.3 Mpx 1280 x 720 - 720p
System skanowania:	Progresywny
Obiektyw:	4.5 ... 135 mm
Kąt widzenia:	67.8 ° ... 2.4 ° (dane producenta) 57 ° ... 2.9 ° (nasze testy)
Zoom optyczny:	x 30
Zoom cyfrowy:	x 16
Zasięg oświetlacza IR:	150 m
Stosunek sygnał/szum (S/N):	> 55 dB (AGC wyłączone)
Wyjście wideo:	—
Prędkość obrotowa przy presetach:	max. 60 °/s (poziom) max. 30 °/s (pion)
Prędkość obrotowa (sterowanie ręczne):	0.1 °/s ... 60 °/s (poziom) 0.1 °/s ... 30 °/s (pion)
Zakres obrotu w poziomie:	360 ° ciągły
Zakres obrotu w pionie:	-90 ° ... 90 °

DELTA-OPTI Monika Matysiak; <https://www.delta.poznan.pl>
POL; 60-713 Poznań; Graniczna 10
e-mail: delta-opti@delta.poznan.pl; tel: +(48) 61 864 69 60

Interfejs RS-485:	✓
Protokoły:	Pelco-D, Pelco-P, DH-SD Automatyczne rozpoznawanie
Liczba presetów:	300
Skanowanie w poziomie:	✓
Ustawiane trasy ruchu:	8
Metoda kompresji obrazu:	H.265 / H.264 / MJPEG
Przepływność (bitrate):	448 ... 8192 kbit/s - H.264 / H.265 5120 ... 10240 kbit/s - MJPEG
Wejścia / wyjścia alarmowe:	—
Audio:	<ul style="list-style-type: none"> • 1 Wejście Audio • 1 Wyjście Audio • Detekcja dźwięku
Prędkość transmisji strumienia głównego:	1 ... 50 kl/s - 1080p 1 ... 25 kl/s - 720p
Interfejs sieciowy:	10/100 Base-T (RJ-45)
Protokoły sieciowe:	IPv4/IPv6, HTTP, HTTPS, SSL, TCP/IP, UDP, UPnP, ICMP, IGMP, SNMP, RTSP, RTP, SMTP, NTP, DHCP, DNS, PPPoE, DDNS, FTP, IP Filter, QoS, Bonjour, IEEE 802.1x, Multicast
WEB Server:	Wbudowany, Zgodność z NVR
Maks. liczba użytkowników on-line:	20
ONVIF:	2.42 - Profile S, G, ONVIF CGI
Dostęp z telefonu komórkowego:	Port 37777 <ul style="list-style-type: none"> • Android: Darmowa aplikacja DMSS • iOS (iPhone): Darmowa aplikacja DMSS
Gniazdo karty pamięci:	Obsługa kart Micro SD do 128GB (możliwy zapis lokalny)
Wybrane funkcje:	<ul style="list-style-type: none"> • Inteligentny system pozycjonowania 3D • WDR - 120 dB - Szeroki zakres dynamiki oświetlenia • ROI - poprawianie jakości wybranych fragmentów obrazu • EIS - Elektroniczna stabilizacja obrazu • F-DNR (Defog) - Redukcja szumów związanych z opadami atmosferycznymi • 3D-DNR - Cyfrowa redukcja szumu w obrazie • ICR - Mechaniczny filtr podczerwieni • Konfigurowalne strefy prywatności - 24 • BLC/HLC - kompensacja światła tła / silnego światła • Detekcja dźwięku • WB - Balans bieli (ATW/AWB/manualny/wewnętrzny/zewnętrzny) • Sharpness - Wyostrowanie konturów obrazu • Mirror - Odbicie lustrzane obrazu • Tryb dzień/noc (color/b&w/auto) • Analiza IVS : śledzenie obiektów, przekroczenie linii, wtargnięcie, porzucony/brakujący obiekt, szybki ruch, ochrona obwodowa, nielegalne parkowanie, detekcja podejrzanego działania, szacowanie wielkości zgromadzonego tłumu, detekcja twarzy • Wycieraczka - Sterowanie wycieraczką poprzez TCP/IP
Zasilanie:	12 V DC / 5 A (zasilacz w komplecie)
Obudowa:	Metalowa
Kolor:	Biały
Temperatura pracy :	-30 °C ... 65 °C
Klasa szczelności:	IP66
Waga:	8.4 kg (z uchwytem)
Wymiary:	375 x 246 mm x 210 mm (z uchwytem)
Obsługiwane języki:	angielski
Producent / Marka:	DAHUA

Gwarancja:

3 lata

PREZENTACJA

Widok z przodu:



Widok z boku:



Widok z tyłu:



DELTA-OPTI Monika Matysiak; <https://www.delta.poznan.pl>
POL; 60-713 Poznań; Graniczna 10
e-mail: delta-opti@delta.poznan.pl; tel: +(48) 61 864 69 60



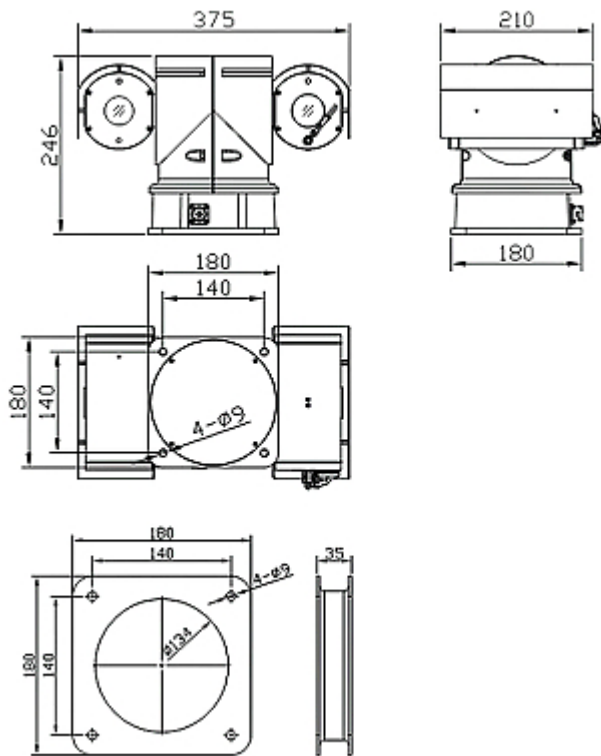
Złącza kamery:



Widok od spodu:



Wymiary kamery:



Zobacz jak zainicjalizować kamery marki DAHUA:

:

W zestawie:

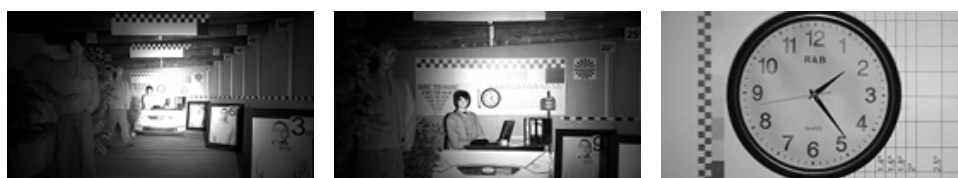


NASZE TESTY

Obraz z kamery przy oświetleniu sztucznym (ok. 30 Lux):

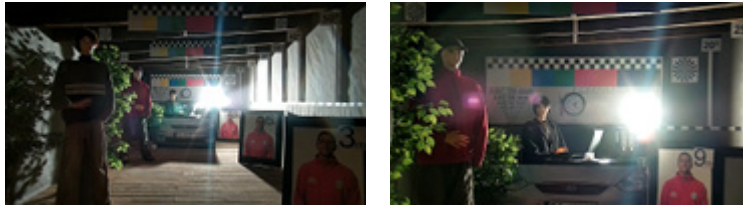


Obraz z kamery przy pracy w nocy z włączonym wbudowanym oświetlaczem IR:



DELTA-OPTI Monika Matysiak; <https://www.delta.poznan.pl>
 POL; 60-713 Poznań; Graniczna 10
 e-mail: delta-opti@delta.poznan.pl; tel: +(48) 61 864 69 60

Obraz z kamery przy silnym świetle ustawionym na wprost kamery:



NASZE OPINIE



- o Dzięki zastosowanej technologii "Starlight", kamerze wystarcza bardzo słabe oświetlenie do uzyskania wyraźnego kolorowego obrazu.

OPAKOWANIE

Wymiary (Dł. x Szer. x Wys.): 0x0x0 mm	Waga brutto: 0 kg
--	-------------------