

Kod: PTZ12230F-IRB-N

# KAMERA IP SZYBKOOBROTOWA ZEWNĘTRZNA **PTZ12230F-IRB-N** - 1080p 6 ... 180 mm DAHUA

Netto: **12 751.00 PLN** Brutto: **15 683.73 PLN**



Inteligentny system pozycjonowania 3D.

Największym atutem kamery jest obiektyw z zoomem optycznym x30, który w połączeniu z oświetlaczem o dużej mocy pozwala na całodobowy monitoring bez dodatkowego oświetlenia nawet kilkusetmetrowego terenu. Dzięki temu idealnie nadaje się do systemów monitoringu gdzie wymagana jest identyfikacja osób lub pojazdów.

Zasięg oświetlacza podawany przez producenta zależy od warunków środowiskowych (przejrzystości powietrza, otoczenia, koloru ścian, czyli tzw. współczynnika odbicia sceny).

W przypadku kilku kamer IP pracujących w rozdzielczości  $\geq 1920 \times 1080$  zalecamy stosowanie sieci o przepustowości 1Gb/s.

## SPECYFIKACJA

Standard:	TCP/IP
Przetwornik:	1/1.9 " Progressive Scan Exmor CMOS
Rozdzielczość:	1920 x 1080
Wielkość matrycy:	2.0 Mpx
Rozdzielczość:	1920 x 1080 - 1080p 1280 x 720 - 720p
System skanowania:	Progresywny
Obiektyw:	6 ... 180 mm
Kąt widzenia:	61.2 ° ... 2.1 ° (dane producenta) 59 ° ... 3.2 ° (nasze testy)
Zoom optyczny:	x 30
Zoom cyfrowy:	x 16
Zasięg oświetlacza IR:	300 m
Stosunek sygnał/szum (S/N):	> 55 dB (AGC wyłączone)
Wyjście wideo:	1 Vpp / 75 Ω
Prędkość obrotowa przy presetach:	max. 160 °/s
Prędkość obrotowa (sterowanie ręczne):	0.1 °/s ... 160 °/s (poziom) 0.1 °/s ... 60 °/s (pion)

DELTA-OPTI Monika Matysiak; <https://www.delta.poznan.pl>  
POL; 60-713 Poznań; Graniczna 10  
e-mail: [delta-opti@delta.poznan.pl](mailto:delta-opti@delta.poznan.pl); tel: +(48) 61 864 69 60

Zakres obrotu w poziomie:	360 ° ciągle
Zakres obrotu w pionie:	-90 ° ... 45 °
Interfejs RS-485:	✓
Protokoły:	Pelco-D, Pelco-P, DH-SD Automatyczne rozpoznawanie
Liczba presetów:	300
Skanowanie w poziomie:	✓
Ustawiane trasy ruchu:	8
Metoda kompresji obrazu:	H.264 / MPEG-4 / MJPEG
Przepływność (bitrate):	56 ... 8192 kbit/s - H.264 56 ... 20480 kbit/s - MJPEG
Wejścia / wyjścia alarmowe:	7 / 2
Audio:	<ul style="list-style-type: none"> <li>• 1 Wejście Audio</li> <li>• 1 Wyjście Audio</li> <li>• Detekcja dźwięku</li> </ul>
Prędkość transmisji strumienia głównego:	1 ... 25 kl/s - 1080p 1 ... 50 kl/s - 720p
Interfejs sieciowy:	10/100 Base-T (RJ-45)
Protokoły sieciowe:	IPv4/ IPv6, HTTP, HTTPS, SSL, TCP/IP, UDP, UPnP, ICMP, IGMP, SNMP, RTSP, RTP, SMTP, NTP, DHCP, DNS, PPPOE, DDNS, FTP, IP Filter, QoS, Bonjour, 802.1x
WEB Server:	Wbudowany, Zgodność z NVR
Maks. liczba użytkowników on-line:	20
ONVIF:	2.41 - Profile S, G, ONVIF CGI
Dostęp z telefonu komórkowego:	Port 37777 <ul style="list-style-type: none"> <li>• Android: Darmowa aplikacja <a href="#">DMSS</a></li> <li>• iOS (iPhone): Darmowa aplikacja <a href="#">DMSS</a></li> </ul>
Gniazdo karty pamięci:	Obsługa kart Micro SD do 64GB (możliwy zapis lokalny)
Wybrane funkcje:	<ul style="list-style-type: none"> <li>• Inteligentny system pozycjonowania 3D</li> <li>• ICR - Mechaniczny filtr podczerwieni</li> <li>• Tryb dzień/noc (color/b&amp;w/auto)</li> <li>• WB - Balans bieli (ATW/AWB/manualny/wewnętrzny/zewnętrzny)</li> <li>• WDR - Szeroki zakres dynamiki oświetlenia</li> <li>• F-DNR (Defog) - Redukcja szumów związanych z opadami atmosferycznymi</li> <li>• 3D-DNR - Cyfrowa redukcja szumu w obrazie</li> <li>• Konfigurowalne strefy prywatności - 24</li> <li>• BLC/HLC - kompensacja światła tła / silnego światła</li> <li>• Detekcja dźwięku</li> <li>• detekcja twarzy</li> <li>• Sharpness - Wyostrzenie konturów obrazu</li> <li>• Mirror - Odbicie lustrzane obrazu</li> <li>• Analiza IVS - śledzenie obiektów</li> <li>• Multicast - Nieograniczona liczba odbiorców</li> <li>• Urządzenie posiada wbudowaną grzałkę</li> <li>• Wycieraczka - Sterowanie wycieraczką poprzez TCP/IP</li> </ul>
Zasilanie:	• 24 V AC / 5 A (zasilacz w komplecie)
Obudowa:	Metalowa
Kolor:	Biały / Czarny
Temperatura pracy :	-40 °C ... 70 °C
Klasa szczelności:	IP66
Waga:	10.43 kg (z uchwytem)
Wymiary:	200 x 391 mm x 473 mm (z uchwytem)
Obsługiwane języki:	angielski

Producent / Marka:	DAHUA
Gwarancja:	3 lata

## PREZENTACJA

Widok z przodu:



Widok z boku:



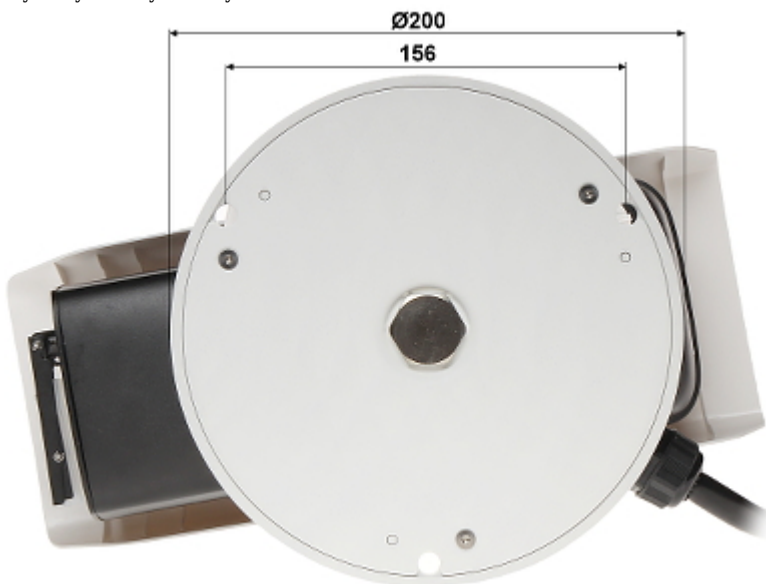
Widok wewnątrz:

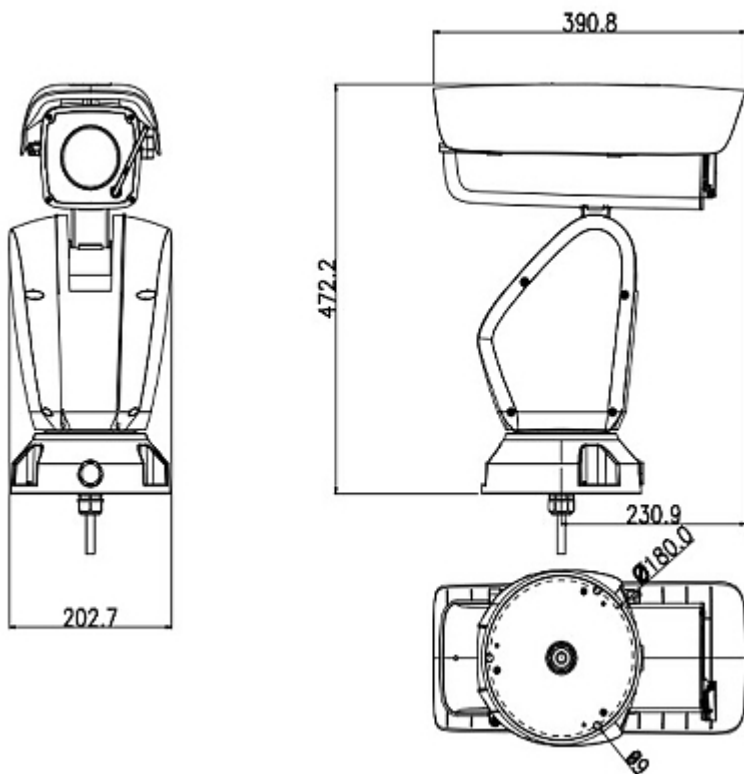


Gniazdo karty pamięci:



Wymiary kamery i uchwyty:



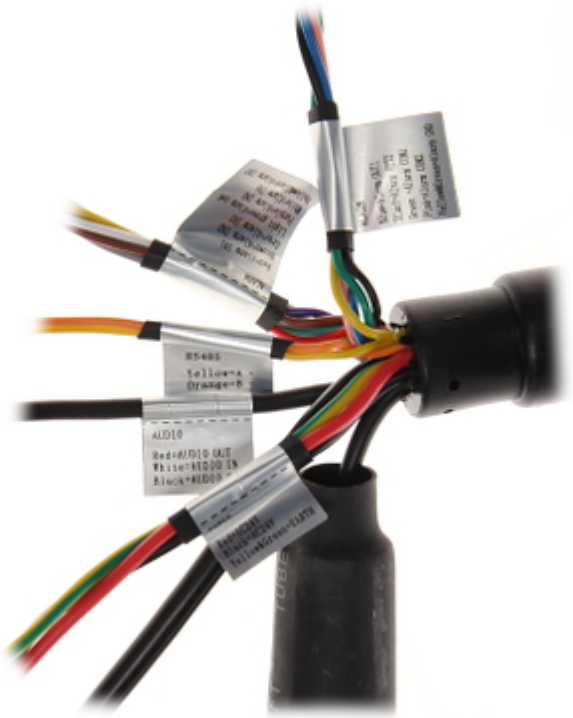


Złącza kamery:



Opis złączy:





Zobacz jak zainicjalizować kamery marki DAHUA:

:

W zestawie:



## NASZE TESTY

Obraz z kamery przy oświetleniu sztucznym (ok. 30 Lux):

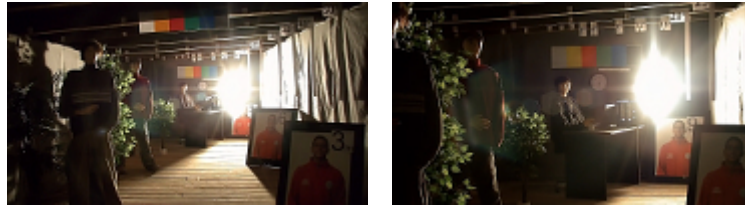


Obraz z kamery przy pracy w nocy z włączonym wbudowanym oświetlaczem IR:



DELTA-OPTI Monika Matysiak; <https://www.delta.poznan.pl>  
 POL; 60-713 Poznań; Graniczna 10  
 e-mail: [delta-opti@delta.poznan.pl](mailto:delta-opti@delta.poznan.pl); tel: +(48) 61 864 69 60

Obraz z kamery przy silnym świetle ustawionym na wprost kamery:



Nagranie z kamery podczas pracy w dzień:

:

## NASZE OPINIE



- o Dzięki zastosowanej technologii "Starlight", kamerze wystarcza bardzo słabe oświetlenie do uzyskania wyraźnego kolorowego obrazu.

## OPAKOWANIE

Wymiary (Dł. x Szer. x Wys.): 0x0x0 mm	Waga brutto: 0 kg
--	-------------------