

Kod: SD6AE830V-HNI

KAMERA IP SZYBKOOBROTOWA ZEWNĘTRZNA SD6AE830V-HNI - 12 Mpx 6 ... 180 mm DAHUA

Netto: 9 702.00 PLN Brutto: 11 933.46 PLN

Kamera IP z bardzo dobrym przetwornikiem o dużej rozdzielczości. Dzięki temu idealnie nadaje się do systemów monitoringu gdzie wymagana jest identyfikacja osób lub pojazdów.

Wbudowany oświetlacz podczerwieni umożliwia pracę w nocy, a obiektyw zmiennoogniskowy o dużym zakresie regulacji kąta widzenia pozwala na optymalne wykadrowanie obrazu w każdych warunkach. Zasięg oświetlacza podawany przez producenta zależy od warunków środowiskowych (przejrzystości powietrza, otoczenia, koloru ścian, czyli tzw. współczynnika odbicia sceny).

Największym atutem kamery jest obiektyw z zoomem optycznym x30, który w połączeniu z oświetlaczem o dużej mocy pozwala na całonocny monitoring bez dodatkowego oświetlenia nawet kilkusetmetrowego terenu.

W przypadku kilku kamer IP pracujących w rozdzielczości 12MPx zalecamy stosowanie sieci o przepustowości 1Gb.



SPECYFIKACJA

Standard:	TCP/IP
Przetwornik:	1/1.7 " STARVIS™ CMOS
Wielkość matrycy:	12 Mpx
Rozdzielczość:	4000 x 3000 - 12 Mpx , 4096 x 2160 - 8.7 Mpx , 3840 x 2160 - 8.3 , 1920 x 1080 - 1080p 1280 x 1024 - 1.4 Mpx 1280 x 960 - 1.3 Mpx 1280 x 720 - 720p
System skanowania:	Progresywny
Obiektyw:	6 ... 180 mm
Kąt widzenia:	• 61 ° ... 2.1 ° (dane producenta) • 58 ° ... 3.3 ° (nasze testy)
Zoom optyczny:	x 30
Zoom cyfrowy:	x 16
Zasięg oświetlacza IR:	200 m
Stosunek sygnał/szum (S/N):	> 56 dB (AGC wyłączone)
Wyjście wideo:	1 Vpp / 75 Ω
Prędkość obrotowa przy presetach:	max. 240 °/s

DELTA-OPTI Monika Matysiak; <https://www.delta.poznan.pl>
POL; 60-713 Poznań; Graniczna 10
e-mail: delta-opti@delta.poznan.pl; tel: +(48) 61 864 69 60

Prędkość obrotowa (sterowanie ręczne):	0.1 °/s ... 200 °/s (poziom) , 0.1 °/s ... 120 °/s (pion)
Zakres obrotu w poziomie:	360 ° ciągły
Zakres obrotu w pionie:	-20 ° ... 90 °
Interfejs RS-485:	✓
Protokoły:	Pelco-D, Pelco-P, DH-SD Automatyczne rozpoznawanie
Liczba presetów:	300
Skanowanie w poziomie:	✓
Ustawiane trasy ruchu:	8
Metoda kompresji obrazu:	H.265+ / H.265 / H.264+ / H.264 / MJPEG
Przepływność (bitrate):	256 ... 8192 kbit/s - H.265 / H.264
Wejścia / wyjścia alarmowe:	7 / 2
Audio:	<ul style="list-style-type: none"> • Wejście Audio • Wyjście Audio • Obsługa dwukierunkowego audio • Detekcja dźwięku
Prędkość transmisji strumienia głównego:	1 ... 25 kl/s @ 12 Mpx
Interfejs sieciowy:	10/100 Base-T (RJ-45)
Protokoły sieciowe:	HTTP, HTTPS, TCP/IP, IPv4/IPv6, SSL, UDP, UPnP, ICMP, IGMP, RTP, SNMP, RTSP, RTP, SMTP, NTP, DHCP, DNS, PPPoE, DDNS, FTP, IP Filter, QoS, Bonjour, IEEE 802.1x
WEB Server:	Wbudowany, Zgodność z NVR
Maks. liczba użytkowników on-line:	20
ONVIF:	16.12
Dostęp z telefonu komórkowego:	Port: 37777 lub dostęp przez chmurę (P2P) <ul style="list-style-type: none"> • Android: Darmowa aplikacja DMSS • iOS (iPhone): Darmowa aplikacja DMSS
Gniazdo karty pamięci:	Obsługa kart Micro SD do 256GB (możliwy zapis lokalny)
Wybrane funkcje:	<ul style="list-style-type: none"> • 2D-DNR, 3D-DNR - Cyfrowa redukcja szumu w obrazie • F-DNR (Defog) - Redukcja szumów związanych z opadami atmosferycznymi • EIS - Elektroniczna stabilizacja obrazu • ROI - poprawianie jakości wybranych fragmentów obrazu • D-WDR - Szeroki zakres dynamiki oświetlenia • Tryb dzień/noc (color/b&w/auto) • WB - Balans bieli (ATW/AWB/manualny/wewnętrzny/zewnętrzny) • Konfigurowalne strefy prywatności - 24 • BLC/HLC - kompensacja światła tła / silnego światła • ICR - Mechaniczny filtr podczerwieni • Detekcja dźwięku • Sharpness - Wyostrzanie konturów obrazu • Mirror - Odbicie lustrzane obrazu • Mapa cieplna - zaznaczenie w obrazie odpowiednimi kolorami obszarów o różnym natężeniu ruchu • Analiza IVS - przekroczenie linii, wtargnięcie, detekcja podejrzanego działania, porzucony/brakujący obiekt, detekcja twarzy, śledzenie obiektów
Zasilanie:	<ul style="list-style-type: none"> • Hi-PoE, • 24 V AC / 3 A (zasilacz w komplecie)
Pobór mocy:	≤ 38 W
Obudowa:	Speed Dome Metalowa
Kolor:	Biały
Wandaloodporna:	IK10
Klasa szczelności:	IP67

Temperatura pracy :	-40 °C ... 70 °C
Waga:	6.8 kg (z uchwytem)
Wymiary:	Ø 240 x 355 x 440 mm (z uchwytem)
Obsługiwane języki:	angielski
Producent / Marka:	DAHUA
Gwarancja:	3 lata

PREZENTACJA

Widok od spodu:



Gniazdo karty pamięci:

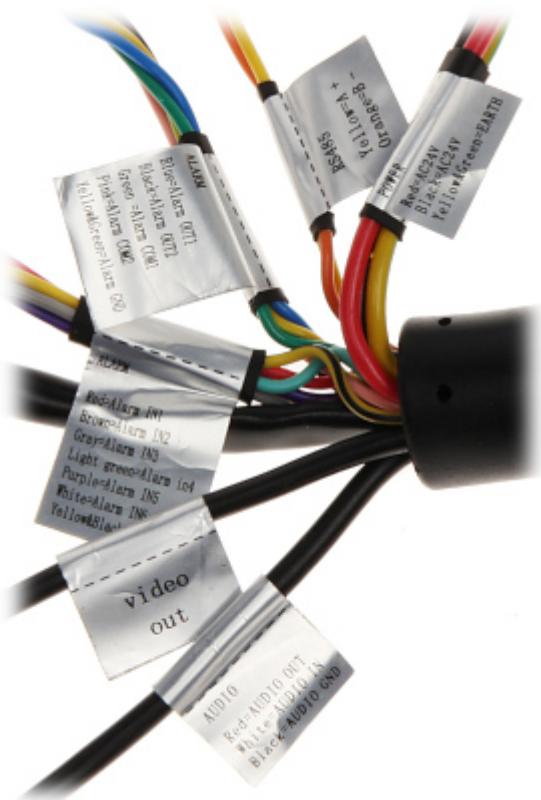


Złącza kamery:

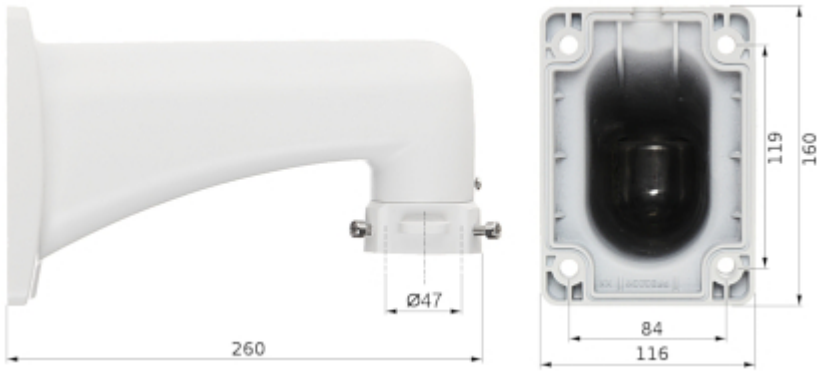




Opis złączy:



Wymiary uchwytu:

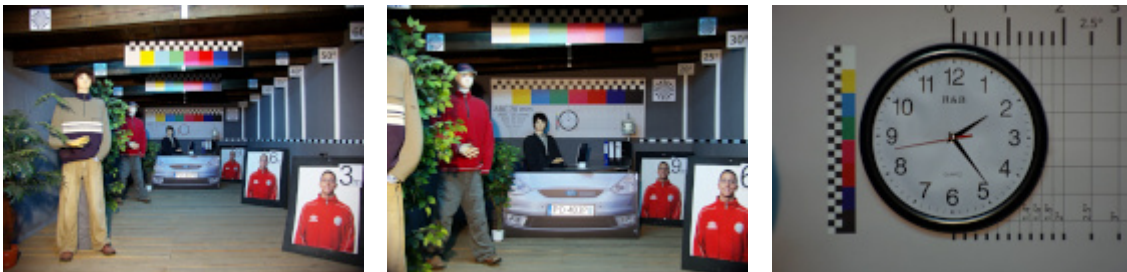


W zestawie:



NASZE TESTY

Obraz z kamery przy oświetleniu sztucznym (ok. 30 Lux):



Obraz z kamery przy pracy w nocy z włączonym wbudowanym oświetlaczem IR:



Obraz z kamery przy silnym świetle ustawionym na wprost kamery:



OPAKOWANIE

Wymiary (Dł. x Szer. x Wys.): 0x0x0 mm	Waga brutto: 0 kg
--	-------------------