

Kod: BCS-V-SI438IRX25(II)

KAMERA IP SZYBKOOBROTOWA ZEWNĘTRZNA **BCS-V-SI438IRX25(II)** - 3.7 Mpx 4.8 ... 120 mm BCS View Netto: 3 453.00 PLN Brutto: 4 247.19 PLN

Kamera IP z bardzo dobrym przetwornikiem o dużej rozdzielczości. Dzięki temu idealnie nadaje się do systemów monitoringu gdzie wymagana jest identyfikacja osób lub pojazdów.

Wbudowany oświetlacz podczerwieni umożliwia pracę w nocy, a obiektyw zmiennoogniskowy o dużym zakresie regulacji kąta widzenia pozwala na optymalne wykadrowanie obrazu w każdych warunkach. Zasięg oświetlacza podawany przez producenta zależy od warunków środowiskowych (przejrzystości powietrza, otoczenia, koloru ścian, czyli tzw. współczynnika odbicia sceny).

Możliwość zasilania PoE, zgodnie ze standardem 802.3at sprawia, że urządzenie jest jeszcze bardziej uniwersalne i łatwiejsze w instalacji. W przypadku kilku kamer IP pracujących w rozdzielczości $\geq 1920 \times 1080$ zalecamy stosowanie sieci o przepustowości 1Gb/s.



SPECYFIKACJA

Standard:	TCP/IP
Przetwornik:	1/2.5 " Progressive Scan CMOS
Wielkość matrycy:	4 Mpx
Rozdzielczość:	2560 x 1440 - 3.7 Mpx , 2048 x 1536 - 3 Mpx , 1920 x 1080 - 1080p , 1280 x 960 - 960p , 1280 x 720 - 720p
System skanowania:	Progresywny
Obiektyw:	4.8 ... 120 mm
Kąt widzenia:	60 ° ... 2.6 ° (dane producenta) 53 ° ... 3.0 ° (nasze testy)
Zoom optyczny:	x 25
Zoom cyfrowy:	x 16
Zasięg oświetlacza IR:	150 m
Wyjście wideo:	—
Prędkość obrotowa przy presetach:	max. 120 °/s w poziomie max. 80 °/s w pionie
Prędkość obrotowa (sterowanie ręczne):	0.1 °/s ... 120 °/s (poziom) 0.1 °/s ... 80 °/s (pion)

DELTA-OPTI Monika Matysiak; <https://www.delta.poznan.pl>
POL; 60-713 Poznań; Graniczna 10
e-mail: delta-opti@delta.poznan.pl; tel: +(48) 61 864 69 60

Zakres obrotu w poziomie:	360 ° ciągle
Zakres obrotu w pionie:	-15 ° ... 90 °
Interfejs RS-485:	—
Liczba presetów:	300
Skanowanie w poziomie:	✓
Ustawiane trasy ruchu:	8
Parkowanie (Park action):	Wywołanie ustawionej funkcji (trasy, skanowania, itp.) po określonym czasie bezczynności
Metoda kompresji obrazu:	H.265+ / H.265 / H.264+ / H.264 / MJPEG
Audio:	<ul style="list-style-type: none"> • Wejście na mikrofon zewnętrzny • Wyjście audio • Obsługa dwukierunkowego audio
Wejścia / wyjścia alarmowe:	2 / 1
Prędkość transmisji strumienia głównego:	25 kl/s @ 2560 x 1440 50 kl/s @ 1080p
Interfejs sieciowy:	10/100 Base-T (RJ-45)
Protokoły sieciowe:	IPv4/IPv6, HTTP, HTTPS, IEEE 802.1x, QoS, FTP, SMTP, UPnP, SNMP, DNS, DDNS, NTP, RTSP, RTCP, RTP, TCP/IP, UDP, IGMP, ICMP, DHCP, PPPoE, Bonjour, P2P
WEB Server:	Wbudowany, Zgodność z NVR
Maks. liczba użytkowników on-line:	20
ONVIF:	17.12
Gniazdo karty pamięci:	Obsługa kart Micro SD do 256GB (możliwy zapis lokalny)
Dostęp z telefonu komórkowego:	Port: 8000 lub dostęp przez chmurę (P2P) <ul style="list-style-type: none"> • Android: Darmowa aplikacja BCS View • iOS (iPhone): Darmowa aplikacja BCS View
Domyślny login / hasło administratora:	admin / - Hasło administratora należy ustawić przy pierwszym uruchomieniu
Domyślny adres IP:	192.168.1.64
Porty dostępu przez www:	80
Porty dostępu przez aplikację na PC:	Port: 8000 lub dostęp przez chmurę (P2P)
Port dostępu przez aplikację mobilną:	8000
Port ONVIF:	80
RTSP URL:	<ul style="list-style-type: none"> • Strumień główny : rtsp://uzytkownik:haslo@192.168.1.64:554/Streaming/Channels/101/ - z autoryzacją • Strumień pomocniczy : rtsp://uzytkownik:haslo@192.168.1.64:554/Streaming/Channels/102/ - z autoryzacją



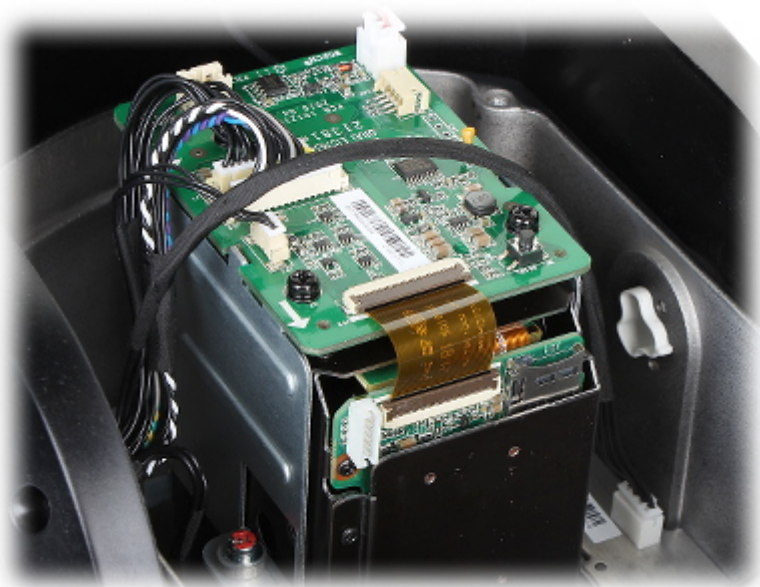
Wybrane funkcje:	<ul style="list-style-type: none"> • Inteligentna analiza obrazu : przekroczenie linii, wtargnięcie, porzucony/brakujący obiekt, wykrywanie wejścia w obszar / wyjścia z obszaru, detekcja twarzy • Inteligentne śledzenie obiektów • WDR - 120 dB - Szeroki zakres dynamiki oświetlenia • 3D-DNR - Cyfrowa redukcja szumu w obrazie • EIS - Elektroniczna stabilizacja obrazu • ROI - poprawianie jakości wybranych fragmentów obrazu • ANR - zapis obrazu na karcie przy braku łączności z rejestratorem (awaria sieci) oraz późniejsza synchronizacja • Wywołanie ustawionej funkcji (trasy, skanowania, itp.) po określonym czasie bezczynności • Detekcja ruchu • 24 x Konfigurowalne strefy prywatności • Sharpness - Wyostrenie konturów obrazu • Mirror - Odbicie lustrzane obrazu • AGC - Automatyczna regulacja wzmocnienia obrazu • Tryb dzień/noc (color/b&w/auto) • ICR - Mechaniczny filtr podczerwieni • WB - Balans bieli • AES - Automatyczna elektroniczna migawka • BLC - konfigurowalna kompensacja światła wstecznego • HLC - Kompensacja silnego światła (punktowego)
Zasilanie:	<ul style="list-style-type: none"> • PoE (802.3at), • 24 V AC / 2.5 A (zasilacz w komplecie)
Maks. pobór mocy:	< 30 W
Obudowa:	Speed Dome, Metal + Plastik
Kolor:	Biały + Czarny
Temperatura pracy :	-30 °C ... 65 °C
Klasa szczelności:	IP66
Wandaloodporna:	—
Waga:	3.66 kg (bez uchwytu)
Wymiary:	Ø 208 x 345 mm (bez uchwytu)
Obsługiwane języki:	polski, angielski, bułgarski, chorwacki, czeski, duński, estoński, fiński, francuski, grecki, hiszpański, holenderski, litewski, łotewski, niemiecki, norweski, portugalski, rosyjski, rumuński, serbski, słowacki, słoweński, szwedzki, turecki, węgierski, wietnamski, włoski
Producent / Marka:	BCS View
Gwarancja:	3 lata

PREZENTACJA

Widok od spodu:



Gniazdo Micro SD znajduje się wewnątrz kamery:



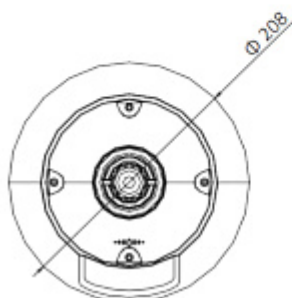
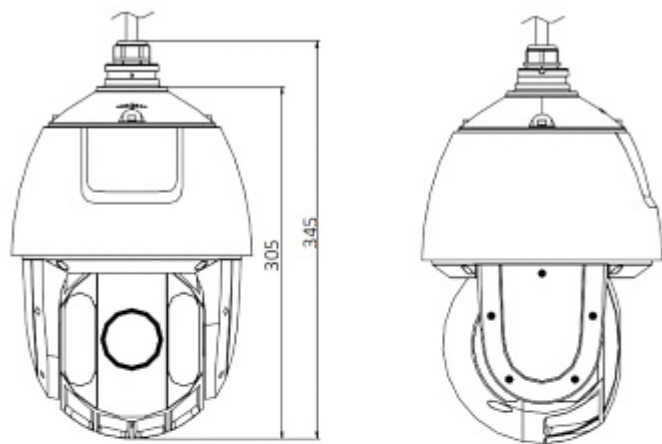
Złącza kamery:



Opis złączy:



Wymiary kamery:



Unit: mm

W zestawie:



NASZE TESTY

Obraz z kamery przy oświetleniu sztucznym (ok. 30 Lux):

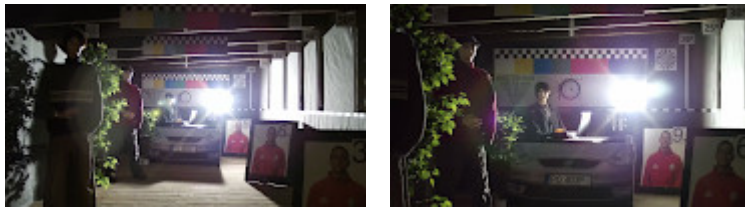


Obraz z kamery przy pracy w nocy z włączonym wbudowanym oświetlaczem IR:

DELTA-OPTI Monika Matysiak; <https://www.delta.poznan.pl>
 POL; 60-713 Poznań; Graniczna 10
 e-mail: delta-opti@delta.poznan.pl; tel: +(48) 61 864 69 60



Obraz z kamery przy silnym świetle ustawionym na wprost kamery:



OPAKOWANIE

Wymiary (Dł. x Szer. x Wys.): 0x0x0 mm	Waga brutto: 0 kg
--	-------------------