

Kod: DS-2XM6522G0-IM/ND

# MOBILNA KAMERA IP **DS-2XM6522G0-IM/ND** - 1080p 2.8 mm Hikvision

Netto: **9 323.08 CZK** Brutto: **11 467.39 CZK**

Kamera IP z wydajnym algorytmem kompresji obrazu H.265 / H.264 zapewniającym czyste i bardziej płynne przesyłanie obrazu w maksymalnej rozdzielczości 1080p.

Wyjątkowo solidna konstrukcja kamery, odpowiedni kształt, doskonała klasa szczelności IP68 oraz najwyższa klasa wytrzymałości mechanicznej IK10 pozwalają na pracę kamery nawet w bardzo trudnych warunkach (np. montaż na karoserii pojazdu).

Możliwość zasilania PoE, zgodnie ze standardem 802.3af sprawia, że urządzenie jest jeszcze bardziej uniwersalne i łatwiejsze w instalacji. Przewód połączeniowy został zakończony złączem M12.



## SPECYFIKACJA

Standard:	TCP/IP
Przetwornik:	1/2.8 " Progressive Scan CMOS
System skanowania:	Progresywny
Wielkość matrycy:	2.1 Mpx
Rozdzielczość:	1920 x 1080 - 1080p 1280 x 960 - 1.3 Mpx 1280 x 720 - 720p
Obiektyw:	2.8 mm
Kąt widzenia:	• 104 °
Kompresja:	H.265+ / H.265 / H.264+ / H.264 / MJPEG
Zasięg oświetlacza IR:	10 m
Wejścia / wyjścia alarmowe:	—
Audio:	—
Gniazdo karty pamięci:	—
Prędkość transmisji strumienia głównego:	25 kl/s @ 1080p
Interfejs sieciowy:	10/100 Base-TX Przewód połączeniowy został zakończony złączem M12
Protokoły sieciowe:	TCP/IP, ICMP, HTTP, HTTPS, FTP, DHCP, DNS, DDNS, RTP, RTSP, RTCP, PPPoE, NTP, UPnP, SMTP, SNMP, IGMP, IEEE 802.1x, QoS, IPv6, Bonjour
WEB Server:	Wbudowany
Maks. liczba użytkowników on-line:	20
ONVIF:	✓
Dostęp z telefonu komórkowego:	Port: 8000 lub dostęp przez chmurę (P2P) • Android: Darmowa aplikacja <a href="#">iVMS-4500</a> lub <a href="#">Hik-Connect</a> • iOS (iPhone): Darmowa aplikacja <a href="#">iVMS-4500</a> lub <a href="#">Hik-Connect</a>
Domyślny login / hasło administratora:	admin / -

DELTA-OPTI Monika Matysiak; <https://www.delta.poznan.pl>  
POL; 60-713 Poznań; Graniczna 10  
e-mail: [delta-opti@delta.poznan.pl](mailto:delta-opti@delta.poznan.pl); tel: +(48) 61 864 69 60

Domyślny adres IP:	192.168.1.64
Porty dostępu przez www:	80
Porty dostępu przez aplikację na PC:	Port: 8000 lub dostęp przez chmurę (P2P) - aplikacja iVMS-4200
Port dostępu przez aplikację mobilną:	8000
Port ONVIF:	80
RTSP URL:	<ul style="list-style-type: none"> <li>• Strumień główny : rtsp://uzytkownik:haslo@192.168.1.64:554/Streaming/Channels/101/ - z autoryzacją</li> <li>• Strumień pomocniczy : rtsp://uzytkownik:haslo@192.168.1.64:554/Streaming/Channels/102/ - z autoryzacją</li> </ul>
Interfejs RS-485:	—
Wybrane funkcje:	<ul style="list-style-type: none"> <li>• WDR - 120 dB - Szeroki zakres dynamiki oświetlenia</li> <li>• 3D-DNR - Cyfrowa redukcja szumu w obrazie</li> <li>• EIS - Elektroniczna stabilizacja obrazu</li> <li>• ROI - poprawianie jakości wybranych fragmentów obrazu</li> <li>• F-DNR (Defog) - Redukcja szumów związanych z opadami atmosferycznymi</li> <li>• EXIR - technologia wysoko efektywnych diod podczerwieni, które równomiernie oświetlają całą scenę, zarówno centralny punkt jak i narożniki</li> <li>• HLC - Kompensacja silnego światła (punktowego)</li> <li>• BLC - kompensacja światła wstecznego (tła)</li> <li>• Możliwość zmiany rozdzielczości, jakości i przepustowości</li> <li>• Mirror - Odbicie lustrzane obrazu</li> <li>• Konfigurowalne strefy prywatności</li> <li>• Detekcja utraty ostrości obiektywu</li> <li>• Urządzenie posiada wbudowaną grzałkę</li> <li>• Inteligentna analiza obrazu : Detekcja ruchu, wtargnięcie, przekroczenie linii, wykrywanie wejścia w obszar / wyjścia z obszaru, porzucony/brakujący obiekt, zmiana sceny, detekcja twarzy</li> </ul>
Zasilanie:	PoE (802.3af)
Pobór mocy:	≤ 8.8 W
Obudowa:	Compact, Aluminium
Kolor:	Czarny
Wandaloodporna:	IK10
Klasa szczelności:	IP68
Temperatura pracy :	-40 °C ... 70 °C
Obsługiwane języki:	polski, angielski, bułgarski, chorwacki, czeski, duński, estoński, fiński, francuski, grecki, hiszpański, holenderski, litewski, łotewski, niemiecki, norweski, portugalski, rosyjski, rumuński, serbski, słowacki, słoweński, szwedzki, turecki, węgierski, wietnamski, włoski
Waga:	0.88 kg
Wymiary:	164 x 123 x 65 mm
Producent / Marka:	Hikvision
SAP Code:	311311921
Gwarancja:	<b>3 lata</b>

## PREZENTACJA



DELTA-OPTI Monika Matysiak; <https://www.delta.poznan.pl>  
POL; 60-713 Poznań; Graniczna 10  
e-mail: delta-opti@delta.poznan.pl; tel: +(48) 61 864 69 60



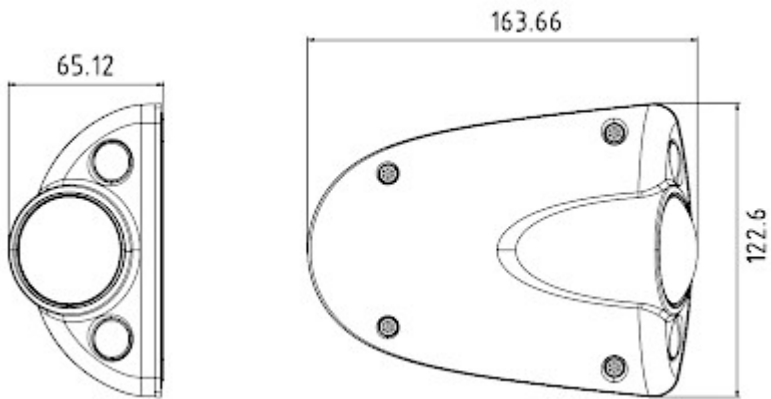
Widok z boku:



Widok od strony mocowania kamery:



Wymiary kamery:



W zestawie:



## OPAKOWANIE

Wymiary (Dł. x Szer. x Wys.): 0x0x0 mm	Waga brutto: 0 kg
--	-------------------