

Kod: BRACKET-E-2A-GY

# WKŁADKA MODUŁOWEGO UCHWYTU DO CZUJEK RUCHU **BRACKET-E-2A-GY** SATEL

Netto: 1.92 EUR Brutto: 2.36 EUR

Wkładka BRACKET-E-2A-GY jest elementem modułowego uchwytu do czujek ruchu BRACKET-E. Produkt pozwala na montaż czujek serii AGATE, AOCD-260.

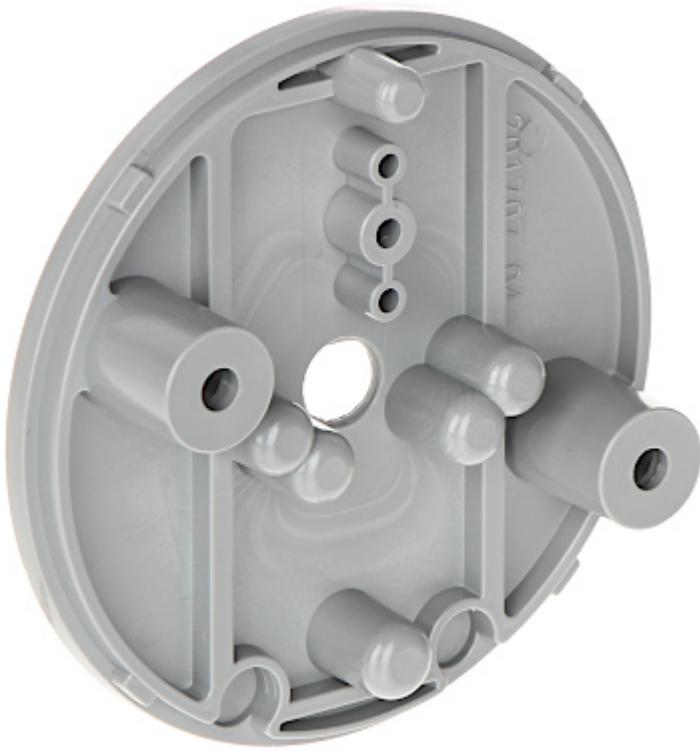


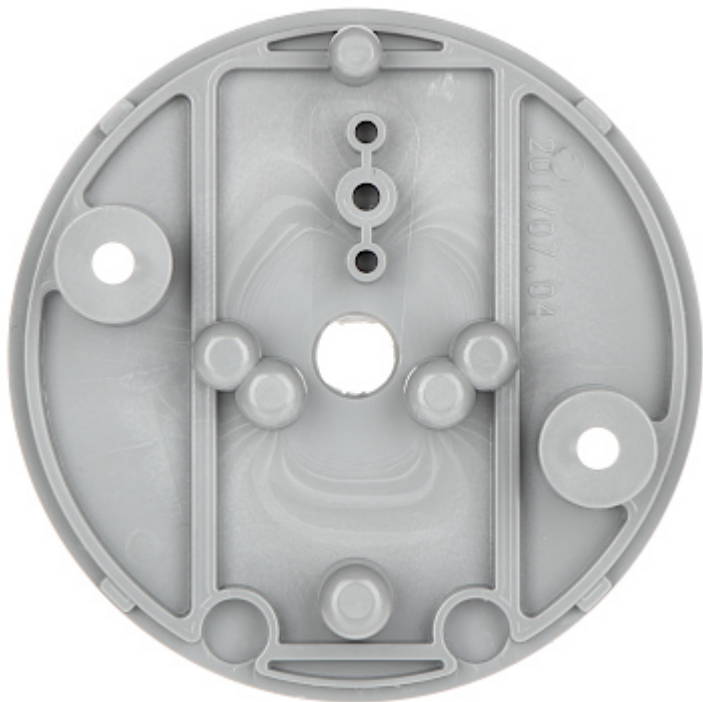
## SPECYFIKACJA

Przeznaczenie:	AGATE, AOCD-260
Współpraca:	BRACKET-E-1-GY, BRACKET-E-5-GY, BRACKET-E-6, BRACKET-A, BRACKET-B
Kolor:	Szary
Waga:	0.015 kg
Producent / Marka:	SATEL
Gwarancja:	2 lata

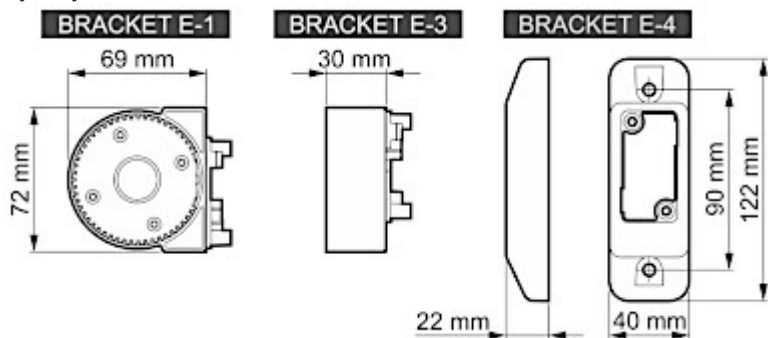
## PREZENTACJA

DELTA-OPTI Monika Matysiak; <https://www.delta.poznan.pl>  
POL; 60-713 Poznań; Graniczna 10  
e-mail: delta-opti@delta.poznan.pl; tel: +(48) 61 864 69 60

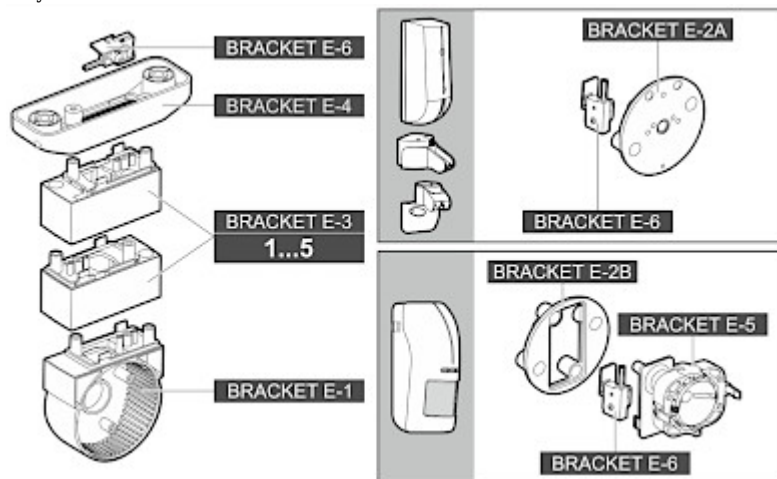




Wymiary:



Przykład zastosowania:



W zestawie:



## OPAKOWANIE

Wymiary (Dł. x Szer. x Wys.): 0x0x0 mm	Waga brutto: 0 kg
----------------------------------------	-------------------

