

Kod: HAP100

MODUŁ AUDIO **HAP100** DAHUA

Netto: **152.00 PLN** Brutto: **186.96 PLN**

HAP100 przeznaczony jest do odsłuchu dźwięków z otoczenia i przystosowany jest do pracy z rejestratorami. Urządzenie posiada mikrofon wbudowany w estetyczną obudowę z tworzywa sztucznego, dzięki czemu doskonale nadaje się do aranżacji praktycznie w każdym pomieszczeniu.



SPECYFIKACJA

Pasma przenoszenia:	20 Hz ... 20 kHz
Powierzchnia pracy:	5 m ² ... 40 m ²
Zasilanie:	9 ... 15 V DC, 12 V DC (typowo)
Pobór prądu:	≤ 100 mA, 60 mA (typowy)
Impedancja wyjściowa:	600 Ω
Obudowa:	Plastikowa
Kolor:	Biały
Wybrane cechy:	<ul style="list-style-type: none">• SNR : 70 dB• Bardzo dobra czułość mikrofonu• Cyfrowa redukcja szumu• Automatyczna kontrola wzmacnienia• Regulacja czułości : -45 dB ... -20 dB• Zakres dynamiki : 120 dB (1kHz @ max. 1dB SPL)
Temperatura pracy:	-30 °C ... 70 °C
Waga:	0.03 kg
Wymiary:	63 x 30 x 22 mm
Producent / Marka:	DAHUA
Gwarancja:	3 lata

PREZENTACJA

Mikrofon:



Regulacja czułości:

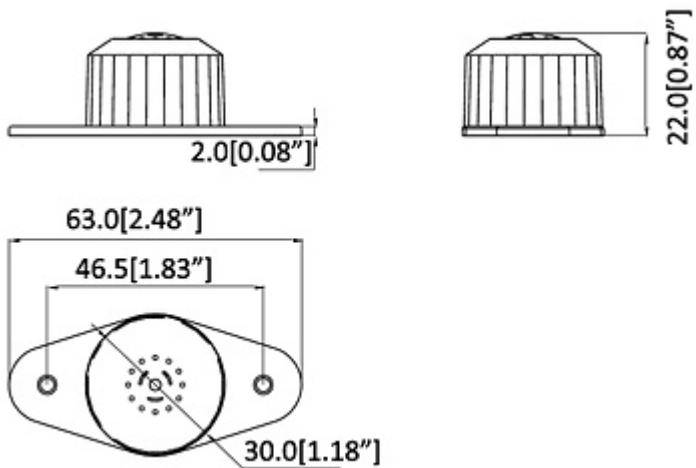


Złącza:



Widok od strony mocowania:





W zestawie:



OPAKOWANIE

Wymiary (Dł. x Szer. x Wys.): 0x0x0 mm	Waga brutto: 0 kg
--	-------------------