

Kod: DS-2CD1147G2H-LIU(2.8MM)

KAMERA WANDALOODPORNNA IP **DS-2CD1147G2H-LIU(2.8MM)** Smart Hybrid Light - 3.7 Mpx Hikvision

Netto: **836.00 PLN** Brutto: **1 028.28 PLN**

Kamera IP z wydajnym algorytmem kompresji obrazu H.265 / H.264 zapewniającym czyste i bardziej płynne przesyłanie obrazu w maksymalnej rozdzielczości 4 MPx.

Możliwość zasilania PoE, zgodnie ze standardem 802.3af sprawia, że urządzenie jest jeszcze bardziej uniwersalne i łatwiejsze w instalacji.

Kamera spełnia klasę szczelności IP67.

Uwaga! Urządzenie zostało wyposażone w technologię Smart Hybrid Light, dzięki której użytkownik ma do wyboru tryb światła białego i tryb IR (podczerwieni). Gdy Smart Hybrid Light jest aktywny, białe światło włączy się automatycznie dopiero w momencie wykrycia obiektu w monitorowanym obszarze, co skutecznie poprawia jakość obrazu.



SPECYFIKACJA

Standard:	IP
Rozdzielczość:	2560 x 1440 - 3.7 Mpx , 1920 x 1080 - 1080p 1280 x 720 - 720p
Przetwornik:	1/3 " Progressive Scan CMOS
Obiektyw:	2.8 mm
Kąt widzenia:	96 °
Zasięg oświetlacza IR:	30 m
Zasięg oświetlacza światła białego (LED):	30 m
Gniazdo karty pamięci:	—
Metoda kompresji obrazu:	H.265+ / H.265 / H.264+ / H.264 / MJPEG
Wejścia / wyjścia alarmowe:	—
Audio:	<ul style="list-style-type: none">• Wbudowany mikrofon• Przesył audio po sieci• Zgodność ze standardem AAC• Redukcja szumu i echa
Prędkość transmisji strumienia głównego:	<ul style="list-style-type: none">• 20 kl/s @ 4 Mpx• 25 kl/s @ 1080p
Interfejs sieciowy:	10/100 Base-T (RJ-45)

DELTA-OPTI Monika Matysiak; <https://www.delta.poznan.pl>
POL; 60-713 Poznań; Graniczna 10
e-mail: delta-opti@delta.poznan.pl; tel: +(48) 61 864 69 60

WEB Server:	Wbudowany
Maks. liczba użytkowników on-line:	6
ONVIF:	✓
Wybrane funkcje:	<ul style="list-style-type: none"> • Technologia Smart Hybrid Light - w trybie nocnym działa oświetlacz IR lub LED. Białe światło włączy się automatycznie dopiero w momencie wykrycia obiektu w monitorowanym obszarze, co skutecznie poprawia jakość obrazu • WDR - 120 dB - Szeroki zakres dynamiki oświetlenia • 3D-DNR - Cyfrowa redukcja szumu w obrazie • ROI - poprawianie jakości wybranych fragmentów obrazu • BLC - kompensacja światła wstecznego (tła) • HLC - Kompensacja silnego światła (punktowego) • Możliwość zmiany rozdzielczości, jakości i przepustowości • Obrót obrazu i odbicie lustrzane • Sharpness - Wyostrzanie konturów obrazu • sabotaż wideo • Konfigurowalne strefy prywatności • Inteligentna detekcja ruchu (z rozróżnieniem ludzi oraz pojazdów)
Dostęp z telefonu komórkowego:	Port: 8000 lub dostęp przez chmurę (P2P) • Android: Darmowa aplikacja Hik-Connect • iOS: Darmowa aplikacja Hik-Connect
Domyślny adres IP:	192.168.1.64
Domyślny login / hasło administratora:	admin / - Hasło administratora należy ustawić przy pierwszym uruchomieniu
Porty dostępu przez www:	80
Porty dostępu przez aplikację na PC:	Port: 8000 lub dostęp przez chmurę (P2P) - aplikacja iVMS-4200
Port dostępu przez aplikację mobilną:	8000
Port ONVIF:	80
RTSP URL:	<ul style="list-style-type: none"> • Strumień główny : rtsp://uzytkownik:haslo@192.168.1.64:554/Streaming/Channels/101/ • Strumień pomocniczy : rtsp://uzytkownik:haslo@192.168.1.64:554/Streaming/Channels/102/
Zasilanie:	<ul style="list-style-type: none"> • PoE (802.3af), • 12 V DC / 500 mA
Pobór mocy:	<ul style="list-style-type: none"> • ≤ 7.5 W @ PoE • ≤ 6 W @ 12 V DC
Obudowa:	Dome, Metal + Plastik
Kolor:	Biały
Klasa szczelności:	IP67
Klasa odporności mechanicznej:	IK08
Temperatura pracy :	-30 °C ... 60 °C
Waga:	0.48 kg
Wymiary:	Ø 121 x 98 mm
Obsługiwane języki:	angielski, ukraiński
Producent / Marka:	Hikvision
SAP Code:	311325112
Gwarancja:	2 lata

PREZENTACJA

Kamera wyjęta z pierścienia zaciskowego:



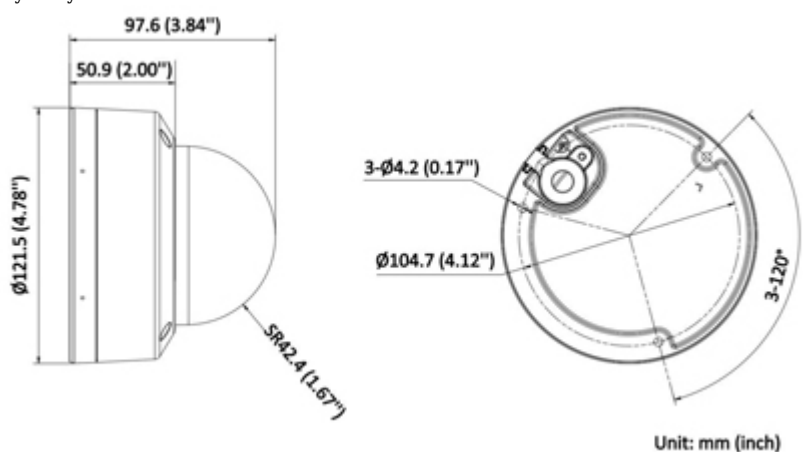
DELTA-OPTI Monika Matysiak; <https://www.delta.poznan.pl>
 POL; 60-713 Poznań; Graniczna 10
 e-mail: delta-opti@delta.poznan.pl; tel: +(48) 61 864 69 60



Widok od strony mocowania:



Wymiary:



W zestawie:



OPAKOWANIE

Wymiary (Dł. x Szer. x Wys.): 0x0x0 mm	Waga brutto: 0 kg
--	-------------------