

Kod: DS-2CD2683G2-IZS(2.8-12MM)

KAMERA WANDALOODPORNNA IP **DS-2CD2683G2-IZS(2.8-12MM)**

ACUSENSE - 8.3 Mpx 4K UHD Hikvision

Netto: **2 580.00 PLN** Brutto: **3 173.40 PLN**

Kamera IP z wydajnym algorytmem kompresji obrazu H.264 / H.265, który zapewnia czyste i bardziej płynne przesyłanie obrazu w maksymalnej rozdzielczości 8.3 MPx, 4K UHD. Dzięki temu idealnie nadaje się do systemów monitoringu gdzie wymagana jest identyfikacja osób lub pojazdów.

Możliwość zasilania PoE, zgodnie ze standardem 802.3at sprawia, że urządzenie jest jeszcze bardziej uniwersalne i łatwiejsze w instalacji.

Kamera spełnia klasę szczelności IP67.



SPECYFIKACJA

Standard:	TCP/IP
Przetwornik:	1/2.8 " Progressive Scan CMOS
Wielkość matrycy:	8.3 Mpx
Rozdzielczość:	3840 x 2160 - 8.3 Mpx 4K UHD , 3200 x 1800 - 5.7 Mpx , 2688 x 1520 - 4 Mpx , 1920 x 1080 - 1080p , 1280 x 720 720p
Obiektyw:	2.8 ... 12 mm - Motozoom
Kąt widzenia:	• 108 ° ... 30 °
Kompresja:	H.265 / H.265+ / H.264 / H.264+ / MJPEG
Zasięg oświetlacza IR:	60 m
Wejścia / wyjścia alarmowe:	1 / 1
Prędkość transmisji strumienia głównego:	20 kl/s @ 8.3 Mpx
Interfejs sieciowy:	10/100 Base-T (RJ-45)
Audio:	<ul style="list-style-type: none">• Wejście na mikrofon zewnętrzny• Wyjście audio• Obsługa dwukierunkowego audio• Cyfrowa redukcja szumu
WEB Server:	Wbudowany, Zgodność z NVR
Gniazdo karty pamięci:	Obsługa kart Micro SD do 512GB (możliwy zapis lokalny)

DELTA-OPTI Monika Matysiak; <https://www.delta.poznan.pl>
POL; 60-713 Poznań; Graniczna 10
e-mail: delta-opti@delta.poznan.pl; tel: +(48) 61 864 69 60

Maks. liczba użytkowników on-line:	6
ONVIF:	✓
Dostęp z telefonu komórkowego:	Port: 80 lub dostęp przez chmurę (P2P) <ul style="list-style-type: none"> • Android: Darmowa aplikacja Hik-Connect • iOS (iPhone): Darmowa aplikacja Hik-Connect
Domyślny adres IP:	192.168.1.64
Domyślny login / hasło administratora:	admin / - Hasło administratora należy ustawić przy pierwszym uruchomieniu
Porty dostępu przez www:	80
Porty dostępu przez aplikację na PC:	Port: 8000 lub dostęp przez chmurę (P2P) - aplikacja iVMS-4200
Port dostępu przez aplikację mobilną:	8000
Port ONVIF:	80
RTSP URL:	<ul style="list-style-type: none"> • Strumień główny : rtsp://uzytkownik:haslo@192.168.1.64:554/Streaming/Channels/101/ • Strumień pomocniczy : rtsp://uzytkownik:haslo@192.168.1.64:554/Streaming/Channels/102/
Interfejs RS-485:	—
Wybrane funkcje:	<ul style="list-style-type: none"> • Kamera z serii AcuSense • WDR - 120 dB - Szeroki zakres dynamiki oświetlenia • 3D-DNR - Cyfrowa redukcja szumu w obrazie • EXIR - technologia wysoko efektywnych diod podczerwieni, które równomiernie oświetlają całą scenę, zarówno centralny punkt jak i narożniki • ANR - zapis obrazu na karcie przy braku łączności z rejestratorem (awaria sieci) oraz późniejsza synchronizacja • Obsługa NAS - Network Attached Storage • ROI - poprawianie jakości wybranych fragmentów obrazu • Anti-Flicker - Technologia eliminująca męczący oczy efekt migotania obrazu • BLC/HLC - kompensacja światła tła / silnego światła • Automatyczny balans bieli • ICR - Mechaniczny filtr podczerwieni • Sharpness - Wyostrzenie konturów obrazu • Konfigurowalne strefy prywatności • Odbicie lustrzane obrazu w poziomie • Filtrowanie fałszywych alarmów w oparciu o rozpoznawanie osób oraz pojazdów • Inteligentna analiza obrazu : Inteligentna detekcja ruchu (z rozróżnieniem ludzi oraz pojazdów), wtargnięcie, przekroczenie linii - klasyfikacja ludzi i pojazdów, detekcja twarzy
Zasilanie:	<ul style="list-style-type: none"> • PoE (802.3at), • 12 V DC / 1.08 A
Pobór mocy:	<ul style="list-style-type: none"> • ≤ 15 W @ PoE (802.3at) • ≤ 13 W @ 12 V DC
Obudowa:	Compact, Metalowa
Kolor:	Biały
Klasa szczelności:	IP67
Wandaloodporna:	IK10
Temperatura pracy :	-30 °C ... 60 °C
Obsługiwane języki:	polski, angielski, bułgarski, chorwacki, czeski, duński, estoński, fiński, francuski, grecki, hiszpański, holenderski, litewski, łotewski, niemiecki, norweski, portugalski, rosyjski, rumuński, serbski, słowacki, słoweński, szwedzki, turecki, węgierski, wietnamski, włoski
Waga:	1.37 kg
Wymiary:	Ø 105 x 309 mm
Producent / Marka:	Hikvision
SAP Code:	311316091
Gwarancja:	3 lata

PREZENTACJA

Widok z przodu:



Widok z boku:



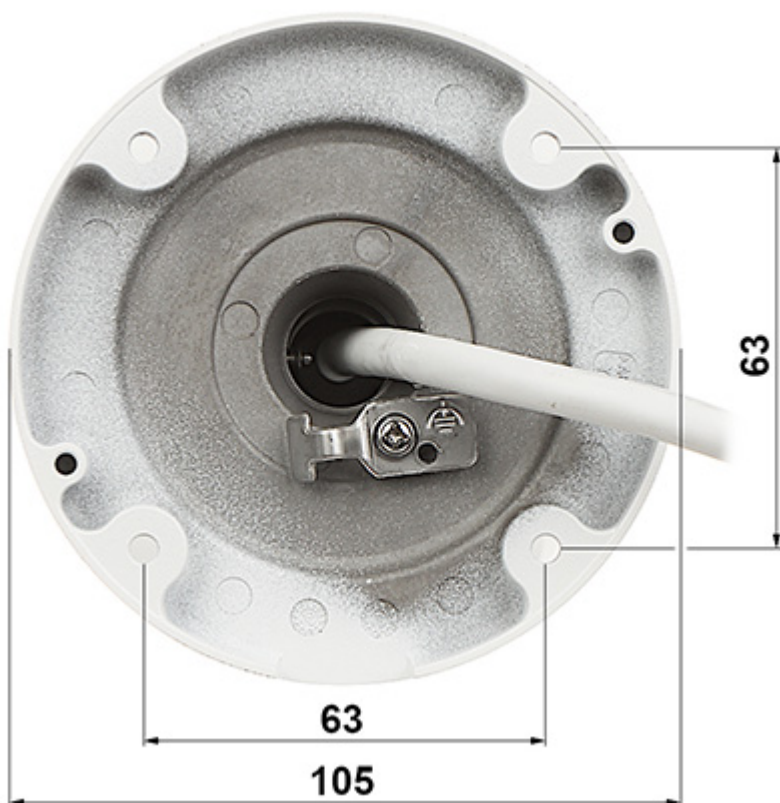
Gniazdo karty pamięci:



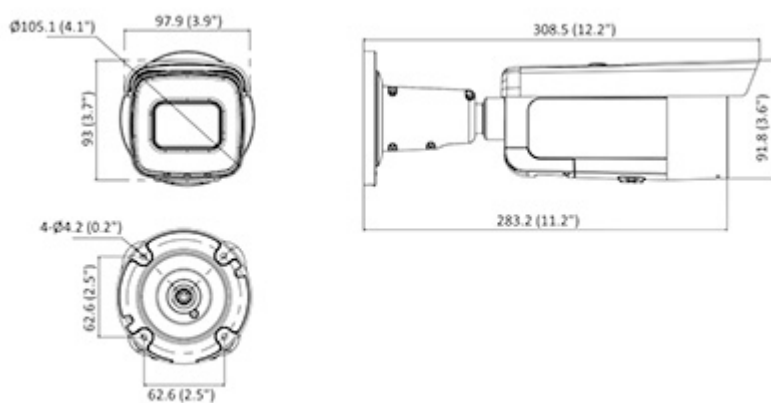
Złącza kamery:



Widok od strony mocowania:



Wymiary kamery:



W zestawie:



OPAKOWANIE

DELTA-OPTI Monika Matysiak; <https://www.delta.poznan.pl>
POL; 60-713 Poznań; Graniczna 10
e-mail: delta-opti@delta.poznan.pl; tel: +(48) 61 864 69 60

Wymiary (Dł. x Szer. x Wys.): 0x0x0 mm	Waga brutto: 0 kg
--	-------------------

