

Kod: 12.8V/12AH/LIFEPO4-GC

AKUMULATOR 12.8V/12AH/LIFEPO4-GC Green Cell

Netto: 333.32 PLN Brutto: 409.98 PLN

Akumulator litowo-żelazowo-fosforanowy charakteryzuje się wyjątkową trwałością, wydajnością prądową i szybkością ładowania. Jest również żywotniejszą oraz lżejszą alternatywą dla akumulatorów kwasowo-ołowiowych.

Akumulatory zostały wyposażone w system zarządzania baterią BMS, który nie tylko kontroluje ładowanie oraz rozładowywanie akumulatora, ale również temperaturę, zapewniając bezpieczeństwo i wydłużając żywotność do maksimum.

Baterie LiFePO₄, zaprojektowano tak, by mogły poradzić sobie nawet w najcięższych warunkach oraz wszędzie tam, gdzie liczy się rozmiar i waga źródła energii. Przykładowe zastosowanie: samochody elektryczne, kampery, skutery, łodzie elektryczne, wózki inwalidzkie, kosiarki, instalacje fotowoltaiczne, UPSy, systemy alarmowe i przeciwpożarowe, systemach kontroli dostępu i monitoringu, itp.



SPECYFIKACJA

Pojemność akumulatora:	12 Ah
Napięcie znamionowe:	12.8 V
Prąd ładowania akumulatora:	6 A
Typ akumulatora:	Akumulator litowo-żelazowo-fosforanowy LiFePO ₄
Żywotność akumulatora:	> 10 lat (> 2000 cykli @ 85 % DoD)
Złącze:	Typ T2 (F2) - FASTON 250
Waga:	1.41 kg
Wymiary:	151 x 99 x 95 mm
Producent / Marka:	Green Cell
Gwarancja:	2 lata

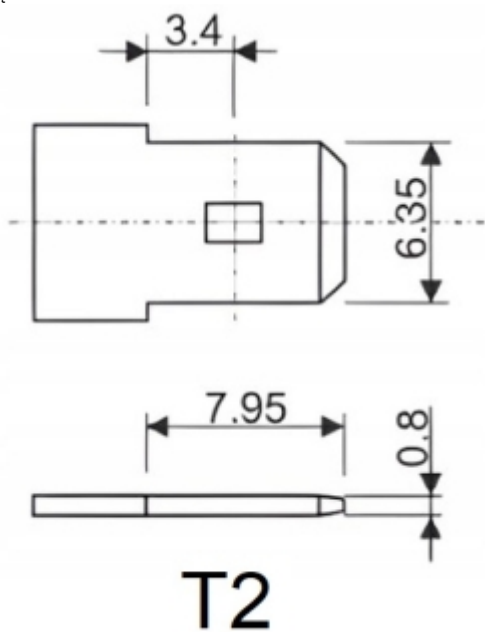
PREZENTACJA

Złącza:

DELTA-OPTI Monika Matysiak; <https://www.delta.poznan.pl>
POL; 60-713 Poznań; Graniczna 10
e-mail: delta-opti@delta.poznan.pl; tel: +(48) 61 864 69 60



Złącze:



OPAKOWANIE

Wymiary (Dł. x Szer. x Wys.): 0x0x0 mm	Waga brutto: 0 kg
--	-------------------