

Kod: IPC-HFW2849S-S-IL-0280B-BLACK

# KAMERA IP **IPC-HFW2849S-S-IL-0280B-BLACK** WizSense - 8.3 Mpx 4K UHD 2.8 mm DAHUA

Netto: **1 217.00 PLN** Brutto: **1 496.91 PLN**

Kamera IP z wydajnym algorytmem kompresji obrazu H.264 / H.265, który zapewnia czyste i bardziej płynne przesyłanie obrazu w maksymalnej rozdzielczości 8.3 MPx, 4K UHD.

Urządzenie zostało wyposażone w technologię Smart Dual Illumination, dzięki której użytkownik ma do wyboru tryb światła białego i tryb IR (podczerwieni). Gdy Smart Dual Illumination jest aktywny, białe światło włącza się automatycznie dopiero w momencie wykrycia obiektu w monitorowanym obszarze, co skutecznie poprawia jakość obrazu.

Możliwość zasilania PoE, zgodnie ze standardem 802.3af sprawia, że urządzenie jest jeszcze bardziej uniwersalne i łatwiejsze w instalacji.



## SPECYFIKACJA

Standard:	TCP/IP
Przetwornik:	1/2.7 " Progressive Scan CMOS
Wielkość matrycy:	8.3 Mpx 4K UHD
Rozdzielczość:	3840 x 2160 - 8.3 Mpx 4K UHD , 3072 x 2048 - 6 Mpx , 3072 x 1728 - 5 Mpx , 2880 x 1620 - 4.6 Mpx , 2688 x 1520 - 4 Mpx , 2048 x 1536 - 3 Mpx , 2304 x 1296 - 3 Mpx , 1920 x 1080 - 1080p , 1280 x 960 - 1.3 Mpx , 1280 x 720 - 720p
System skanowania:	Progresywny
Obiektyw:	2.8 mm
Kąt widzenia:	<ul style="list-style-type: none"><li>• 111 ° (dane producenta)</li><li>• 104 ° (nasze testy)</li></ul>
Zasięg oświetlacza IR:	30 m
Zasięg oświetlacza światła białego (LED):	30 m
Czułość:	0.008 Lux / F1.6 (kolor)
Stosunek sygnał/szum (S/N):	> 56 dB
Interfejs RS-485:	—
Gniazdo karty pamięci:	Obsługa kart Micro SD do 256GB (możliwy zapis lokalny)

DELTA-OPTI Monika Matysiak; <https://www.delta.poznan.pl>  
POL; 60-713 Poznań; Graniczna 10  
e-mail: [delta-opti@delta.poznan.pl](mailto:delta-opti@delta.poznan.pl); tel: +(48) 61 864 69 60

Metoda kompresji obrazu:	H.265+ / H.265 / H.264+ / H.264 / MJPEG
Wejścia / wyjścia alarmowe:	—
Audio:	<ul style="list-style-type: none"> <li>• Wbudowany mikrofon</li> <li>• Detekcja dźwięku</li> <li>• Zgodność ze standardem AAC</li> </ul>
Prędkość transmisji strumienia głównego:	20 kl/s @ 8.3 Mpx 25 kl/s @ 4 Mpx
Interfejs sieciowy:	10/100 Base-T (RJ-45)
Protokoły sieciowe:	IPv4/IPv6, HTTP, TCP, UDP, ARP, RTP, RTSP, RTCP, RTMP, SMTP, FTP, SFTP, DHCP, DNS, DDNS, UPnP, NTP, Multicast, ICMP, IGMP, NFS, PPPoE, Bonjour
WEB Server:	Wbudowany
Maks. liczba użytkowników on-line:	20
ONVIF:	21.12
Dostęp z telefonu komórkowego:	Port: 37777 lub dostęp przez chmurę (P2P) <ul style="list-style-type: none"> <li>• Android: Darmowa aplikacja <a href="#">DMSS</a></li> <li>• iOS (iPhone): Darmowa aplikacja <a href="#">DMSS</a></li> </ul>
Domyślny adres IP:	192.168.1.108
Domyślny login / hasło administratora:	admin / - Hasło administratora należy ustawić przy pierwszym uruchomieniu
Porty dostępu przez www:	80, 37777
Porty dostępu przez aplikację na PC:	37777
Port dostępu przez aplikację mobilną:	37777
Port ONVIF:	80
RTSP URL:	rtsp://admin:hasło@192.168.1.108:554/cam/realmonitor?channel=1&subtype=0 - Strumień główny rtsp://admin:hasło@192.168.1.108:554/cam/realmonitor?channel=1&subtype=1 - Strumień pomocniczy
Wybrane funkcje:	<ul style="list-style-type: none"> <li>• WDR - 120 dB - Szeroki zakres dynamiki oświetlenia</li> <li>• 3D-DNR - Cyfrowa redukcja szumu w obrazie</li> <li>• ROI - poprawianie jakości wybranych fragmentów obrazu</li> <li>• Obsługa NAS - Network Attached Storage</li> <li>• SMD PLUS - wyszukiwanie obiektu sklasyfikowanego jako: człowiek, pojazd silnikowy</li> <li>• BLC/HLC - kompensacja światła tła / silnego światła</li> <li>• Możliwość zmiany rozdzielczości, jakości i przepustowości</li> <li>• Detekcja ruchu</li> <li>• Konfigurowalne strefy prywatności</li> <li>• Mirror - Odbicie lustrzane obrazu</li> <li>• Analiza IVS : wtargnięcie, przekroczenie linii - klasyfikacja ludzi i pojazdów sabotaż wideo</li> </ul>
Zasilanie:	<ul style="list-style-type: none"> <li>• PoE (802.3af),</li> <li>• 12 V DC / 420 mA</li> </ul>
Pobór mocy:	<ul style="list-style-type: none"> <li>• ≤ 5 W @ 12 V DC</li> <li>• ≤ 5.9 W @ PoE</li> </ul>
Obudowa:	Compact - Metalowa
Kolor:	Czarny
Klasa szczelności:	IP67
Wandaloodporna:	—
Temperatura pracy :	-40 °C ... 60 °C
Waga:	0.47 kg
Wymiary:	166 x 70 x 70 mm

Obsługiwane języki:	polski, angielski, czeski, francuski, hiszpański, holenderski, niemiecki, rosyjski, portugalski, rosyjski, rumuński, turecki, ukraiński, węgierski, włoski
Producent / Marka:	DAHUA
Gwarancja:	<b>3 lata</b>

## PREZENTACJA



Widok z boku:



Gniazdo karty pamięci oraz przycisk "Reset":



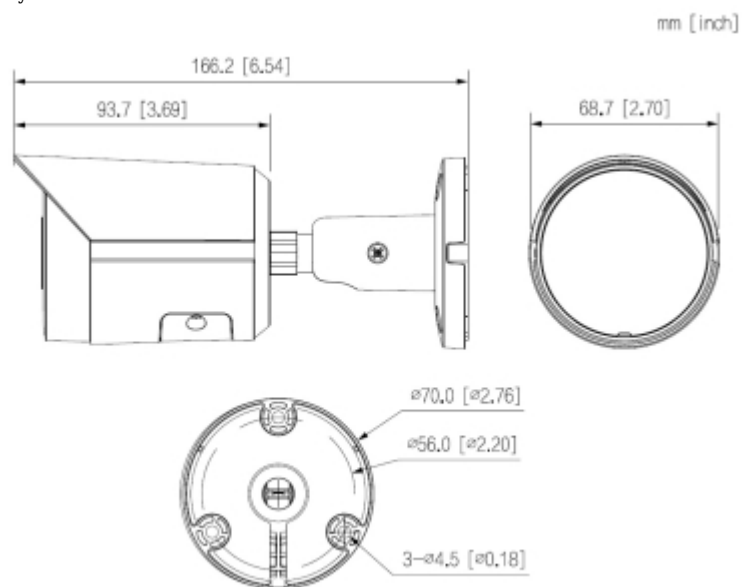
Widok od strony mocowania kamery:



Zobacz jak zainicjalizować kamery marki DAHUA:

:

Wymiary:



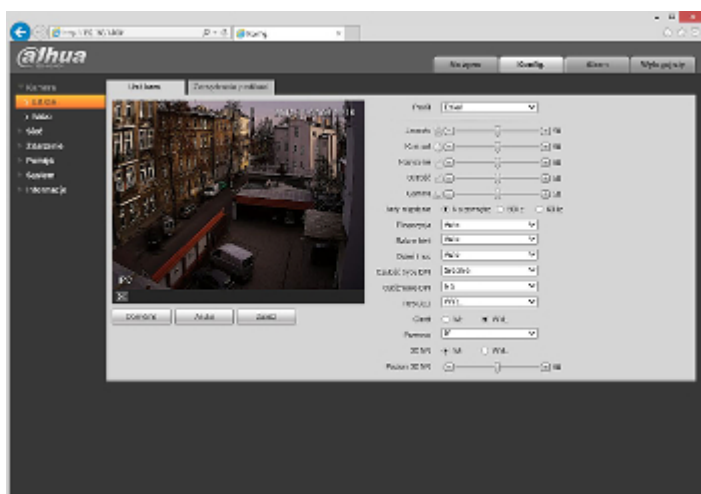
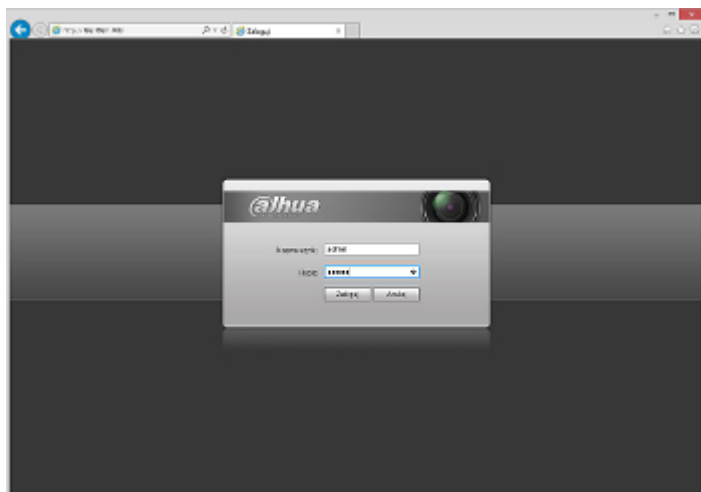
W zestawie:



Przykładowe zrzuty interfejsu urządzenia:



DELTA-OPTI Monika Matysiak; <https://www.delta.poznan.pl>  
POL; 60-713 Poznań; Graniczna 10  
e-mail: delta-opti@delta.poznan.pl; tel: +(48) 61 864 69 60



## NASZE TESTY

Obraz z kamery przy oświetleniu sztucznym (ok. 30 Lux):



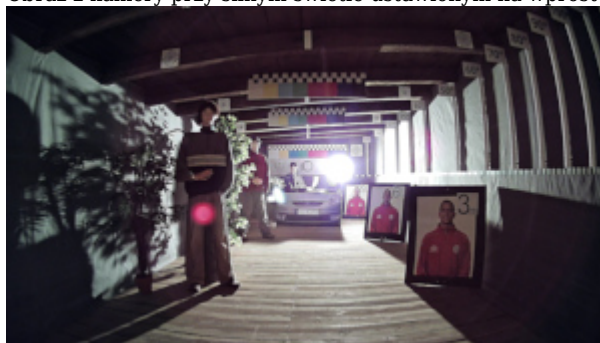
Obraz z kamery przy pracy w nocy z włączonym wbudowanym oświetlaczem LED:



Obraz z kamery przy pracy w nocy z włączonym zewnętrznym oświetlaczem IR:



Obraz z kamery przy silnym świetle ustawionym na wprost kamery:



## OPAKOWANIE

Wymiary (Dł. x Szer. x Wys.): 0x0x0 mm	Waga brutto: 0 kg
--	-------------------