

Kod: TRN-1/400A

TRANSFORMATOR WIDEO TRN-1/400A

Netto: 77.50 PLN Brutto: 95.33 PLN

TRN-1/400A przeznaczony jest do przesyłu sygnału wizyjnego i zasilania za pomocą skrętki komputerowej (UTP, FTP). Sygnał z kamery doprowadzony do wejścia nadajnika TRN-1/400A, zostaje przesłany do odbiornika TRO-4G/400 lub TRO-1/400 za pomocą skrętki komputerowej. W nadajniku i odbiorniku następuje dopasowanie impedancji kabla koncentrycznego 75Ω do impedancji przewodu symetrycznego co zapewnia przesył wizji do 400m.

Odbiornik TRO-1/400 wpuszcza do skrętki komputerowej napięcie stałe niestabilizowane (maksymalnie do 45V DC), które w nadajniku TRN-1/400A jest stabilizowane do wartości 4V ... 14V DC pozwalając na zasilanie kamer z termostatem.

Urządzenie umożliwia zmianę napięcia wyjściowego w zakresie 4V ... 14V za pomocą potencjometru.

UWAGA! Urządzenie TRN-1/400A nie jest autonomiczne i działa wyłącznie z urządzeniami TRO-1/400, TRO-4G/400.



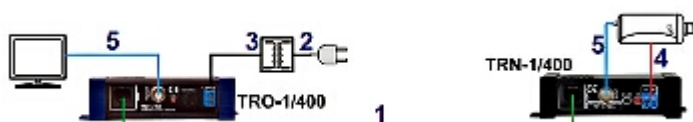
SPECYFIKACJA

| | |
|----------------------------------|---------------------------------------------------------------------------------------------------------------------------------------------------------------------------------------------------------------|
| Standard: | <ul style="list-style-type: none">• AHD - 5 Mpx,• HD-CVI - 8 Mpx 4K UHD,• HD-TVI - 8 Mpx 4K UHD,• CVBS - PAL, NTSC |
| Napięcie wejściowe: | max. 45 V DC |
| Rodzaj urządzenia: | Aktywne / Nadajnik |
| Liczba kanałów: | 1 Wideo 1 DC |
| Napięcie we/wy 75Ω (CVBS): | 1 Vpp |
| Regulacja napięcia wyjściowego: | 4 V ... 14 V DC |
| Zasięg wideo: | <ul style="list-style-type: none">• 250 m @ 720p - UTP kat. 5e• 150 m @ 1080p - UTP kat. 5e• 400 m @ CVBS - PAL / NTSC - UTP kat. 5e |
| Napięcie wyjściowe: | 12 V DC / max. 900 mA (ustawienie fabryczne) |
| Tłumienie: | <ul style="list-style-type: none">• 4.43 MHz @ 0.73 dB• 11 MHz @ 1.24 dB• 21 MHz @ 2.16 dB• 38 MHz @ 3.35 dB• 42 MHz @ 3.54 dB• 67.5 MHz @ 3.72 dB |
| Impedancja złącza symetrycznego: | 100 Ω |
| Typ złącz: | BNC Gniazdo Wideo Zaciski kablowe DC |
| Typ złącza symetrycznego: | RJ-45 (8-pin, 4 pary) Gniazdo |
| Zasięg zasilania: | <ul style="list-style-type: none">• Zasilanie 24 V DC 1080 m @ 250 mA 260 m @ 750 mA• Zasilanie 29 V DC 1600 m @ 250 mA 500 m @ 750 mA |

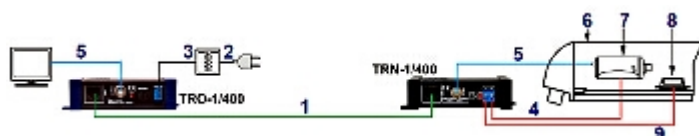
DELTA-OPTI Monika Matysiak; <https://www.delta.poznan.pl>
POL; 60-713 Poznań; Graniczna 10
e-mail: delta-opti@delta.poznan.pl; tel: +(48) 61 864 69 60

| | |
|--------------------|------------------|
| Waga: | 0.09 kg |
| Wymiary: | 118 x 61 x 30 mm |
| Gwarancja: | 3 lata |
| Producent / Marka: | DELTA |

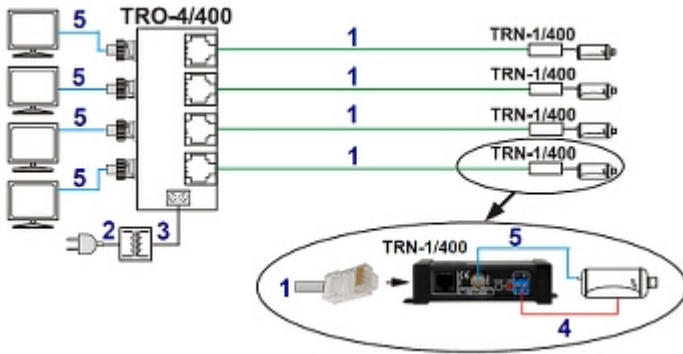
PREZENTACJA



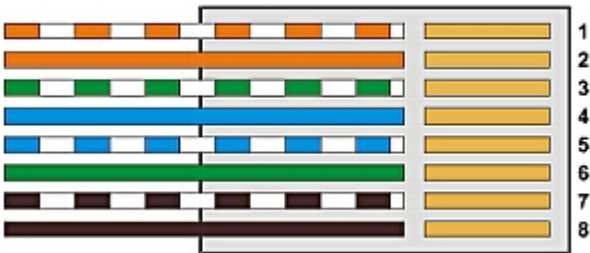
1. Skrętka komputerowa
2. 230V AC
3. 24V / 29V AC
4. zasilanie kamery
5. sygnał wideo niesymetryczny (koncentryk)



1. Skrętka komputerowa
2. 230V AC
3. 24V / 29V AC
4. zasilanie kamery
5. sygnał wideo niesymetryczny (koncentryk)
6. Obudowa zewnętrzna
7. Kamera
8. Termostat TT-12E
9. Zasilanie termostatu



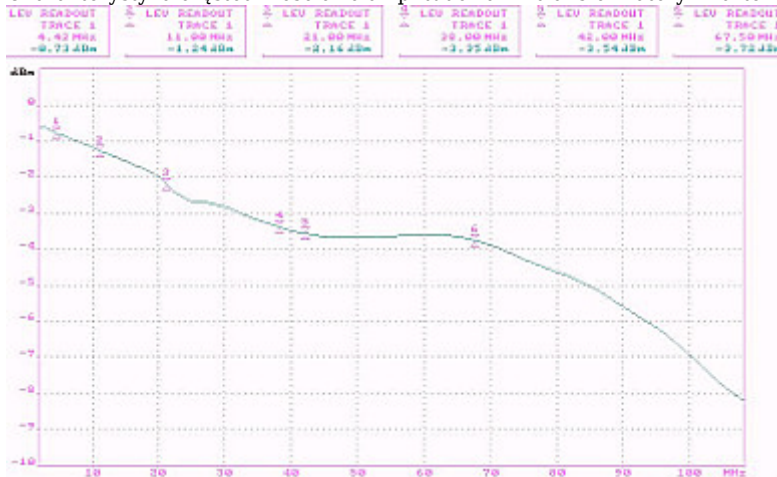
1. Skrętka komputerowa
 2. 230V AC
 3. 24V / 29V AC
 4. zasilanie kamery
 5. sygnał wideo niesymetryczny (koncentryk)
- Kolejność ułożenia przewodów (według kolorów) wewnątrz wtyku RJ-45:



- 1) biało/pomarańczowy - "+" zasilania DC 40V
- 2) pomarańczowy - "-" zasilania DC 40V
- 3) biało/zielony - "+" zasilania DC 40V
- 4) niebieski - "-" zasilania DC 40V
- 5) biało/niebieski - "+" zasilania DC 40V
- 6) zielony - "-" zasilania DC 40V
- 7) biało/brązowy - sygnał kamery (+)
- 8) brązowy - masa kamery (-)

NASZE TESTY

Charakterystyka częstotliwościowo-amplitudowa - 2 transformatory zwarte na krótko (RF PWR OUT = 0 dBm):



OPAKOWANIE

Wymiary (Dł. x Szer. x Wys.): 0x0x0 mm Waga brutto: 0 kg



DELTA-OPTI Monika Matysiak; <https://www.delta.poznan.pl>
 POL; 60-713 Poznań; Graniczna 10
 e-mail: delta-opti@delta.poznan.pl; tel: +(48) 61 864 69 60