

Kod: OMI-5-DIN/IT

SZYNA MONTAŻOWA DIN TS-35 **OMI-5-DIN/IT** DO OBUDOWY OMI-5/IT SATEL

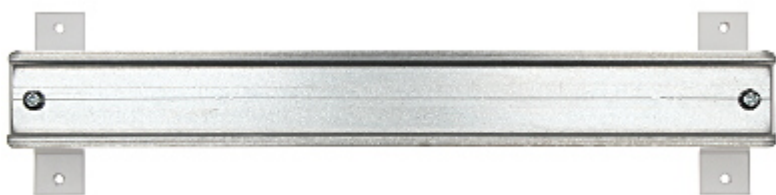
Netto: 108.05 PLN Brutto: 132.90 PLN



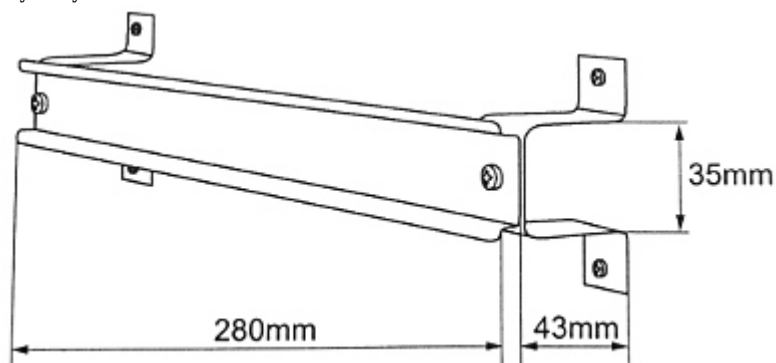
SPECYFIKACJA

Długość:	281 mm
Materiał wykonania:	Stal ocynkowana
Wybrane cechy:	<ul style="list-style-type: none">• Dedykowana do montażu w obudowie OMI-5,• W komplecie znajdują się wsporniki montażowe
Waga:	0.17 kg
Wymiary:	281 x 35 x 43 mm
Producent / Marka:	SATEL
Gwarancja:	2 lata

PREZENTACJA



Wymiary montażowe:



DELTA-OPTI Monika Matysiak; <https://www.delta.poznan.pl>
POL; 60-713 Poznań; Graniczna 10
e-mail: delta-opti@delta.poznan.pl; tel: +(48) 61 864 69 60

Przykład zastosowania:



W zestawie:



OPAKOWANIE

Wymiary (Dł. x Szer. x Wys.): 0x0x0 mm	Waga brutto: 0 kg
--	-------------------