

Kod: DH-PFH610V-H-POE

OBUDOWA ZEWNĘTRZNA UCHYLNA **DH-PFH610V-H-POE** DAHUA

Netto: **197.04 USD** Brutto: **242.36 USD**

Obudowa DH-PFH610V-H-POE przeznaczona jest dla kamer zasilanych zgodnie ze standardem PoE 802.3af/at. Obudowa uchylna wyposażona w grzałkę z termostatem oraz wentylator.

Obudowy uchylne mają zdecydowanie łatwiejszy dostęp do zamontowanych wewnątrz elementów niż obudowy wysuwane. Uwaga: Masa kamery nie powinna być połączona z masą obudowy.



SPECYFIKACJA

| | |
|---------------------|---|
| Wymiary zewnętrzne: | 404 x 164 x 132 mm |
| Wymiary wewnętrzne: | 255 x 90 x 83 mm |
| Wymiary szybki: | Ø 60 mm |
| Materiał: | Aluminium - malowanie proszkowe / PC |
| Termostat: | ✓ |
| Temperatura pracy: | -40 °C ... 60 °C |
| Klasa szczelności: | IP67 |
| Wandaloodporna: | IK10 |
| Wybrane cechy: | <ul style="list-style-type: none">• Produkt jest przystosowany do pracy na zewnątrz (wbudowana grzałka oraz wentylator),• Zasilanie : PoE (802.3af/at),• Czujnik temperatury - w zestawie• Komplet nie zawiera uchwytu |
| Waga: | 2.5 kg |
| Producent / Marka: | DAHUA |
| Gwarancja: | 3 lata |

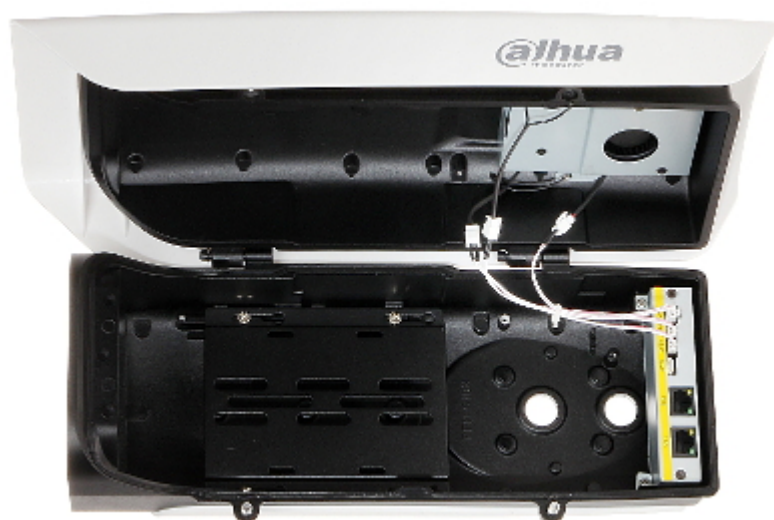
PREZENTACJA

Widok z boku:



DELTA-OPTI Monika Matysiak; <https://www.delta.poznan.pl>
POL; 60-713 Poznań; Graniczna 10
e-mail: delta-opti@delta.poznan.pl; tel: +(48) 61 864 69 60

Widok wewnątrz obudowy:



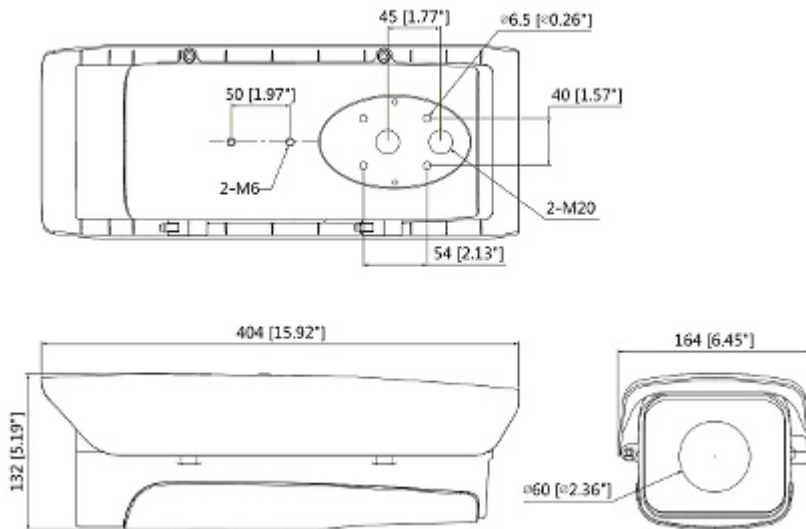
Złącza:



Widok od spodu:



Wymiary:



W zestawie:



OPAKOWANIE

| | |
|--|-------------------|
| Wymiary (Dł. x Szer. x Wys.): 0x0x0 mm | Waga brutto: 0 kg |
|--|-------------------|

