

Kod: KS-14/10X100

## KOŁEK ROZPOROWY **KS-14/10X100** KLIMAS

Netto: **0.65 EUR** Brutto: **0.80 EUR**

Kołek rozporowy do podłoży pełnych z wkrętem z łbem sześciokątnym.

Kołek rozporowy przeznaczony jest do montażu lekkich elementów wykończenia wewnątrz, elementów metalowych oraz lekkich elementów instalacyjnych czy uchwytów montażowych w podłożach budowlanych o litej strukturze.

Rodzaje podłoży do montażu: beton zwykły klasy nie niższej niż C20/25 (PN-EN 206/1:2003), cegła pełna klasy nie niższej niż 15 (PN-EN 771-1:2011), beton komórkowy odmiany 600, klasy 5 (PN-EN 771-4:2011) oraz cegła silikatowa klasy 20 (PN-EN 771-2:2011).



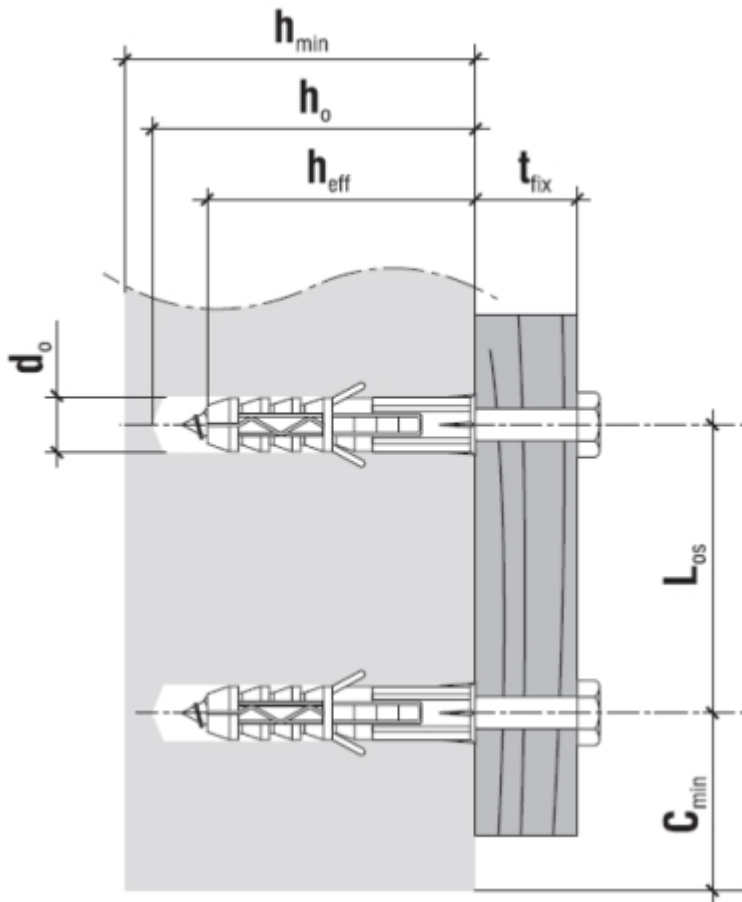
### SPECYFIKACJA

Materiał:	<ul style="list-style-type: none"><li>• Kołek rozporowy, Polipropylen</li><li>• Wkręt, Stal ocynkowana</li></ul>
Średnica wiercenia:	14 mm
Długość kołka rozporowego:	80 mm
Wymiar wkręta:	Ø 10 x 100 mm, SW-17
Zastosowanie:	<ul style="list-style-type: none"><li>• Beton</li><li>• Cegła ceramiczna pełna</li><li>• Cegła silikatowa pełna</li><li>• Kamień naturalny</li></ul>
Producent / Marka:	KLIMAS
Gwarancja:	2 lata

### PREZENTACJA



Sposób montażu:



Średnica otworu/wiertła [ $d_0$ ] - 14 mm  
 Min. grubość podłoża [ $h_{min}$ ] - 120 mm  
 Głębokość otworu [ $h_o$ ] - 90 mm  
 Głębokość zakotwienia [ $h_{eff}$ ] - 80 mm  
 Max. długość użytkowa [ $t_{fix}$ ] - 20 mm  
 Min. odległość osiowa (podłoże betonowe/pozostałe) [ $L_{os}$ ] - 160/240 mm  
 Min. odległość od krawędzi [ $c_{min}$ ] - 160 mm

## OPAKOWANIE

Wymiary (Dł. x Szer. x Wys.): 0x0x0 mm	Waga brutto: 0 kg
--	-------------------