

Kod: DS-2TD1217-3/V1

HYBRYDOWA KAMERA TERMOWIZYJNA IP **DS-2TD1217-3/V1** 3.1 mm - 720p, 4 mm - 1080p Hikvision

Netto: **4 264.00 PLN** Brutto: **5 244.72 PLN**

Kamera termowizyjna DS-2TD1217-3/V1 jest nowoczesnym rozwiązaniem, pozwalającym wykryć obecność ludzi, zwierząt oraz pojazdów niezależnie od panujących warunków wizyjnych. Urządzenie wyposażone jest w czuły mikrobolometr VOx, pozwalający obserwować obiekty we mgle, dymie oraz przy braku oświetlenia.

Dodatkowym atutem kamer serii DS-2TDxxxx jest zdolność do wykrycia pożaru oraz wysłania sygnału do centrali alarmowej w razie jego wystąpienia.



SPECYFIKACJA

Przetwornik:	Niechłodzony mikrobolometr VOx
Wielkość matrycy:	160 x 120 px
Wielkość plamki:	17 μ m
Czułość cieplna (NETD):	< 40 mK @ F1.1
Zakres spektralny:	8 μ m ... 14 μ m
Palety kolorów:	15
Obiektyw:	3.1 mm
Kąt widzenia:	50 °
Rozdzielczość:	1280 x 720 - 720p , 704 x 576 - D1 , 352 x 288 - CIF , 320 x 240 - QVGA
Wybrane funkcje:	<ul style="list-style-type: none">• DDE (Digital Detail Enhancement) - funkcja automatycznie optymalizuje kontrast obrazu termowizyjnego w scenach o wysokiej dynamice - zostają uwypuklone małe różnice w rozkładzie temperatury badanego obiektu• Pomiar temperatury• Inteligentna analiza obrazu : wtargnięcie, przekroczenie linii - klasyfikacja ludzi i pojazdów, wykrywanie wejścia w obszar / wyjścia z obszaru, dynamiczne wykrywanie źródła pożaru

KAMERA WIZYJNA:

Przetwornik:	1/2.7 " Progressive Scan Exmor CMOS
Wielkość matrycy:	2.1 Mpx

DELTA-OPTI Monika Matysiak; <https://www.delta.poznan.pl>
POL; 60-713 Poznań; Graniczna 10
e-mail: delta-opti@delta.poznan.pl; tel: +(48) 61 864 69 60

System skanowania:	Progresywny
Obiektyw:	4 mm
Kąt widzenia:	<ul style="list-style-type: none"> • 87 ° (dane producenta) • 84 ° (nasze testy)
Zoom optyczny:	—
Czułość:	0.002 Lux (kolor) @ F1.2 0.0002 Lux (B/W) @ F1.2
Zasięg oświetlacza IR:	15 m
Stosunek sygnał/szum (S/N):	> 50 dB (AGC wyłączone)
Rozdzielczość:	1920 x 1080 - 1080p 1280 x 960 - 1.3 Mpx 1280 x 720 - 720p

Dane ogólne:

Standard:	TCP/IP
Wyjście wideo:	—
Interfejs RS-485:	✓
Gniazdo karty pamięci:	Obsługa kart Micro SD do 256GB (możliwy zapis lokalny)
Metoda kompresji obrazu:	H.265+ / H.265 / H.264+ / H.264 / MJPEG
Wejścia / wyjścia alarmowe:	1 / 1
Audio:	<ul style="list-style-type: none"> • Wejście na mikrofon zewnętrzny • Wyjście audio
Prędkość transmisji strumienia głównego:	25 kl/s @ 720p 25 kl/s @ 1080p
Interfejs sieciowy:	10/100 Base-T (RJ-45)
Protokoły sieciowe:	TCP/IP, ICMP, HTTP, HTTPS, FTP, DHCP, DNS, DDNS, RTP, RTSP, RTCP, PPPoE, NTP, UPnP, SMTP, SNMP, IGMP, IEE802.1x, QoS, IPv6, UDP, Bonjour
WEB Server:	Wbudowany, Zgodność z NVR
Maks. liczba użytkowników on-line:	20
ONVIF:	16.12
Dostęp z telefonu komórkowego:	Port: 8000 lub dostęp przez chmurę (P2P) <ul style="list-style-type: none"> • Android: Darmowa aplikacja iVMS-4500 lub Hik-Connect • iOS (iPhone): Darmowa aplikacja iVMS-4500 lub Hik-Connect
Domyślny adres IP:	192.168.1.64
Domyślny login / hasło administratora:	admin / - Hasło administratora należy ustawić przy pierwszym uruchomieniu
Porty dostępu przez www:	80
Porty dostępu przez aplikację na PC:	Port: 8000 lub dostęp przez chmurę (P2P) - aplikacja iVMS-4200
Port dostępu przez aplikację mobilną:	8000
Port ONVIF:	80
RTSP URL:	<ul style="list-style-type: none"> • Strumień główny KAMERA WIZYJNA : rtsp://uzytkownik:haslo@192.168.1.64:554/Streaming/Channels/101/ KAMERA TERMOWIZYJNA : rtsp://uzytkownik:haslo@192.168.1.64:554/Streaming/Channels/201/ • Strumień pomocniczy KAMERA WIZYJNA : rtsp://uzytkownik:haslo@192.168.1.64:554/Streaming/Channels/102/ KAMERA TERMOWIZYJNA : rtsp://uzytkownik:haslo@192.168.1.64:554/Streaming/Channels/202/



Wybrane funkcje:	<ul style="list-style-type: none"> • Możliwość nałożenia obrazu z kamery termowizyjnej na obraz klasyczny • WDR - 120 dB - Szeroki zakres dynamiki oświetlenia • 3D-DNR - Cyfrowa redukcja szumu w obrazie • PIP - Obraz w obrazie • BLC - kompensacja światła wstecznego (tła) • ICR - Mechaniczny filtr podczerwieni • Detekcja ruchu • AGC - Automatyczna regulacja wzmocnienia obrazu • Sharpness - Wyostrowanie konturów obrazu • Mirror - Odbicie lustrzane obrazu • Detekcja dźwięku • Tryb dzień/noc (color/b&w/auto) • D-ZOOM - Zoom cyfrowy
Zasilanie:	<ul style="list-style-type: none"> • PoE (802.3af), • 12 V DC / 700 mA
Pobór mocy:	<ul style="list-style-type: none"> ≤ 8.5 W @ PoE (802.3af) ≤ 8 W @ 12 V DC
Obudowa:	Dome - Metalowa
Kolor:	Biały
Klasa szczelności:	IP67
Temperatura pracy :	-30 °C ... 60 °C
Wymiary:	Ø 138 x 110 mm
Waga:	0.93 kg
Obsługiwane języki:	polski, angielski, bułgarski, chorwacki, czeski, duński, estoński, fiński, francuski, grecki, hiszpański, holenderski, litewski, łotewski, niemiecki, norweski, portugalski, rosyjski, rumuński, serbski, słowacki, słoweński, szwedzki, turecki, węgierski, włoski
Producent / Marka:	Hikvision
SAP Code:	305400633
Gwarancja:	3 lata

PREZENTACJA

Kamera wyjęta z pierścienia zaciskowego:



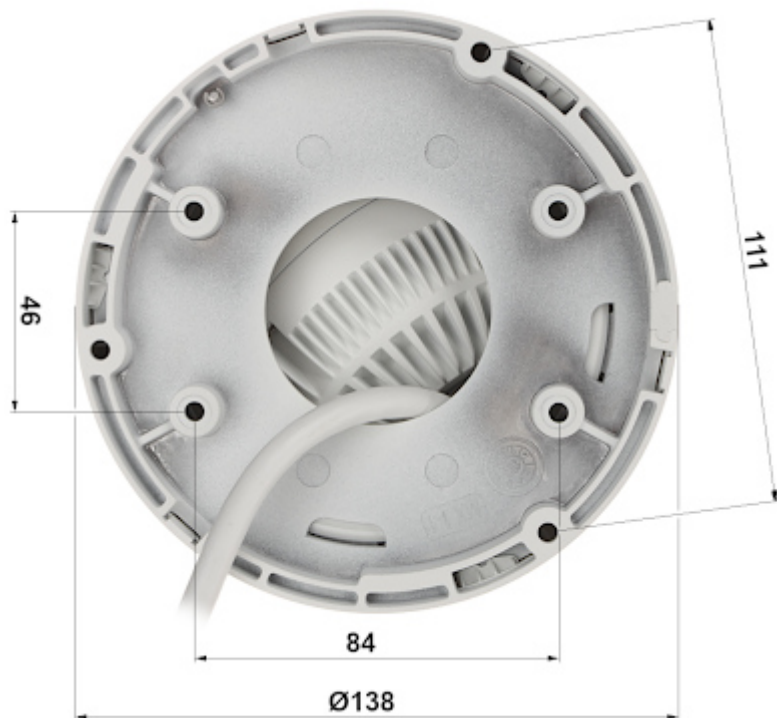
Gniazdo karty pamięci:



Złącza kamery:



Widok od strony mocowania:



W zestawie:



NASZE TESTY

Obraz z kamery przy oświetleniu sztucznym (ok. 30 Lux):



DELTA-OPTI Monika Matysiak; <https://www.delta.poznan.pl>
POL; 60-713 Poznań; Graniczna 10
e-mail: delta-opti@delta.poznan.pl; tel: +(48) 61 864 69 60

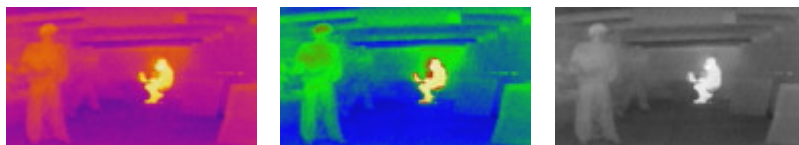
Obraz z kamery przy pracy w nocy z włączonym wbudowanym oświetlaczem IR:



Obraz z kamery przy silnym świetle ustawionym na wprost kamery:



Obraz z kamery termowizyjnej w przykładowych paletach kolorów:



Funkcje łączenia obrazów:



OPAKOWANIE

Wymiary (Dł. x Szer. x Wys.): 0x0x0 mm	Waga brutto: 0 kg
--	-------------------