

Kod: TPC-BF2241-TB7F8-S2

# HYBRYDOWA KAMERA TERMOWIZYJNA IP **TPC-BF2241-TB7F8-S2** 7.0 mm - 960p, 8.0 mm - 4 Mpx DAHUA Netto: 2 090.07 CHF Brutto: 2 570.79 CHF

Dualna kamera termowizyjna TPC-BF2241-TB7F8-S2 jest nowoczesnym rozwiązaniem, pozwalającym wykryć obecność ludzi, zwierząt oraz pojazdów niezależnie od panujących warunków wizyjnych. Urządzenie wyposażone jest w czuły mikrobolometr VOx, pozwalający obserwować obiekty we mgle, dymie oraz przy braku oświetlenia. Dodatkowym atutem kamer serii TPC jest zdolność do wykrycia pożaru oraz wysłania sygnału do centrali alarmowej w razie jego wystąpienia.

Dodatkowo kamera posiada funkcję aktywnego odstraszenia intruzów za pomocą reflektora LED światła białego aktywowanego ruchem oraz dźwięku syreny.



## SPECYFIKACJA

Przetwornik:	Niechłodzony mikrobolometr VOx
Wielkość matrycy:	256 x 192 px
Wielkość plamki:	12 $\mu$ m
Czułość cieplna (NETD):	< 40 mK @ F1.0
Zakres spektralny:	8 $\mu$ m ... 14 $\mu$ m
Palety kolorów:	18
Obiektyw:	7.0 mm
Kąt widzenia:	24 °
Rozdzielczość:	1280 x 960 - 960p , 1024 x 768 px , 640 x 480 px , 256 x 192 px

## KAMERA WIZYJNA:

Przetwornik:	1/2.7 " Progressive Scan CMOS
Wielkość matrycy:	4 Mpx
Obiektyw:	8.0 mm
Kąt widzenia:	33.4 °
Zoom optyczny:	—
Zoom cyfrowy:	—
Czułość:	0.05 Lux (kolor) @ F2.0 0.005 Lux (B/W) @ F2.0
Zasięg oświetlacza IR:	50 m
Rozdzielczość:	2336 x 1752 - 4 Mpx , 1920 x 1080 - 1080p 1280 x 720 - 720p 704 x 576 - 4CIF 352 x 288 - CIF

Dane ogólne:

DELTA-OPTI Monika Matysiak; <https://www.delta.poznan.pl>  
POL; 60-713 Poznań; Graniczna 10  
e-mail: delta-opti@delta.poznan.pl; tel: +(48) 61 864 69 60

Standard:	TCP/IP, CVBS
Wyjście wideo:	CVBS - 1 Vpp / 75 Ω, BNC
Interfejs RS-485:	✓
Gniazdo karty pamięci:	Obsługa kart Micro SD do 256GB (możliwy zapis lokalny)
Metoda kompresji obrazu:	H.265 / H.264 / H.264H / H.264B / MJPEG
Wejścia / wyjścia alarmowe:	1 / 1
Audio:	<ul style="list-style-type: none"> <li>• Wejście Audio</li> <li>• Wyjście Audio</li> <li>• Obsługa dwukierunkowego audio</li> </ul>
Prędkość transmisji strumienia głównego:	25 kl/s @ 1280 x 960 25 kl/s @ 4 Mpx
Interfejs sieciowy:	10/100 Base-T (RJ-45)
Protokoły sieciowe:	HTTPS, HTTP, TCP, ARP, RTSP, RTP, UDP, RTCP, SMTP, FTP, DHCP, DNS, DDNS, PPPoE, IPv4/IPv6, SNMP, QoS, UPnP, NTP
WEB Server:	Wbudowany, Zgodność z NVR
Maks. liczba użytkowników on-line:	10
ONVIF:	✓
Dostęp z telefonu komórkowego:	Port 37777 <ul style="list-style-type: none"> <li>• Android: Darmowa aplikacja <a href="#">DMSS</a></li> <li>• iOS (iPhone): Darmowa aplikacja <a href="#">DMSS</a></li> </ul>
Domyślny adres IP:	192.168.1.108
Domyślny login / hasło administratora:	admin / - Hasło administratora należy ustawić przy pierwszym uruchomieniu
Porty dostępu przez www:	80, 37777
Porty dostępu przez aplikację na PC:	37777
Port dostępu przez aplikację mobilną:	37777
Port ONVIF:	80
RTSP URL:	rtsp://admin:hasło@192.168.1.108:554/cam/realmonitor?channel=1&subtype=0 - Strumień główny rtsp://admin:hasło@192.168.1.108:554/cam/realmonitor?channel=1&subtype=1 - Strumień pomocniczy
Wybrane funkcje:	<ul style="list-style-type: none"> <li>• Możliwość nałożenia obrazu z kamery termowizyjnej na obraz klasyczny - 3 Tryby wyświetlania</li> <li>• PIP - Obraz w obrazie</li> <li>• D-WDR - Szeroki zakres dynamiki oświetlenia</li> <li>• ROI - poprawianie jakości wybranych fragmentów obrazu</li> <li>• EIS - Elektroniczna stabilizacja obrazu</li> <li>• 2D-DNR, 3D-DNR - Cyfrowa redukcja szumu w obrazie</li> <li>• F-DNR (Defog) - Redukcja szumów związanych z opadami atmosferycznymi</li> <li>• BLC/HLC - kompensacja światła tła / silnego światła</li> <li>• Tryb dzień/noc</li> <li>• ICR - Mechaniczny filtr podczerwieni</li> <li>• AGC - Automatyczna regulacja wzmocnienia obrazu</li> <li>• WB - Balans bieli (ATW/AWB/manualny/wewnętrzny/zewnętrzny)</li> <li>• Detekcja ruchu</li> <li>• Pomiar temperatur w zakresie -20°C ... +550°C</li> <li>• Inteligentne śledzenie najcieplejszego / najzimniejszego punktu</li> <li>• Analiza IVS : przekroczenie linii, wtargnięcie, detekcja obiektów (człowiek, samochód), detekcja pożaru, Detekcja dymu</li> <li>• Funkcja aktywnego odstraszania - Alarm świetlny oraz dźwiękowy</li> <li>• Ochrona 6kV kamery i jej konstrukcji przed skutkami wyładowań atmosferycznych</li> <li>• Ochrona przed wyładowaniami elektrostatycznymi - Contact/Air (ESD/EMP) : 8 / 15 kV</li> </ul>
Obudowa:	Compact - Metalowa
Kolor:	Biały



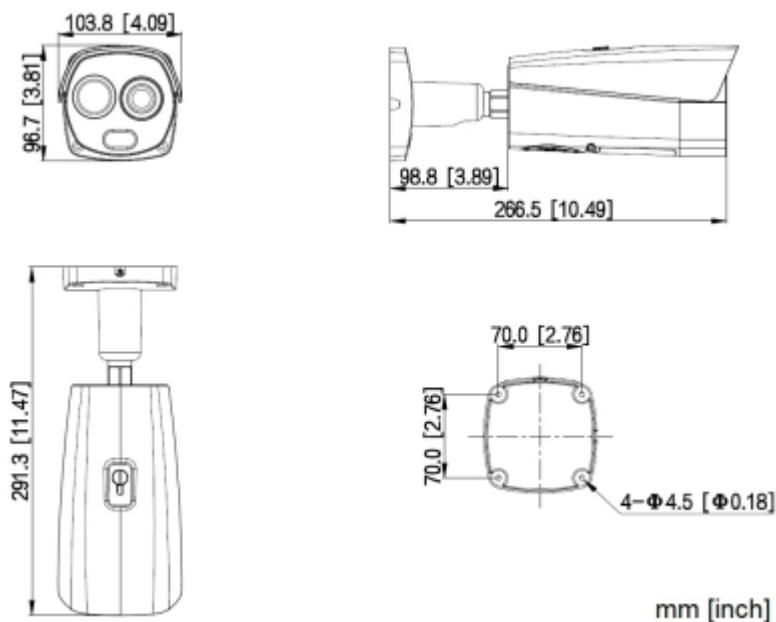
Klasa szczelności:	IP67
Zasilanie:	<ul style="list-style-type: none"> <li>• ePoE,</li> <li>• PoE (802.3af),</li> <li>• 12 V DC / 1 A</li> </ul>
Pobór mocy:	≤ 12 W
Temperatura pracy :	-30 °C ... 60 °C
Waga:	1.4 kg
Wymiary:	96 x 104 x 280 mm
Obsługiwane języki:	angielski
Producent / Marka:	DAHUA
Gwarancja:	<b>3 lata</b>

## PREZENTACJA

Widok z boku:



Wymiary:



## OPAKOWANIE

Wymiary (Dł. x Szer. x Wys.): 0x0x0 mm	Waga brutto: 0 kg
--	-------------------