

Kod: DS-2TD2628-10/QA

HYBRYDOWA KAMERA TERMOWIZYJNA IP **DS-2TD2628-10/QA** 9.7 mm - 720p, 8 mm - 4 Mpx Hikvision

Netto: **3 448.00 PLN** Brutto: **4 241.04 PLN**

Kamera termowizyjna DS-2TD2628-10/QA jest nowoczesnym rozwiązaniem, pozwalającym wykryć obecność ludzi, zwierząt oraz pojazdów niezależnie od panujących warunków wizyjnych. Urządzenie wyposażone jest w czuły mikrobolometr VOx, pozwalający obserwować obiekty we mgle, dymie oraz przy braku oświetlenia.

Dodatkiem atutem kamer serii DS-2TDxxxx jest zdolność do wykrycia pożaru oraz wysłania sygnału do centrali alarmowej w razie jego wystąpienia.



SPECYFIKACJA

Przetwornik:	Niechłodzony mikrobolometr VOx
Wielkość matrycy:	256 x 192 px
Wielkość plamki:	12 μ m
Czułość cieplna (NETD):	≤ 40 mK @ F1.0
Zakres spektralny:	8 μ m ... 14 μ m
Palety kolorów:	✓
Obiektyw:	9.7 mm
Kąt widzenia:	18 °
Zoom optyczny:	—
Zoom cyfrowy:	2x, 4x
Rozdzielczość:	1280 x 720 - 720p , 704 x 576 640 x 512 320 x 240
Pomiar temperatury:	<ul style="list-style-type: none">• Punktowy• Liniowy• Obszarowy max. 21 pozycji
Zakres pomiaru temperatury:	-20 °C ... 150 °C
Dokładność pomiaru temperatury:	± 8 °C

KAMERA WIZYJNA:

Przetwornik:	1/2.7 " Progressive Scan CMOS
Wielkość matrycy:	4 Mpx
Obiektyw:	8 mm
Kąt widzenia:	39.4 °
Zoom optyczny:	—
Zoom cyfrowy:	—
Zasięg oświetlacza IR:	30 m

DELTA-OPTI Monika Matysiak; <https://www.delta.poznan.pl>
POL; 60-713 Poznań; Graniczna 10
e-mail: delta-opti@delta.poznan.pl; tel: +(48) 61 864 69 60

Zasięg oświetlacza światła białego (LED):	30 m
Rozdzielczość:	2688 x 1520 - 4 Mpx 1920 x 1080 - 1080p 1280 x 720 - 720p

Dane ogólne:

Standard:	IP
Wyjście wideo:	Wyjście CVBS, SPOT : 1.0 Vpp / 75 Ω
Interfejs RS-485:	✓
Gniazdo karty pamięci:	Obsługa kart Micro SD do 256GB (możliwy zapis lokalny)
Metoda kompresji obrazu:	H.265 / H.264 / MJPEG
Wejścia / wyjścia alarmowe:	2 / 2
Audio:	<ul style="list-style-type: none"> • Wejście na mikrofon zewnętrzny / Wejście Audio, • Wyjście Audio, • Obsługa dwukierunkowego audio, • Wbudowany głośnik
Prędkość transmisji strumienia głównego:	25 kl/s @ 4 Mpx
Interfejs sieciowy:	10/100 Base-T (RJ-45)
WEB Server:	Wbudowany
Maks. liczba użytkowników on-line:	32
ONVIF:	✓
Dostęp z telefonu komórkowego:	Port: 8000 lub dostęp przez chmurę (P2P) <ul style="list-style-type: none"> • Android: Darmowa aplikacja iVMS-4500 lub Hik-Connect • iOS (iPhone): Darmowa aplikacja iVMS-4500 lub Hik-Connect
Domyślny adres IP:	192.168.1.64
Domyślny login / hasło administratora:	admin / - Hasło administratora należy ustawić przy pierwszym uruchomieniu
Porty dostępu przez www:	80
Porty dostępu przez aplikację na PC:	Port: 8000 lub dostęp przez chmurę (P2P) - aplikacja iVMS-4200
Port dostępu przez aplikację mobilną:	8000
Port ONVIF:	80
RTSP URL:	<ul style="list-style-type: none"> • Strumień główny KAMERA WIZYJNA : rtsp://uzytkownik:haslo@192.168.1.64:554/Streaming/Channels/101/ KAMERA TERMOWIZYJNA : rtsp://uzytkownik:haslo@192.168.1.64:554/Streaming/Channels/201/ • Strumień pomocniczy KAMERA WIZYJNA : rtsp://uzytkownik:haslo@192.168.1.64:554/Streaming/Channels/102/ KAMERA TERMOWIZYJNA : rtsp://uzytkownik:haslo@192.168.1.64:554/Streaming/Channels/202/
Inteligentna analiza obrazu:	<ul style="list-style-type: none"> • Analiza IVS : przekroczenie linii, wtargnięcie, wykrywanie wejścia w obszar / wyjścia z obszaru • Detekcja dymu • detekcja pożaru • detekcja obiektów (człowiek, samochód)



Wybrane funkcje:	<ul style="list-style-type: none"> • WDR - 120 dB - Szeroki zakres dynamiki oświetlenia • 3D-DNR - Cyfrowa redukcja szumu w obrazie • AGC - Automatyczna regulacja wzmocnienia obrazu • DDE (Digital Detail Enhancement) - funkcja automatycznie optymalizuje kontrast obrazu termowizyjnego w scenach o wysokiej dynamice - zostają uwypuklone małe różnice w rozkładzie temperatury badanego obiektu • Filtr przeciwsłoneczny • Pomiar temperatury • Inteligentny alarm powiązany z włączeniem białego światła oraz głośnika • Obsługa NAS - Network Attached Storage - umożliwia podłączenie zasobów pamięci bezpośrednio do sieci komputerowej • Funkcja ANR (Automatic Network Replenishment) - gwarantuje ciągłość nagrań w przypadku awarii sieci. Działa na zasadzie automatycznego zapisu nagrań na karcie microSD umieszczonej wewnątrz kamery, a po ustaniu awarii nagrania są automatycznie synchronizowane z rejestratorem
Zabezpieczenia:	<ul style="list-style-type: none"> • Ochrona przed wyładowaniami atmosferycznymi : 6 kV • Ogranicznik przepięć, Zabezpieczenie przeciwprzepięciowe
Zasilanie:	<ul style="list-style-type: none"> • PoE (802.3af), • 12 V DC, • 24 V AC
Pobór mocy:	≤ 8.5 W
Obudowa:	Compact - Metalowa
Kolor:	Biały
Klasa szczelności:	IP67
Klasa ochrony mechanicznej:	IK10
Temperatura pracy :	-40 °C ... 65 °C
Waga:	1.76 kg
Wymiary:	358.3 x 113.5 x 115.2 mm
Obsługiwane języki:	polski, angielski, bułgarski, chorwacki, czeski, duński, estoński, fiński, francuski, grecki, hiszpański, holenderski, litewski, łotewski, niemiecki, norweski, portugalski, rosyjski, rumuński, serbski, słowacki, słoweński, szwedzki, turecki, węgierski, włoski
Producent / Marka:	Hikvision
SAP Code:	305401575
Gwarancja:	3 lata

PREZENTACJA

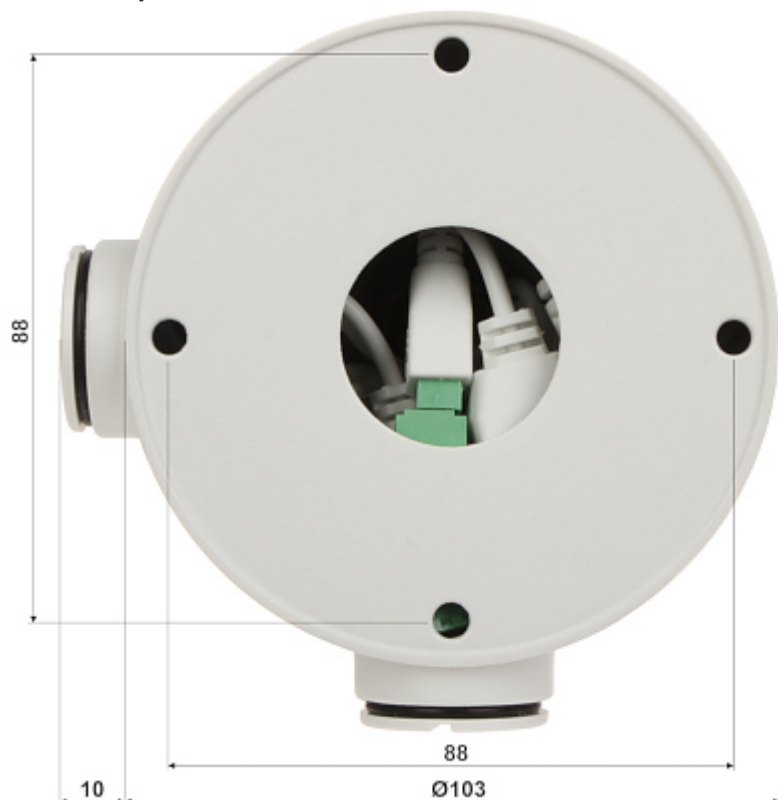
Widok z boku:



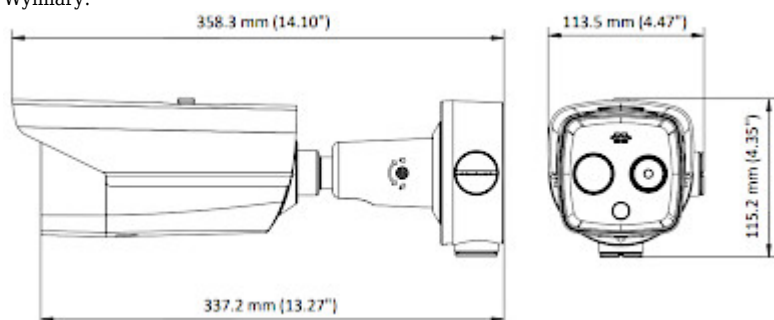
Widok od spodu:



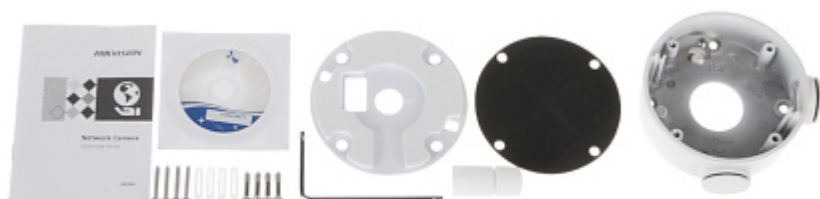
Widok od strony mocowania:



Wymiary:



W zestawie:



OPAKOWANIE

Wymiary (Dł. x Szer. x Wys.): 0x0x0 mm	Waga brutto: 0 kg
--	-------------------

