

Kod: TR-16

TRANSFORMATOR WIDEO TR-16

Netto: 42.87 EUR Brutto: 52.73 EUR

TR-16 przeznaczony jest do przesyłu sygnału wideo za pomocą skrętki komputerowej. Urządzenie dopasowuje impedancję kabla koncentrycznego 75Ω do impedancji przewodu symetrycznego zapewniając przesył sygnału wizyjnego do 400m (skrętka komputerowa 5 kategorii) oraz eliminuje zakłócenia niesymetryczne.

Do zbudowania pełnego toru przesyłu sygnałów wymagane są dwa takie urządzenia. Należy zwrócić uwagę na prawidłowe połączenie zacisków (+) oraz (-). Odwrotne połączenie spowoduje zakłócenia obrazu.



SPECYFIKACJA

Standard:	<ul style="list-style-type: none">• AHD - 5 Mpx,• HD-CVI - 8 Mpx 4K UHD,• HD-TVI - 8 Mpx 4K UHD,• CVBS - PAL, NTSC
Rodzaj urządzenia:	Pasywne
Liczba kanałów:	16 szt. Wideo
Zasięg wideo:	<ul style="list-style-type: none">• 250 m @ 720p - UTP kat. 5e• 150 m @ 1080p - UTP kat. 5e• 400 m @ CVBS - PAL, NTSC - UTP kat. 5e
Napięcie we/wy 75Ω (CVBS):	1 Vpp
Thumienie:	<ul style="list-style-type: none">• 4.43 MHz @ 0.71 dB• 11 MHz @ 1.26 dB• 21 MHz @ 1.89 dB• 38 MHz @ 4.00 dB• 42 MHz @ 4.59 dB• 67.5 MHz @ 4.41 dB
CMRR (dB @ 5MHz):	50 dB
Impedancja złącza koncentrycznego:	75 Ω
Impedancja złącza symetrycznego:	100 Ω
Typ złącza koncentrycznego:	16 x BNC Gniazdo proste
Typ złącza symetrycznego:	16 x Zaciski kablowe / 4 x RJ-45 (8-pin, 4 pary) Gniazdo
Temperatura pracy:	-50 °C ... 55 °C
Dopuszczalna względna wilgotność otoczenia:	< 95 %
Waga:	0.336 kg
Wymiary:	213 x 36 x 101 mm
Gwarancja:	3 lata
Producent / Marka:	DELTA

PREZENTACJA

Widok z przodu:



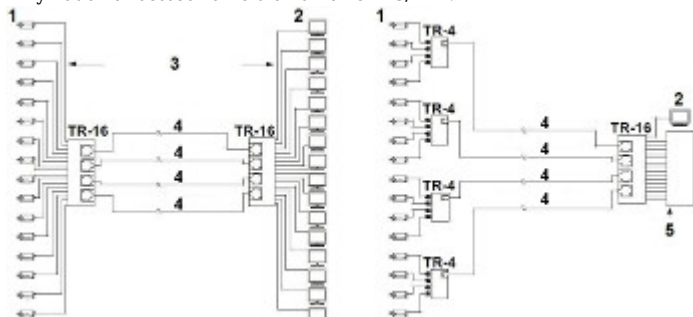
DELTA-OPTI Monika Matysiak; <https://www.delta.poznan.pl>
POL; 60-713 Poznań; Graniczna 10
e-mail: delta-opti@delta.poznan.pl; tel: +(48) 61 864 69 60



Widok z tyłu:

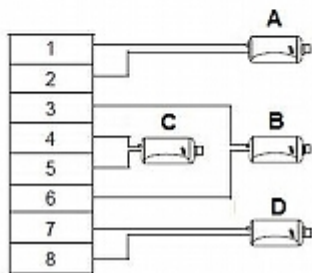
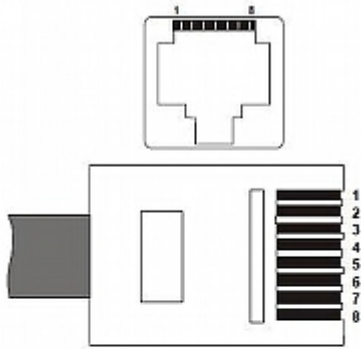


Przykładowe zastosowanie dla kamer CVBS/PAL:



- 1) Kamery
- 2) Monitory
- 3) Kabel koncentryczny 75Ω
- 4) Skrzętka komputerowa
- 5) DVR

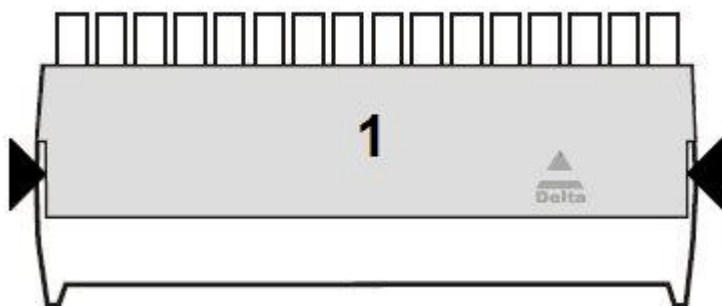
Kolejność ułożenia przewodów wewnątrz wtyku RJ-45. Wtyk zaprawiony według standardu T568B:



- 1) Biało/Pomarańczowy - sygnał (+) kamery nr 1
- 2) Pomarańczowy - sygnał (-) kamery nr 1
- 3) biało/zielony - sygnał (+) kamery nr 2
- 4) niebieski - sygnał (-) kamery nr 3
- 5) biało/niebieski - sygnał (+) kamery nr 3
- 6) zielony - sygnał (-) kamery nr 2
- 7) biało/brązowy - sygnał (+) kamery nr 4
- 8) brązowy - sygnał (-) kamery nr 4

- A) Kamera 1
- B) Kamera 2
- C) Kamera 3
- D) Kamera 4

Sposób zdejmowania dekla:

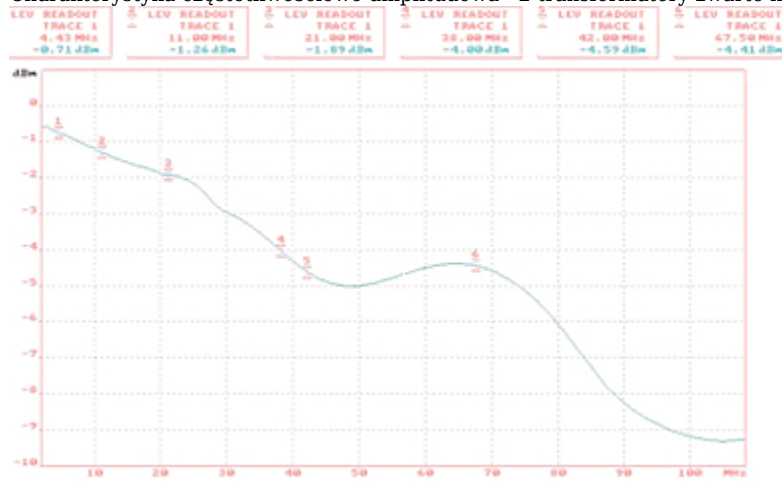


- 1) Zdejmowany dekiel



NASZE TESTY

Charakterystyka częstotliwościowo-amplitudowa - 2 transformatory zwarte na krótko (RF PWR OUT = 0 dBm):



OPAKOWANIE

Wymiary (Dł. x Szer. x Wys.): 0x0x0 mm | Waga brutto: 0 kg