

Kod: PFA111

UCHWYT **PFA111** DAHUA

Netto: **53.00 PLN** Brutto: **65.19 PLN**

Uchwyt łączący kamerę typu Speed Dome z adapterem lub innym uchwytem gwintowanym Dahua / BCS.



SPECYFIKACJA

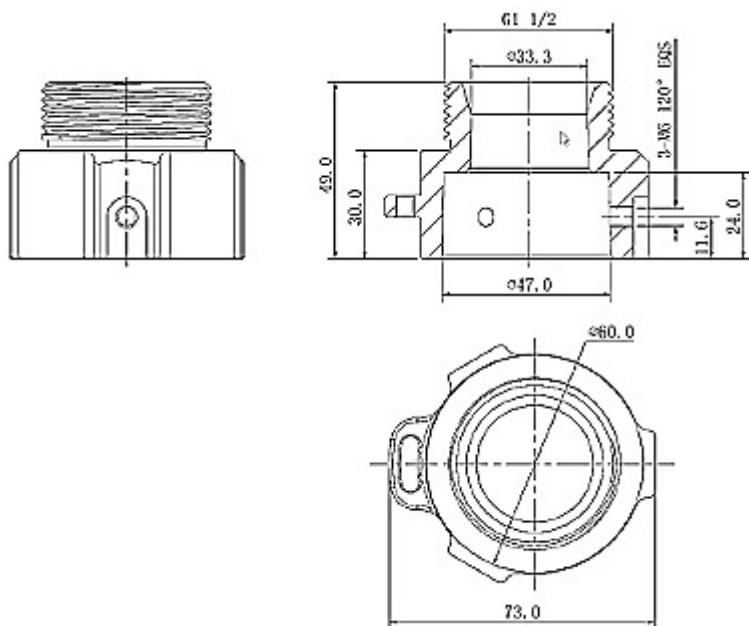
Odpowiedni dla kamer:	DAHUA - dokumentacja do pobrania poniżej.
Materiał:	Aluminium
Kolor:	Biały
Dystans od powierzchni montażu:	30 mm
Waga:	0.154 kg
Wymiary:	73 x 64 x 49 mm
Producent / Marka:	DAHUA
Gwarancja:	3 lata

PREZENTACJA





Wymiary:



OPAKOWANIE

Wymiary (Dł. x Szer. x Wys.): 0x0x0 mm	Waga brutto: 0 kg
--	-------------------