

Kod: SD50230U-HNI

KAMERA IP SZYBKOOBROTOWA ZEWNĘTRZNA SD50230U-HNI - 1080p 4.5 ... 135 mm DAHUA

Netto: 6 093.00 PLN Brutto: 7 494.39 PLN

Kamera IP z wydajnym algorytmem kompresji obrazu H.264 / H.265 zapewniającym czyste i bardziej płynne przesyłanie obrazu w maksymalnej rozdzielczości 1080p. Dzięki temu idealnie nadaje się do systemów monitoringu gdzie wymagana jest identyfikacja osób lub pojazdów. Możliwość zasilania PoE, zgodnie ze standardem 802.3at sprawia, że urządzenie jest jeszcze bardziej uniwersalne i łatwiejsze w instalacji. W przypadku kilku kamer IP pracujących w rozdzielczości $\geq 1920 \times 1080$ zalecamy stosowanie sieci o przepustowości 1Gb/s.



SPECYFIKACJA

Standard:	TCP/IP
Przetwornik:	1/2.8 " STARVIS™ CMOS
Wielkość matrycy:	2.1 Mpx
Rozdzielczość:	1920 x 1080 - 1080p 1280 x 960 - 1.3 Mpx 1280 x 720 - 720p
System skanowania:	Progresywny
Obiektyw:	4.5 ... 135 mm
Kąt widzenia:	• 68 ° ... 2.4 ° (dane producenta) • 60 ° ... 3.3 ° (nasze testy)
Zoom optyczny:	x 30
Zoom cyfrowy:	x 16
Czułość:	• 0.005 Lux @ F1.6 (kolor), • 0.0005 Lux @ F1.6 (B/W)
Stosunek sygnał/szum (S/N):	> 55 dB
Wyjście wideo:	—
Prędkość obrotowa przy presetach:	max. 500 °/s
Prędkość obrotowa (sterowanie ręczne):	0.1 °/s ... 350 °/s (poziom) 0.1 °/s ... 250 °/s (pion)

DELTA-OPTI Monika Matysiak; <https://www.delta.poznan.pl>
POL; 60-713 Poznań; Graniczna 10
e-mail: delta-opti@delta.poznan.pl; tel: +(48) 61 864 69 60

Zakres obrotu w poziomie:	360 ° ciągle
Zakres obrotu w pionie:	0 ° ... 90 °
Interfejs RS-485:	—
Liczba presetów:	300
Skanowanie w poziomie:	✓
Ustawiane trasy ruchu:	8
Metoda kompresji obrazu:	H.265 / H.264 / MJPEG
Przepływność (bitrate):	448 ... 8192 kbit/s - H.265 / H.264
Wejścia / wyjścia alarmowe:	2 / 1
Audio:	<ul style="list-style-type: none"> • Wejście na mikrofon zewnętrzny • Wyjście audio • Detekcja dźwięku
Prędkość transmisji strumienia głównego:	max. 50 kl/s - 1080p max. 25 kl/s - 720p
Interfejs sieciowy:	10/100 Base-T (RJ-45)
Protokoły sieciowe:	HTTP, HTTPS, TCP/IP, UDP, UPnP, ICMP, IGMP, RTP, SNMP, NTP, DHCP, DNS, PPPoE, DDNS, FTP, IP Filter, QoS, Bonjour, IEEE 802.1x
WEB Server:	Wbudowany, Zgodność z NVR
Maks. liczba użytkowników on-line:	20
ONVIF:	2.42
Gniazdo karty pamięci:	Obsługa kart Micro SD do 128GB (możliwy zapis lokalny)
Wybrane funkcje:	<ul style="list-style-type: none"> • WDR - 120 dB - Szeroki zakres dynamiki oświetlenia • ICR - Mechaniczny filtr podczerwieni • 2D-DNR, 3D-DNR - Cyfrowa redukcja szumu w obrazie • Konfigurowalne strefy prywatności - 24 • BLC/HLC - kompensacja światła tła / silnego światła • Sharpness - Wyostrożenie konturów obrazu • Mirror - Odbicie lustrzane obrazu • Tryb dzień/noc (color/b&w/auto) • Detekcja dźwięku • Analiza IVS : przekroczenie linii, wtargnięcie, porzucony/brakujący obiekt, detekcja twarzy • Inteligentne śledzenie obiektów
Dostęp z telefonu komórkowego:	Port 37777 <ul style="list-style-type: none"> • Android: Darmowa aplikacja DMSS • iOS (iPhone): Darmowa aplikacja DMSS
Domyślny adres IP:	192.168.1.108
Domyślny login / hasło administratora:	admin / admin
Porty dostępu przez www:	80, 37777
Porty dostępu przez aplikację na PC:	37777
Port dostępu przez aplikację mobilną:	37777
Port ONVIF:	80
RTSP URL:	rtsp://admin:hasło@192.168.1.108:554/cam/realmonitor?channel=1&subtype=0 - Strumień główny rtsp://admin:hasło@192.168.1.108:554/cam/realmonitor?channel=1&subtype=1 - Strumień pomocniczy
Zasilanie:	<ul style="list-style-type: none"> • PoE (802.3at), • 24 V AC / 1.5 A (zasilacz w komplecie)
Pobór mocy:	<ul style="list-style-type: none"> • ≤ 13 W • ≤ 24 W - Włączona grzałka
Obudowa:	Speed Dome Metalowa

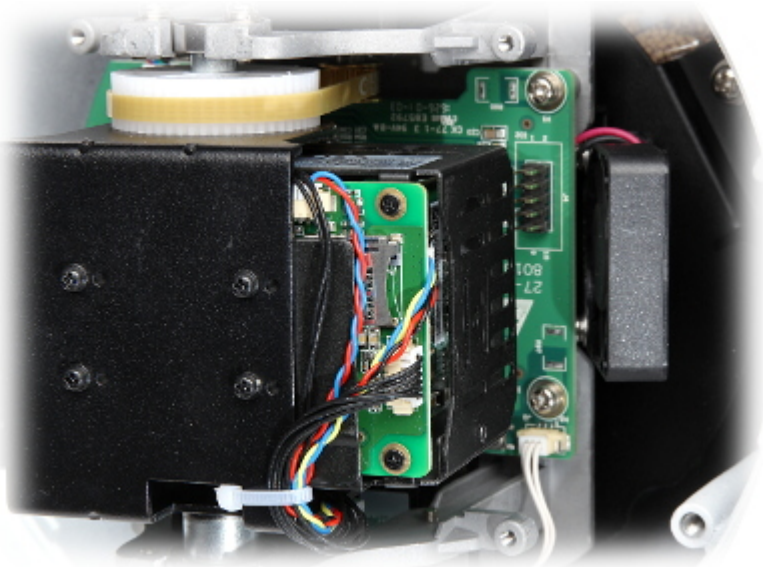
Kolor:	Biały
Klasa szczelności:	IP67
Wandaloodporna:	IK10
Temperatura pracy :	-40 °C ... 60 °C
Waga:	2.96 kg (z uchwytem)
Wymiary:	Ø 186 x 415 mm (z uchwytem)
Obsługiwane języki:	angielski, polski
Producent / Marka:	DAHUA
Gwarancja:	3 lata

PREZENTACJA

Widok od spodu:

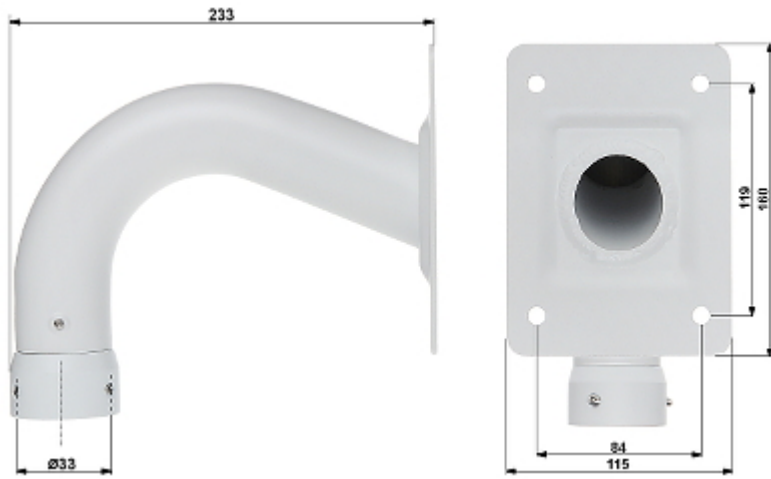


Gniazdo karty pamięci:

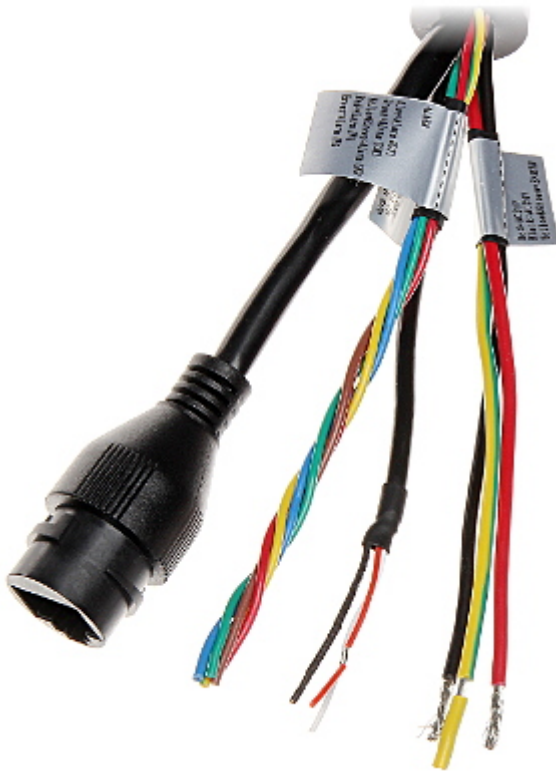


Wymiary uchwyty:

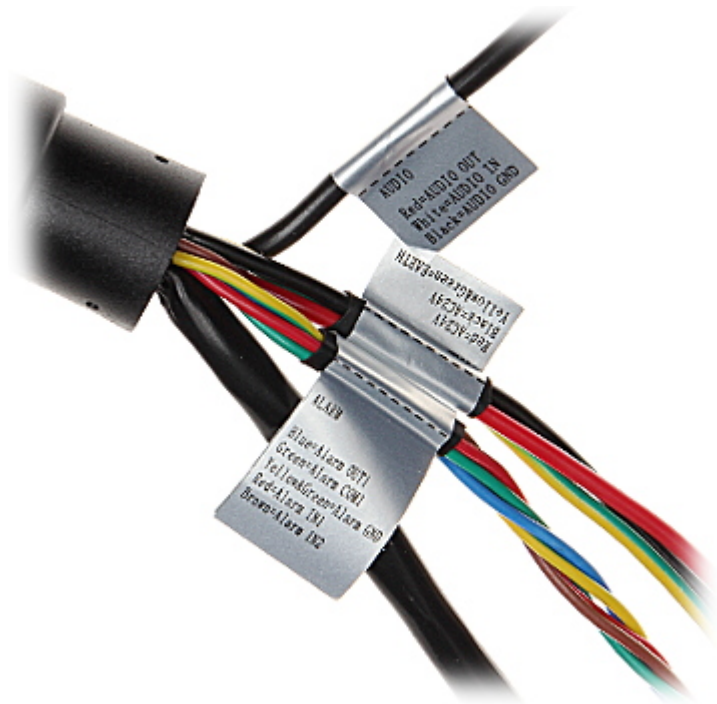
DELTA-OPTI Monika Matysiak; <https://www.delta.poznan.pl>
POL; 60-713 Poznań; Graniczna 10
e-mail: delta-opti@delta.poznan.pl; tel: +(48) 61 864 69 60



Złącza:



Opis złączy:



Zobacz jak zainicjalizować kamery marki DAHUA:

:

W zestawie:



NASZE TESTY

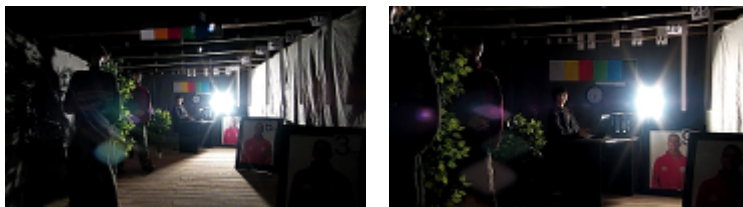
Obraz z kamery przy oświetleniu sztucznym (ok. 30 Lux):



Obraz z kamery przy pracy w nocy z włączonym zewnętrznym oświetlaczem IR:



Obraz z kamery przy silnym świetle ustawionym na wprost kamery:



Obraz w warunkach nocnych przy oświetleniu sceny podanym poniżej:

1 LUX:



0.1 LUX:



0.01 LUX:



0.001 LUX:



OPAKOWANIE

Wymiary (Dł. x Szer. x Wys.): 0x0x0 mm	Waga brutto: 0 kg
--	-------------------