

Kod: SD40212T-HN-S2

KAMERA IP SZYBKOOBROTOWA ZEWNĘTRZNA **SD40212T-HN-S2** - 1080p 5.1 ... 61.2 mm DAHUA

Netto: **2 167.00 PLN** Brutto: **2 665.41 PLN**

Kamera IP z bardzo dobrym przetwornikiem o dużej rozdzielczości. Dzięki temu idealnie nadaje się do systemów monitoringu gdzie wymagana jest identyfikacja osób lub pojazdów.

W przypadku kilku kamer IP pracujących w rozdzielczości $\geq 1920 \times 1080$ zalecamy stosowanie sieci o przepustowości 1Gb/s.



SPECYFIKACJA

Standard:	TCP/IP
Przetwornik:	1/2.7 " Progressive Scan Exmor CMOS
Wielkość matrycy:	2.1 Mpx
Rozdzielczość:	1920 x 1080 - 1080p 1280 x 720 - 720p 704 x 576 - D1
System skanowania:	Progresywny
Obiektyw:	5.1 ... 61.2 mm
Kąt widzenia:	59 ° ... 5.2 ° (dane producenta) 60 ° ... 5.9 ° (nasze testy)
Zoom optyczny:	x 12
Zoom cyfrowy:	x 16
Czułość:	• 0.05 Lux @ F1.6 (kolor), • 0.005 Lux @ F1.6 (B/W)
Stosunek sygnał/szum (S/N):	> 55 dB (AGC wyłączone)
Wyjście wideo:	—
Prędkość obrotowa przy presetach:	max. 300 °/s
Prędkość obrotowa (sterowanie ręczne):	0.1 °/s ... 300 °/s (poziom) 0.1 °/s ... 120 °/s (pion)

DELTA-OPTI Monika Matysiak; <https://www.delta.poznan.pl>
POL; 60-713 Poznań; Graniczna 10
e-mail: delta-opti@delta.poznan.pl; tel: +(48) 61 864 69 60

Zakres obrotu w poziomie:	360 ° ciągle
Zakres obrotu w pionie:	-2 ° ... 90 °
Interfejs RS-485:	—
Liczba presetów:	300
Skanowanie w poziomie:	✓
Ustawiane trasy ruchu:	8
Metoda kompresji obrazu:	H.264 / MJPEG
Przepływność (bitrate):	32 ... 8192 kbit/s - H.264 320 ... 16384 kbit/s - MJPEG
Wejścia / wyjścia alarmowe:	2 / 1
Audio:	<ul style="list-style-type: none"> • Wejście na mikrofon zewnętrzny • Wyjście audio
Prędkość transmisji strumienia głównego:	1 ... 25 kl/s - 1080p 1 ... 50 kl/s - 720p
Interfejs sieciowy:	10/100 Base-T (RJ-45)
Protokoły sieciowe:	IPv4/ IPv6, HTTP, HTTPS, SSL, TCP/IP, UDP, UPnP, ICMP, IGMP, SNMP, RTSP, RTP, SMTP, NTP, DHCP, DNS, PPPOE, DDNS, FTP, IP Filter, QoS, Bonjour, 802.1x, RTMP
WEB Server:	Wbudowany, Zgodność z NVR
Maks. liczba użytkowników on-line:	20
ONVIF:	2.42
Gniazdo karty pamięci:	Obsługa kart Micro SD do 128GB (możliwy zapis lokalny)
Wybrane funkcje:	<ul style="list-style-type: none"> • ICR - Mechaniczny filtr podczerwieni • WDR - 120 dB - Szeroki zakres dynamiki oświetlenia • 3D-DNR - Cyfrowa redukcja szumu w obrazie • Konfigurowalne strefy prywatności - 24 • BLC/HLC - kompensacja światła tła / silnego światła • Sharpness - Wyostrenie konturów obrazu • Mirror - Odbicie lustrzane obrazu • Tryb dzień/noc (color/b&w/auto) • Analiza IVS : przekroczenie linii, wtargnięcie, porzucony/brakujący obiekt, zmiana sceny, detekcja twarzy
Dostęp z telefonu komórkowego:	Port 37777 <ul style="list-style-type: none"> • Android: Darmowa aplikacja DMSS • iOS (iPhone): Darmowa aplikacja DMSS
Domyślny login / hasło administratora:	admin / admin
Domyślny adres IP:	192.168.1.108
Porty dostępu przez www:	80, 37777
Porty dostępu przez aplikację na PC:	37777
Port dostępu przez aplikację mobilną:	37777
Port ONVIF:	80
RTSP URL:	rtsp://admin:hasło@192.168.1.108:554/cam/realmonitor?channel=1&subtype=0 - Strumień główny rtsp://admin:hasło@192.168.1.108:554/cam/realmonitor?channel=1&subtype=1 - Strumień pomocniczy
Zasilanie:	<ul style="list-style-type: none"> • PoE (802.3at), • 24 V AC / 1.5 A (zasilacz w komplecie)
Obudowa:	Speed Dome Metalowa
Kolor:	Biały
Temperatura pracy :	-40 °C ... 70 °C

Klasa szczelności:	IP66
Waga:	2.9 kg (z uchwytem)
Wymiary:	Ø 186 x 415 mm (z uchwytem)
Obsługiwane języki:	angielski, polski
Producent / Marka:	DAHUA
Gwarancja:	3 lata

PREZENTACJA

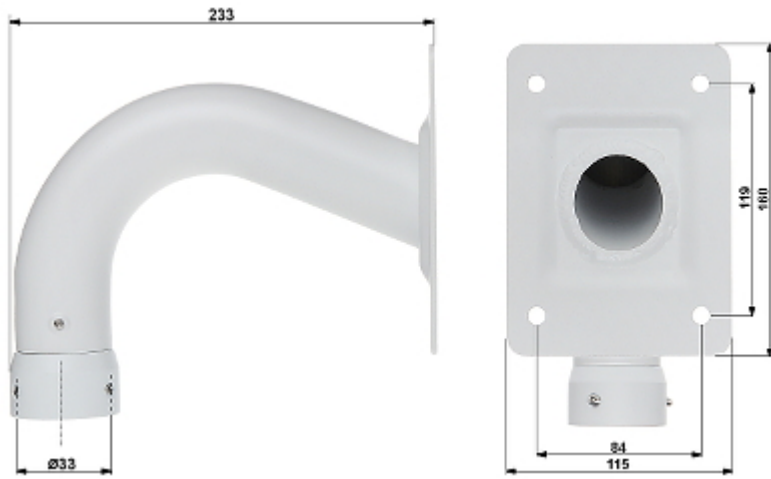
Widok od spodu:



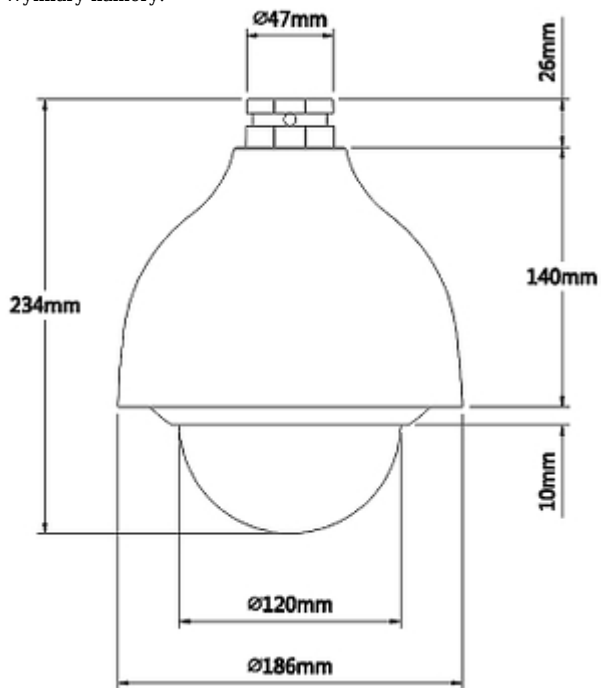
Gniazdo karty pamięci:



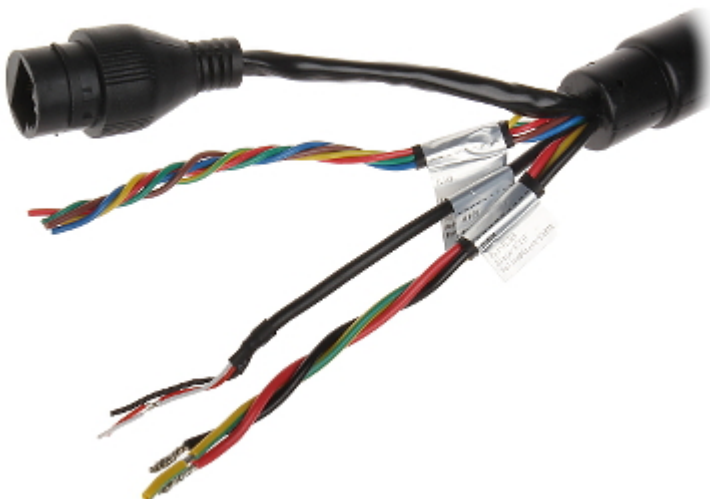
Wymiary uchwyty:



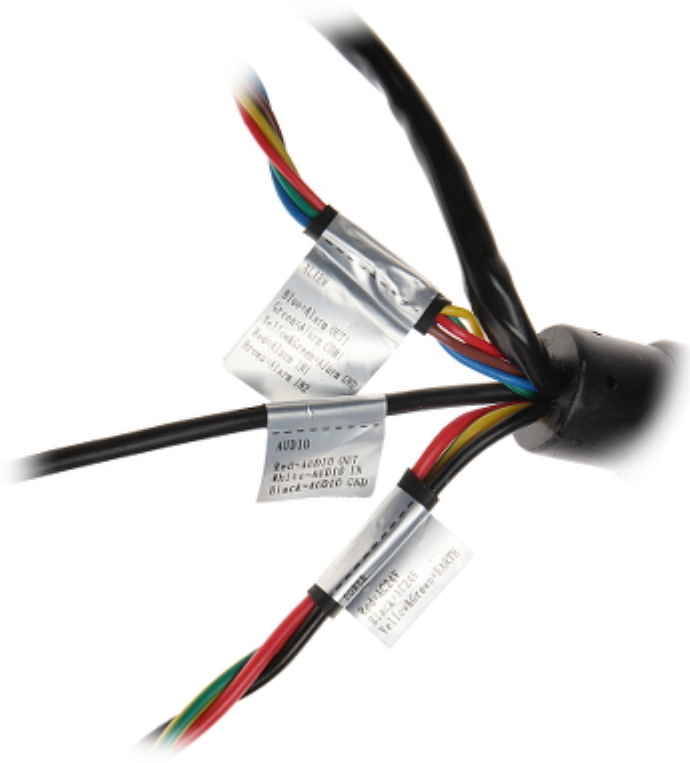
Wymiary kamery:



Złącza:



Opis złączy:



Zobacz jak zainicjalizować kamery marki DAHUA:

:

W zestawie:



NASZE TESTY

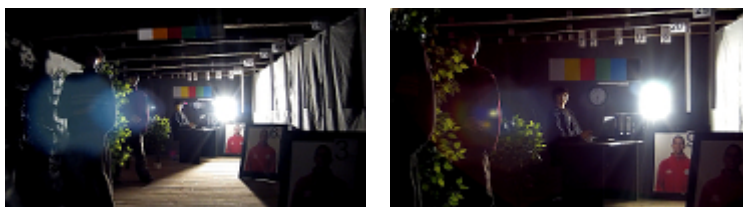
Obraz z kamery przy oświetleniu sztucznym (ok. 30 Lux):



Obraz z kamery przy pracy w nocy z włączonym wbudowanym oświetlaczem IR:



Obraz z kamery przy silnym świetle ustawionym na wprost kamery:



Obraz w warunkach nocnych przy oświetleniu sceny podanym poniżej:

1 LUX:



0.1 LUX:



0.01 LUX:



0.001 LUX:



OPAKOWANIE

Wymiary (Dł. x Szer. x Wys.): 0x0x0 mm	Waga brutto: 0 kg
--	-------------------