

Kod: JA-110F

CZUJKA ZALANIA WODĄ **JA-110F** JABLOTRON

Cena widoczna po zalogowaniu

Czujka JA-110F przeznaczona jest do wykrywania obecności wody za pomocą dołączonej sondy w pomieszczeniach zagrożonych zalaniem.



SPECYFIKACJA

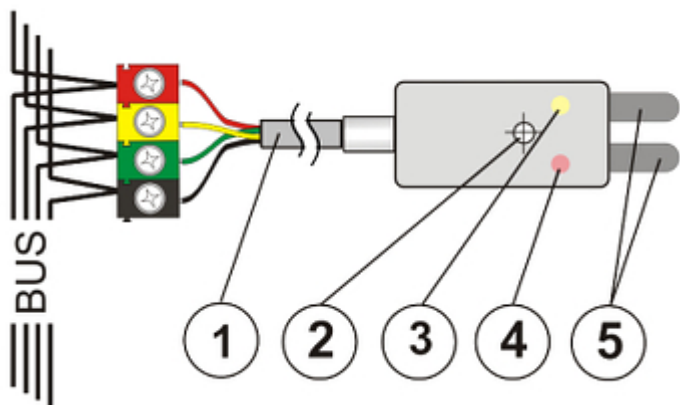
Współpraca:	JABLOTRON 100
Detekcja:	Woda
Klasa środowiskowa:	II
Regulacja czułości:	—
Sygnalizacja alarmu:	Sygnał do centrali alarmowej (Magistrała BUS)
Zasilanie:	Magistrała BUS, 12 V
Wybrane cechy:	wykrywanie obecności wody w pomieszczeniach zagrożonych zalaniem
Kolor:	Biały
Temperatura pracy:	-10 °C ... 40 °C
Waga:	0.06 kg
Wymiary:	53 x 20 x 10 mm
Producent / Marka:	JABLOTRON
Gwarancja:	2 lata

PREZENTACJA

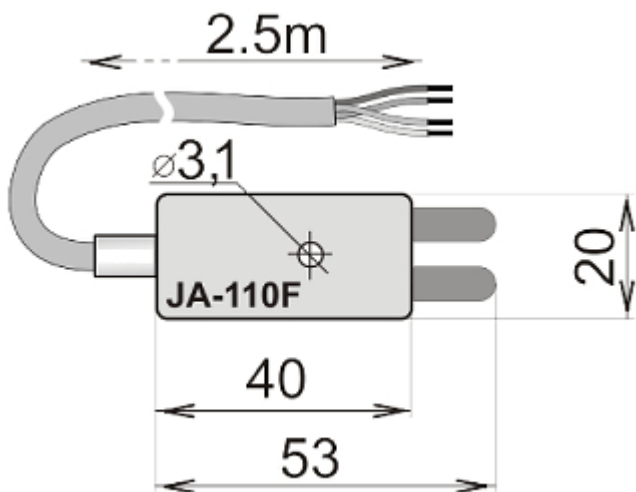
DELTA-OPTI Monika Matysiak; <https://www.delta.poznan.pl>
POL; 60-713 Poznań; Graniczna 10
e-mail: delta-opti@delta.poznan.pl; tel: +(48) 61 864 69 60



Opis poszczególnych elementów urządzenia:



1. Złącze magistrali
 2. otwór na wkręt mocujący
 3. Dioda LED
 4. Dioda LED
 5. Elektrody
- Wymiary:



W zestawie:



OPAKOWANIE

Wymiary (Dł. x Szer. x Wys.): 0x0x0 mm	Waga brutto: 0 kg
--	-------------------

DELTA-OPTI Monika Matysiak; <https://www.delta.poznan.pl>
 POL; 60-713 Poznań; Graniczna 10
 e-mail: delta-opti@delta.poznan.pl; tel: +(48) 61 864 69 60



DELTA-OPTI Monika Matysiak; <https://www.delta.poznan.pl>
POL; 60-713 Poznań; Graniczna 10
e-mail: delta-opti@delta.poznan.pl; tel: +(48) 61 864 69 60