

Kod: SP-4001-O

SYGNALIZATOR ZEWNĘTRZNY SP-4001-O SATEL

Netto: 129.00 PLN Brutto: 158.67 PLN



Zewnętrzny sygnalizator optyczno-akustyczny przeznaczony do stosowania w systemach sygnalizacji włamania i napadu. Źródło światła stanowią diody LED, natomiast sygnał dźwiękowy generowany jest przy pomocy przetwornika piezoelektrycznego.

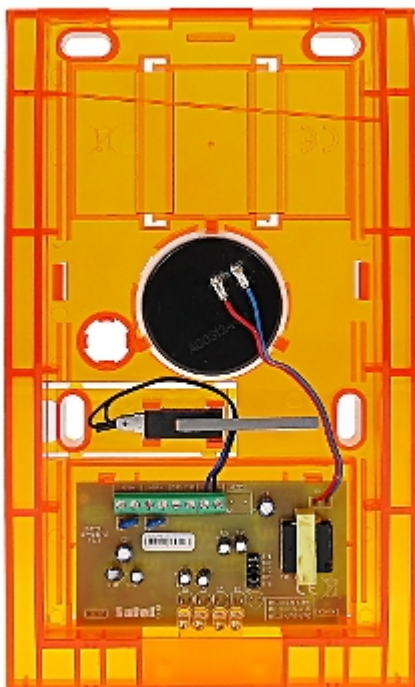
Obudowa zewnętrzna sygnalizatora wykonana jest z wysokoudarowego poliwęglanu, dzięki czemu charakteryzuje się bardzo dużą wytrzymałością mechaniczną i gwarantuje estetyczny wygląd sygnalizatora nawet po wielu latach eksploatacji. Konstrukcja sygnalizatora zapewnia wysoki stopień zabezpieczenia antysabotażowego (przed otwarciem i przed oderwaniem od podłoża).

SPECYFIKACJA

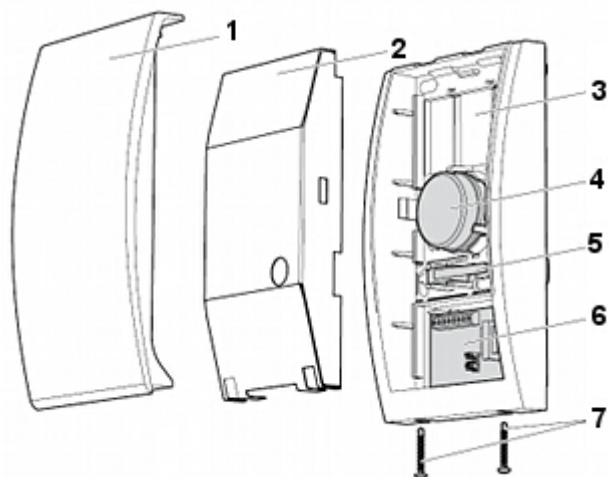
Poziom natężenia dźwięku:	120 dB
Wybrane funkcje:	Ochrona antysabotażowa (detekcja oderwania od podłoża oraz otwarcia obudowy)
Maksymalny pobór prądu:	270 mA
Akumulator wewnętrzny:	—
Kolor:	Pomarańczowy
Temperatura pracy:	-35 °C ... 55 °C
Waga:	0.8 kg
Zasilanie:	12 V DC ± 15% (zasilanie z zewnętrznego zasilacza)
Wymiary:	148 x 254 x 64 mm
Producent / Marka:	SATEL
Gwarancja:	2 lata

PREZENTACJA

Widok wewnątrz:



Opis poszczególnych elementów urządzenia:



1. Obudowa
2. Wewnętrzna osłona metalowa
3. Podstawa obudowy
4. Przetwornik piezoelektryczny
5. styk sabotażowy
6. Płytką PCB
7. wkręty

Widok od strony mocowania:



W zestawie:



OPAKOWANIE

Wymiary (Dł. x Szer. x Wys.): 0x0x0 mm	Waga brutto: 0 kg
--	-------------------